

**UCHWAŁA NR 7859/23**  
**ZARZĄDU WOJEWÓDZTWA ŚWIĘTOKRZYSKIEGO**

z dnia 28 września 2023 roku

**w sprawie przyjęcia dokumentu, pn.: Opis Systemu Zarządzania i Kontroli dla programu regionalnego Fundusze Europejskie dla Świętokrzyskiego 2021-2027 (wersja 2).**

Na podstawie

1) art. 41 ust. 2 pkt 4 ustawy z dnia 5 czerwca 1998 r. o samorządzie województwa (Dz. U. z 2022 r. poz. 2094);

2) art. 6 ust. 1 i 2 ustawy z dnia 28 kwietnia 2022 r. o zasadach realizacji zadań finansowanych ze środków europejskich w perspektywie finansowej 2021-2027 (Dz. U. z 2022 r. poz. 1079),

3) art. 69 ust. 1 i 11 rozporządzenia Parlamentu Europejskiego i Rady (UE) 2021/1060 z dnia 24 czerwca 2021 r. ustanawiającego wspólne przepisy dotyczące Europejskiego Funduszu Rozwoju Regionalnego, Europejskiego Funduszu Społecznego Plus, Funduszu Spójności, Funduszu na rzecz Sprawiedliwej Transformacji i Europejskiego Funduszu Morskiego, Rybackiego i Akwakultury, a także przepisy finansowe na potrzeby tych funduszy oraz na potrzeby Funduszu Azylu, Migracji i Integracji, Funduszu Bezpieczeństwa Wewnętrznego i Instrumentu Wsparcia Finansowego na rzecz Zarządzania Granicami i Polityki Wizowej (Dz. Urz. UE L z 2021 r. Nr 231, str. 159 z późn. zm.), uchwala się co następuje:

**§ 1**

Przyjmuje się dokument, pn.: Opis Systemu Zarządzania i Kontroli dla programu regionalnego Fundusze Europejskie dla Świętokrzyskiego 2021-2027 (wersja 2), w brzmieniu stanowiącym załącznik nr 1 do niniejszej uchwały

**§ 2**

Wykonanie uchwały powierza się Marszałkowi Województwa Świętokrzyskiego.

**§ 3**

Uchwała wchodzi w życie z dniem podjęcia.

**MARSZAŁEK  
WOJEWÓDZTWA ŚWIĘTOKRZYSKIEGO  
ANDRZEJ BĘTKOWSKI**

*(dokument podpisano elektronicznie)*



Fundusze Europejskie  
dla Świętokrzyskiego



Rzeczpospolita  
Polska

Dofinansowane przez  
Unię Europejską



WOJEWÓDZTWO  
ŚWIĘTOKRZYSKIE

Załącznik nr 1 do Uchwały nr 7859/23 ZARZĄDU WOJEWÓDZTWA ŚWIĘTOKRZYSKIEGO  
z dnia 28.09.2023 r.

**Opis Systemu Zarządzania i Kontroli**  
**dla**  
**programu regionalnego**  
***Fundusze Europejskie dla Świętokrzyskiego 2021-2027***



Wersja 2  
28 września 2023 r.

## Spis treści

1	INFORMACJE OGÓLNE.....	10
1.1	Informacje przedłożone przez:.....	10
1.2	Dostarczone informacje przedstawiają stan faktyczny na dzień: (dd/mm/rr).....	10
1.3	Struktura systemu (ogólne informacje i schemat ilustrujący powiązania organizacyjne pomiędzy instytucjami/podmiotami uczestniczącymi w systemie zarządzania i kontroli). .....	11
1.3.1	Instytucja zarządzająca (nazwa, adres i punkt kontaktowy w instytucji zarządzającej). .....	17
1.3.2	Instytucje pośredniczące (nazwa, adres i punkty kontaktowe w instytucjach pośredniczących). .....	18
1.3.3	Instytucja wykonująca zadania w zakresie księgowania wydatków (nazwa, adres i punkty kontaktowe w instytucji zarządzającej lub instytucji programu wykonującej zadania w zakresie księgowania wydatków). .....	18
1.3.4	Proszę wskazać, jak przestrzegana jest zasada rozdziału funkcji pomiędzy instytucjami programu i w obrębie poszczególnych instytucji. ....	19
2	INSTYTUCJA ZARZĄDZAJĄCA .....	24
2.1	Instytucja zarządzająca – opis organizacji i procedur dotyczących funkcji i zadań instytucji zarządzającej, jak przewidziano w art. 72–75. ....	24
2.1.1	Status instytucji zarządzającej (krajowy, regionalny lub lokalny podmiot publiczny lub prywatny) oraz nazwa podmiotu, w którego skład wchodzi. ....	24
2.1.2	Wyszczególnienie funkcji i zadań wykonywanych bezpośrednio przez instytucję zarządzającą.....	24
2.1.3	W stosownych przypadkach, określenie w odniesieniu do każdej instytucji pośredniczącej poszczególnych funkcji i zadań oddelegowanych przez instytucję zarządzającą, wskazanie instytucji pośredniczących oraz formy delegacji. Należy odnieść się do odpowiednich dokumentów (umów na piśmie). ....	31
2.1.4	Procedury nadzorowania funkcji i zadań oddelegowanych przez instytucję zarządzającą, jeśli dotyczy. ....	34
2.1.5	Ramy zapewniające przeprowadzenie w razie potrzeby odpowiednich działań w zakresie zarządzania ryzykiem, w szczególności w przypadku istotnych zmian w systemie zarządzania i kontroli.....	36
2.1.6	Schemat organizacyjny instytucji zarządzającej oraz informacje o jej powiązaniach z innymi podmiotami lub oddziałami (wewnętrznymi lub zewnętrznymi), które wykonują funkcje i zadania przewidziane w art. 72–75. ....	41
2.1.7	Wskazanie planowanych zasobów w podziale na poszczególne funkcje instytucji zarządzającej (w tym, w stosownych przypadkach, informacje na temat ewentualnych planów dotyczących outsourcingu i jego zakresu). ....	42
3	INSTYTUCJA WYKONUJĄCA ZADANIA W ZAKRESIE KSIĘGOWANIA WYDATKÓW .....	117

3.1	Status i opis organizacji oraz procedur związanych z funkcjami instytucji wykonującej zadania w zakresie księgowania wydatków. ....	117
3.1.1	Status instytucji wykonującej zadania w zakresie księgowania wydatków (krajowy, regionalny lub lokalny podmiot publiczny lub prywatny) oraz, w stosownych przypadkach, nazwa podmiotu, w którego skład wchodzi. ....	118
3.1.2	Opis funkcji i zadań realizowanych przez instytucję wykonującą zadania w zakresie księgowania wydatków, jak określono w art. 76.....	119
3.1.3	Opis sposobu organizacji pracy (procesy przepływu pracy, procedury, wewnętrzna struktura organizacyjna), procedur mających zastosowanie ze wskazaniem kiedy, w jaki sposób są one nadzorowane itd. ....	120
3.1.4	Wskazanie planowanych zasobów według zadań z zakresu księgowania wydatków. ....	126
4	SYSTEM ELEKTRONICZNY.....	127
4.1	Opis systemu lub systemów elektronicznych włącznie ze schematem (system centralny lub wspólny system sieciowy lub system zdecentralizowany z połączeniami między systemami) w odniesieniu do:.....	127
4.1.1	rejestracji i przechowywania w formie elektronicznej danych dotyczących każdej operacji, w tym, w stosownych przypadkach, danych dotyczących poszczególnych uczestników oraz wykazu danych odnoszących się do wskaźników, jeżeli jest to przewidziane w niniejszym rozporządzeniu; .....	127
4.1.2	zapewnienia, by zapisy lub kody księgowe każdej operacji były rejestrowane i przechowywane oraz by te zapisy i kody potwierdzały dane wymagane do sporządzenia wniosków o płatność i zestawień wydatków; .....	134
4.1.3	utrzymywania zapisów księgowych lub stosowania odrębnych kodów księgowych dla wydatków zadeklarowanych Komisji oraz odpowiadającego im wkładu publicznego wypłaconego na rzecz beneficjentów;.....	134
4.1.4	rejestrowania wszystkich kwot wycofanych w trakcie roku obrachunkowego, jak określono w art. 98 ust. 3 lit. b), i odliczonych w zestawieniach wydatków, jak określono w art. 98 ust. 6, oraz przyczyn tych wycofań i odliczeń;.....	135
4.1.5	wskazywania, czy systemy funkcjonują skutecznie i gwarantują rzetelną rejestrację danych na dzień sporządzenia opisu stanu faktycznego, zgodnie z pkt 1.2;.....	135
4.1.6	opisywania procedur w celu zapewnienia bezpieczeństwa, integralności i poufności systemów elektronicznych. ....	137

## Wykaz skrótów

BGK	Bank Gospodarstwa Krajowego
BUR	Baza Usług Rozwojowych
CST 2021	Centralny system teleinformatyczny - system teleinformatyczny, o którym mowa w art. 2 pkt 23 ustawy z dnia 28 kwietnia 2022 r. o zasadach realizacji zadań finansowanych ze środków europejskich w perspektywie finansowej 2021-2027
CP	Cel Polityki
CS	Cel Szczegółowy
EFRR	Europejski Fundusz Rozwoju Regionalnego
EFS+	Europejski Fundusz Społeczny Plus
FEŚ 2021-2027/ FEŚ	Program regionalny Fundusze Europejskie dla Świętokrzyskiego 2021-2027
IOP	Instytucja odpowiedzialna za otrzymywanie płatności z KE
IP	Instytucja Pośrednicząca
IZ	Instytucja Zarządzająca
IZ/IK	Oddział Certyfikacji, realizujący zadania w zakresie księgowania wydatków w IZ
UE	Unia Europejska
KE	Komisja Europejska
KM	Komitet Monitorujący program regionalny Fundusze Europejskie dla Świętokrzyskiego 2021-2027
KOP	Komisja Oceny Projektów
RPOWŚ 2014 - 2020	Regionalny Program Operacyjny Województwa Świętokrzyskiego na lata 2014-2020
SL2021	Aplikacja ekosystemu CST2021, wspierająca realizację projektów w perspektywie finansowej polityki spójności 2021-2027
UMWŚ	Urząd Marszałkowski Województwa Świętokrzyskiego
WUP	Wojewódzki Urząd Pracy w Kielcach

UP	Umowa Partnerstwa dla realizacji polityki spójności 2021-2027 w Polsce
Warunki WUP	Warunki realizacji Priorytetu 10. Aktywni na rynku pracy, w ramach programu regionalnego Fundusze Europejskie dla Świętokrzyskiego 2021-2027 przez Wojewódzki Urząd Pracy w Kielcach, przyjęte Uchwałą Zarządu Województwa Świętokrzyskiego nr 6899/23 z dnia 12 kwietnia 2023 r., zmienione Uchwałą Zarządu Województwa Świętokrzyskiego nr 7364/23 z dnia 05 lipca 2023 r.

## Wykaz aktów prawnych

Obowiązujące przepisy i dokumenty dla perspektywy finansowej 2021-2027 znajdują się pod linkiem:

<https://www.funduszeuropejskie.gov.pl/strony/o-funduszach/fundusze-2021-2027/prawo-i-dokumenty/>

### Akty prawne na poziomie UE

1. Rozporządzenie Parlamentu Europejskiego i Rady (UE) 2021/1060 z dnia 24 czerwca 2021 r. ustanawiające wspólne przepisy dotyczące Europejskiego Funduszu Rozwoju Regionalnego, Europejskiego Funduszu Społecznego Plus, Funduszu Spójności, Funduszu na rzecz Sprawiedliwej Transformacji i Europejskiego Funduszu Morskiego, Rybackiego i Akwakultury, a także przepisy finansowe na potrzeby tych funduszy oraz potrzeby Funduszu Azylu, Migracji i Integracji Funduszu Bezpieczeństwa Wewnętrznego i Instrumentu Wsparcia Finansowego na rzecz Zarządzania Granicami i Polityki Wizowej (Dz. Urz. UE L 231 z 30.06.2021, str. 159, z późn. zm.) - **rozporządzenie ogólne**;
2. Rozporządzenie Parlamentu Europejskiego i Rady (UE) 2021/1058 z dnia 24 czerwca 2021 r. w sprawie Europejskiego Funduszu Rozwoju Regionalnego i Funduszu Spójności (Dz.U. UE L 231 z 30.06.3032 str. 60, z późn. zm.) - **rozporządzenie EFRR**;
3. Rozporządzenie Parlamentu Europejskiego i Rady (UE) 2021/1057 z dnia 24 czerwca 2021 r. ustanawiającego Europejski Fundusz Społeczny Plus (EFS+) oraz uchylające rozporządzenie (UE) nr 1296/2013 (Dz. Urz. UE L 231 z 30.06.2021, str. 21, z późn. zm.) - **rozporządzenie EFS+**;
4. Dyrektywa Parlamentu Europejskiego i Rady 2011/92/UE z dnia 13 grudnia 2011 r. w sprawie oceny skutków wywieranych przez niektóre przedsięwzięcia publiczne i prywatne na środowisko (Dz. Urz. UE L 26 z 28.01.2012, str. 1, z późn. zm.);
5. Rozporządzenie Parlamentu Europejskiego i Rady (UE, Euratom) 2018/1046 z dnia 18 lipca 2018 r. w sprawie zasad finansowych mających zastosowanie do budżetu ogólnego Unii, zmieniające rozporządzenia (UE) nr 1296/2013, (UE) nr 1301/2013, (UE) nr 1303/2013, (UE) nr 1304/2013, (UE) nr 1309/2013, (UE) nr 1316/2013, (UE) nr 223/2014 i (UE) nr 283/2014 oraz decyzję nr 541/2014/UE, a także uchylające rozporządzenie (UE, Euratom) nr 966/2012 (Dz. Urz. UE L 193 z 30.07.2018, str. 1, z późn. zm.);
6. Rozporządzenie Parlamentu Europejskiego i Rady (UE, Euratom) 2018/1046 z dnia 18 lipca 2018 r. w sprawie zasad finansowych mających zastosowanie do budżetu ogólnego Unii, zmieniające rozporządzenia (UE) nr 1296/2013, (UE) nr 1301/2013, (UE) nr 1303/2013, (UE) nr 1304/2013, (UE) nr 1309/2013, (UE)



- nr 1316/2013, (UE) nr 223/2014 i (UE) nr 283/2014 oraz decyzję nr 541/2014/UE, a także uchylające rozporządzenie (UE, Euratom) nr 966/2012;
7. Rozporządzenie Parlamentu Europejskiego i Rady (UE) 2016/679 z dnia 27 kwietnia 2016 r. w sprawie ochrony osób fizycznych w związku z przetwarzaniem danych osobowych i w sprawie swobodnego przepływu takich danych oraz uchylenia dyrektywy 95/46/WE (ogólne rozporządzenie o ochronie danych) (Dz. Urz. UE L 119 z 04.05.2016, str. 1, z późn. zm.);
  8. Rozporządzenie Parlamentu Europejskiego i Rady (UE) nr 1303/2013 z dnia 17 grudnia 2013 r. ustanawiające wspólne przepisy dotyczące Europejskiego Funduszu Rozwoju Regionalnego, Europejskiego Funduszu Społecznego, Funduszu Spójności, Europejskiego Funduszu Rolnego na rzecz Rozwoju Obszarów Wiejskich oraz Europejskiego Funduszu Morskiego i Rybackiego oraz ustanawiające przepisy ogólne dotyczące Europejskiego Funduszu Rozwoju Regionalnego, Europejskiego Funduszu Społecznego, Funduszu Spójności i Europejskiego Funduszu Morskiego i Rybackiego oraz uchylające rozporządzenie Rady (WE) nr 1083/2006 (Dz. Urz. UE L 347 z 20.12.2013, str. 320, z późn. zm.);
  9. Zawiadomienie Komisji Wytyczne dotyczące unikania konfliktów interesów i zarządzania takimi konfliktami na podstawie rozporządzenia finansowego (2021/C 121/01) (Dz. Urz. UE C 121 z 09.04.2021, str. 1).

## Akty prawne na poziomie krajowym

1. Ustawa z dnia 28 kwietnia 2022 r. o zasadach realizacji zadań finansowanych ze środków europejskich w perspektywie finansowej 2021-2027 (Dz.U. 2022 poz. 1079z późn. zm.) - **ustawa wdrożeniowa**;
2. Ustawa z dnia 27 sierpnia 2009 r. o finansach publicznych (Dz.U. 2022, poz. 1634 z późn. zm.);
3. Ustawa z dnia 11 lipca 2014 r. o zasadach realizacji programów w zakresie polityki spójności finansowanych w perspektywie finansowej 2014-2020 (Dz.U. 2022, poz. 818);
4. Ustawa z dnia 6 grudnia 2006 r. o zasadach prowadzenia polityki rozwoju (Dz.U. 2023 r., poz. 225);
5. Ustawa z dnia 10 maja 2018 r. o ochronie danych osobowych (Dz.U. z 2019 r. poz. 1781);

## Wytyczne krajowe - Ministra Funduszy i Polityki Regionalnej

1. Wytyczne dotyczące kontroli realizacji programów polityki spójności na lata 2021-2027 (data obowiązywania od 08.11.2022 r.);
2. Wytyczne dotyczące komitetów monitorujących na lata 2021-2027 (data obowiązywania od 04.10.2022 r.);
3. Wytyczne dotyczące monitorowania postępu rzeczowego realizacji programów na lata 2021-2027 (data obowiązywania od 27.10.2022 r.);
4. Wytyczne dotyczące warunków księgowania wydatków oraz przygotowania prognoz wniosków o płatność do Komisji Europejskiej w ramach programów polityki spójności na lata 2021-2027 (data obowiązywania od 05.10.2022 r.);
5. Wytyczne dotyczące warunków gromadzenia i przekazywania danych w postaci elektronicznej na lata 2021-2027 (data obowiązywania od 08.02.2023 r.);
6. Wytyczne dotyczące kwalifikowalności wydatków na lata 2021-2027 (data obowiązywania od 25.11.2022 r.);
7. Wytyczne dotyczące wyboru projektów na lata 2021-2027 (data obowiązywania od 27.10.2022 r.);
8. Wytyczne dotyczące wykorzystania środków pomocy technicznej na lata 2021-2027 (data obowiązywania od 17.02.2023 r.);
9. Wytyczne dotyczące korzystania z usług ekspertów w programach na lata 2021-2027 (data obowiązywania od 23.02.2023 r.);
10. Wytyczne dotyczące realizacji zasady partnerstwa na lata 2021-2027 (data obowiązywania od 17.11.2022 r.);
11. Wytyczne dotyczące szczegółowego opisu priorytetów (SZOP) krajowych i regionalnych programów na lata 2021-2027 (data obowiązywania od 05.10.2022 r.);

12. Wytyczne dotyczące zagadnień związanych z przygotowaniem projektów inwestycyjnych, w tym hybrydowych na lata 2021-2027 (data obowiązywania od 27.03.2023 r.);
13. Wytyczne dotyczące ewaluacji polityki spójności na lata 2021-2027 (data obowiązywania od 07.09.2022 r.);
14. Wytyczne dotyczące realizacji projektów z udziałem środków Europejskiego Funduszu Społecznego Plus w regionalnych programach na lata 2021-2027 (data obowiązywania od 03.04.2023 r.);
15. Wytyczne dotyczące realizacji zasad równościowych w ramach funduszy unijnych na lata 2021-2027 (data obowiązywania od 05.01.2023 r.).

Inne dokumenty, w tym m.in. dokumenty programowe:

1. Kontrakt Programowy dla Województwa Świętokrzyskiego z dnia 01 lutego 2023 r. wraz z Aneks nr 1 z dnia 18 maja 2023 r.
2. Program Fundusze Europejskie dla Świętokrzyskiego 2021-2027; przyjęty decyzją wykonawczą Komisji nr CCI 2021PL16FFPR013 z dnia 07 grudnia 2022 r.
3. Szczegółowy Opis Priorytetów Programu FEŚ 2021-2027; przyjęty Uchwałą Zarządu Województwa Świętokrzyskiego nr 6839 z dnia 30 marca 2023 r., z późn. zm.,
4. Instrukcja Wykonawcza Instytucji Zarządzającej programem Fundusze Europejskie dla Świętokrzyskiego 2021-2027; przyjęta Uchwałą Zarządu Województwa Świętokrzyskiego nr 6970 z dnia 26 kwietnia 2023 r., z późn. zm.,
5. Instrukcje Wykonawcze Wojewódzkiego Urzędu Pracy w Kielcach pełniącego rolę Instytucji Pośredniczącej dla *Priorytetu 10 Aktywni na rynku pracy* programu Fundusze Europejskie dla Świętokrzyskiego 2021-2027.

## 1 INFORMACJE OGÓLNE

### 1.1 Informacje przedłożone przez:

- Państwo Członkowskie: **Rzeczpospolita Polska**
- Nazwa Programu i kod CCI:  
**Fundusze Europejskie dla Świętokrzyskiego 2021 - 2027**  
**Nr CCI 2021PL16FFPR013**

### 1.2 Dostarczone informacje przedstawiają stan faktyczny na dzień: (dd/mm/rr). **28.09.2023 r.**

### 1.3 Struktura systemu (ogólne informacje i schemat ilustrujący powiązania organizacyjne pomiędzy instytucjami/podmiotami uczestniczącymi w systemie zarządzania i kontroli)

#### **Instytucje zaangażowane w proces programowania i wdrażania Programu**

##### **Instytucja Koordynująca na poziomie UP**

Funkcję Instytucji Koordynującej na poziomie Umowy Partnerstwa pełni minister właściwy ds. rozwoju regionalnego wykonujący, o ile ustawa nie stanowi inaczej, zadania państwa członkowskiego określone w przepisach rozporządzenia ogólnego. W związku z powyższą kompetencją koordynuje programowanie (w tym programów regionalnych) i negocjacje dokumentów programowych na lata 2021-2027, zapewnia przygotowanie ram prawnych oraz wydaje wytyczne w zakresie polityki spójności na lata 2021-2027.

Wyróżnia się:

- instytucję koordynującą ds. strategicznych;
- instytucję koordynującą zarządczą ds. wdrożeniowych;
- instytucję koordynującą ds. regionalnych programów;
- instytucję koordynującą ds. EFS+;
- instytucję koordynującą ds. informacji i promocji.

##### **Instytucja Zarządzająca**

Zgodnie z art. 71 ust. 1 rozporządzenia ogólnego oraz z art. 8, ust. 1 pkt 2 ustawy wdrożeniowej, funkcję Instytucji Zarządzającej pełni Zarząd Województwa, w przypadku FEŚ jest to Zarząd Województwa Świętokrzyskiego.

Zarząd Województwa wykonuje swoje zadania w zakresie zarządzania i wdrażania Programu za pomocą odpowiednich komórek organizacyjnych Urzędu Marszałkowskiego Województwa Świętokrzyskiego.

IZ odpowiada za zadania określone w art. 72 rozporządzenia ogólnego. Realizuje również zadania w zakresie księgowania wydatków, o których mowa w art. 76 rozporządzenia ogólnego, z zachowaniem rozdzielności funkcji w ramach IZ. Zadania wynikające z art. 76 rozporządzenia ogólnego zostały powierzone Oddziałowi Certyfikacji (IZ/IK), który jest częścią Departamentu Kontroli i Certyfikacji.

Na poziomie IZ rozdzielność funkcji zapewniono w ramach podziału zadań i kompetencji w ramach poszczególnych komórek organizacyjnych UMWS odpowiedzialnych za wdrażanie Programu z uwzględnieniem podziału zadań kadry zarządzającej.

## **Rzecznik Funduszy Europejskich**

Rzecznik Funduszy Europejskich powoływany jest w ramach IZ na podstawie art. 14 ust. 1 ustawy wdrożeniowej.

Do zadań Rzecznika należy w szczególności:

- przyjmowanie zgłoszeń dotyczących utrudnień i propozycji usprawnień w zakresie realizacji programu regionalnego Fundusze Europejskie dla Świętokrzyskiego 2021-2027 przez Instytucję Zarządzającą FEŚ 2021-2027;
- analizowanie i udzielanie wyjaśnień w zakresie ww. zgłoszeń;
- dokonywanie okresowych przeglądów procedur w ramach FEŚ 2021-2027;
- formułowanie propozycji usprawnień dla Instytucji Zarządzającej FEŚ 2021-2027;
- realizowanie funkcji mediacyjnej w kontaktach podmiotu przekazującego zgłoszenie, a IZ FEŚ 2021-2027.

Komórki organizacyjne realizujące FEŚ 2021-2027 są zobowiązane do współpracy z RFE. W celu zapewnienia niezależności Rzecznika, osoba pełniąca funkcję Rzecznika nie będzie wykonywać zadań, które mogłyby bezpośrednio lub pośrednio wpływać na sposób realizacji przez nią zadań, o których mowa wyżej.

## **Koordynator zasad równościowych**

Stanowisko powoływane w strukturze IZ albo w IP w celu rzeczywistego oddziaływania na różne etapy wdrażania programu FEŚ 2021-2027.

Koordynator zasad równościowych wykonuje następujące zadania:

- koordynuje wdrażanie zasad równościowych we współpracy z innymi komórkami organizacyjnymi instytucji,
- pełni funkcję specjalisty/specjalistki z dziedziny równości szans - jest osobą właściwą do pierwszego kontaktu w kwestiach zasad, powinien służyć radą w kwestiach dyskusyjnych,
- proponuje realizację badań lub analiz dotyczących zasad równościowych;
- zwraca szczególną uwagę na komunikaty na stronach internetowych, publikacje i dokumenty tworzone w ramach instytucji (np. czy nie propagują stereotypowych lub dyskryminujących przekazów),
- upowszechnia i wymienia się dobrymi praktykami w zakresie zasad równościowych.<sup>1</sup>

W ramach FEŚ powołanie osoby sprawującej tę funkcję następuje w formie Uchwały Zarządu Województwa Świętokrzyskiego. Będzie ją pełnił pracownik Departamentu

---

<sup>1</sup> Zakres zadań Koordynatora zasad równościowych został określony w Wytocznych dotyczących realizacji zasad równościowych w ramach funduszy unijnych na lata 2021-2027

IR przy współpracy z wyznaczonymi pracownikami w ramach Departamentu EFS oraz IP.

Nie przewiduje się łączenia tej funkcji z funkcją Rzecznika Funduszy Europejskich, dopuszczalne jest natomiast połączenie tej funkcji z funkcją Koordynatora ds. Karty praw podstawowych, co zostało zastosowane w FEŚ 2021-2027. Powołanie Koordynatora nastąpiło Uchwałą Zarządu Województwa Świętokrzyskiego nr 7059/23 z dnia 17 maja 2023 r.

### **Koordinator ds. Karty praw podstawowych**

Stanowisko powoływane jest w celu rzeczywistego oddziaływania na różne etapy wdrażania programu FEŚ 2021-2027. Koordynator ds. KPP wykonuje następujące zadania:

- współpracuje z Rzecznikami Funduszy Europejskich i Rzecznikiem Praw Obywatelskich,
- stanowi pierwszy punkt kontaktowy wewnątrz instytucji zarządzającej oraz dla właściwych instytucji pośredniczących w zakresie całej Karty,
- monitoruje przygotowanie dokumentów programowych i wdrażających,
- zapewnia wymianę dobrych praktyk z innymi koordynatorami ds. KPP.

W ramach FEŚ powołanie osoby sprawującej tę funkcję następuje w formie Uchwały Zarządu Województwa Świętokrzyskiego. Będzie ją pełnił pracownik Departamentu IR przy współpracy z wyznaczonymi pracownikami w ramach Departamentu EFS oraz IP. Powołanie Koordynatora nastąpiło Uchwałą Zarządu Województwa Świętokrzyskiego nr 7059/23 z dnia 17 maja 2023 r.

Nie przewiduje się łączenia tej funkcji z funkcją Rzecznika Funduszy Europejskich, dopuszcza się natomiast połączenie tej funkcji z funkcją Koordynatora ds. równości i niedyskryminacji, co zostało zastosowane w FEŚ 2021-2027.

### **Koordinator ds. dostępności**

Stanowisko powoływane jest w celu rzeczywistego oddziaływania na różne etapy wdrażania programu FEŚ 2021-2027. Koordynator ds. dostępności wykonuje następujące zadania:

- koordynuje wdrażanie Standardów dostępności dla polityki spójności 2021-2027 poprzez np. organizację spotkań informacyjnych dla pracowników instytucji programu FEŚ 2021-2027 we współpracy z innymi komórkami organizacyjnymi instytucji,
- pełni funkcję specjalisty/specjalistki z dziedziny dostępności, w szczególności w odniesieniu do osób z niepełnosprawnościami i starszych i innych osób ze szczególnymi potrzebami w kontekście możliwości skorzystania zarówno z udziału w projektach, jak i z efektów ich realizacji – jest osobą właściwą do pierwszego kontaktu w kwestiach dostępności, powinien służyć radą i opinią w kwestiach dyskusyjnych,

- zwraca szczególną uwagę na zgodność komunikatów na stronach internetowych, publikacji i dokumentów tworzonych w ramach instytucji ze standardami dostępności, w szczególności z przepisami ustawy z dnia 4 kwietnia 2019 r. o dostępności cyfrowej stron internetowych i aplikacji mobilnych podmiotów publicznych.

W ramach Programu funkcję tę może pełnić więcej niż jeden pracownik.

W ramach FEŚ powołanie osoby/osób sprawujących tę funkcję nastąpi w formie Uchwały Zarządu Województwa Świętokrzyskiego.

Nie przewiduje się łączenia tej funkcji z funkcją Rzecznika Funduszy Europejskich

### **Institucja Pośrednicząca**

Zgodnie z art. 71 ust. 3 rozporządzenia ogólnego oraz art. 9, ust. 1 Ustawy wdrożeniowej może wyznaczyć co najmniej jedną IP do wykonywania niektórych zadań na jej odpowiedzialność.

Delegacja uprawnień - zakres zadań i odpowiedzialności, prawa i obowiązki oraz wzajemne relacje pomiędzy IZ a IP - odbywa się w drodze pisemnego porozumienia zawartego pomiędzy podmiotami. Powierzenie zadań związanych z realizacją programu nie wyłącza odpowiedzialności IZ za jego całkowitą realizację.

IZ powierzyła funkcję IP w ramach FEŚ 2021-2027 Wojewódzkiemu Urzędowi Pracy w Kielcach, na podstawie *Warunków realizacji Priorytetu 10. Aktywni na rynku pracy, w ramach programu regionalnego Fundusze Europejskie dla Świętokrzyskiego 2021-2027 przez Wojewódzki Urząd Pracy w Kielcach*, przyjętych Uchwałą Zarządu Województwa Świętokrzyskiego nr 6899/23 z dnia 12 kwietnia 2023 r., zmienionych Uchwałą Zarządu Województwa Świętokrzyskiego nr 7364/23 z dnia 05 lipca 2023 r.

Zgodnie z powyższym, WUP jest IP w zakresie priorytetu 10 FEŚ 2021 - 2020 z wyłączeniem Działań 10.6; 10.9 oraz 10.11.

### **Komitet Monitorujący**

Zgodnie z art. 38 rozporządzenia ogólnego, IZ powołuje KM w terminie 3 miesięcy od zatwierdzenia Programu przez KE. Funkcje KM wskazane są w art. 40 ust. 1 rozporządzenia ogólnego. KM dokonuje przeglądu wdrażania programu i postępów poczynionych do osiągnięcia jego celów.

W skład KM wchodzi m.in. przedstawiciele IZ FEŚ 2021-2027, IP, przedstawiciele strony rządowej, samorządowej i partnerzy spoza administracji oraz przedstawiciele KE z głosem doradczym.

Przewodniczącym KM jest przedstawiciel IZ - w ramach FEŚ - Marszałek Województwa Świętokrzyskiego.

### **Institucja wdrażająca**

W przypadku FEŚ nie przewiduje się powołania instytucji wdrażających.



### **Institucja audytowa**

Funkcję instytucji audytowej, o której mowa w art. 71 rozporządzenia ogólnego, pełni Szef Krajowej Administracji Skarbowej.

Głównym zadaniem instytucji audytowej jest zapewnienie KE, że systemy zarządzania i kontroli działają skutecznie, a wydatki są dokonywane w sposób prawidłowy i zgodnie z prawem.

### **Institucja odpowiedzialna za otrzymywanie płatności z KE**

Funkcję IOP w ramach krajowych i regionalnych programów pełni Ministerstwo Finansów. Gromadzi środki otrzymane z budżetu KE na wyodrębnionych rachunkach bankowych, o których mowa w art. 202 ust. 1 ustawy o finansach publicznych.

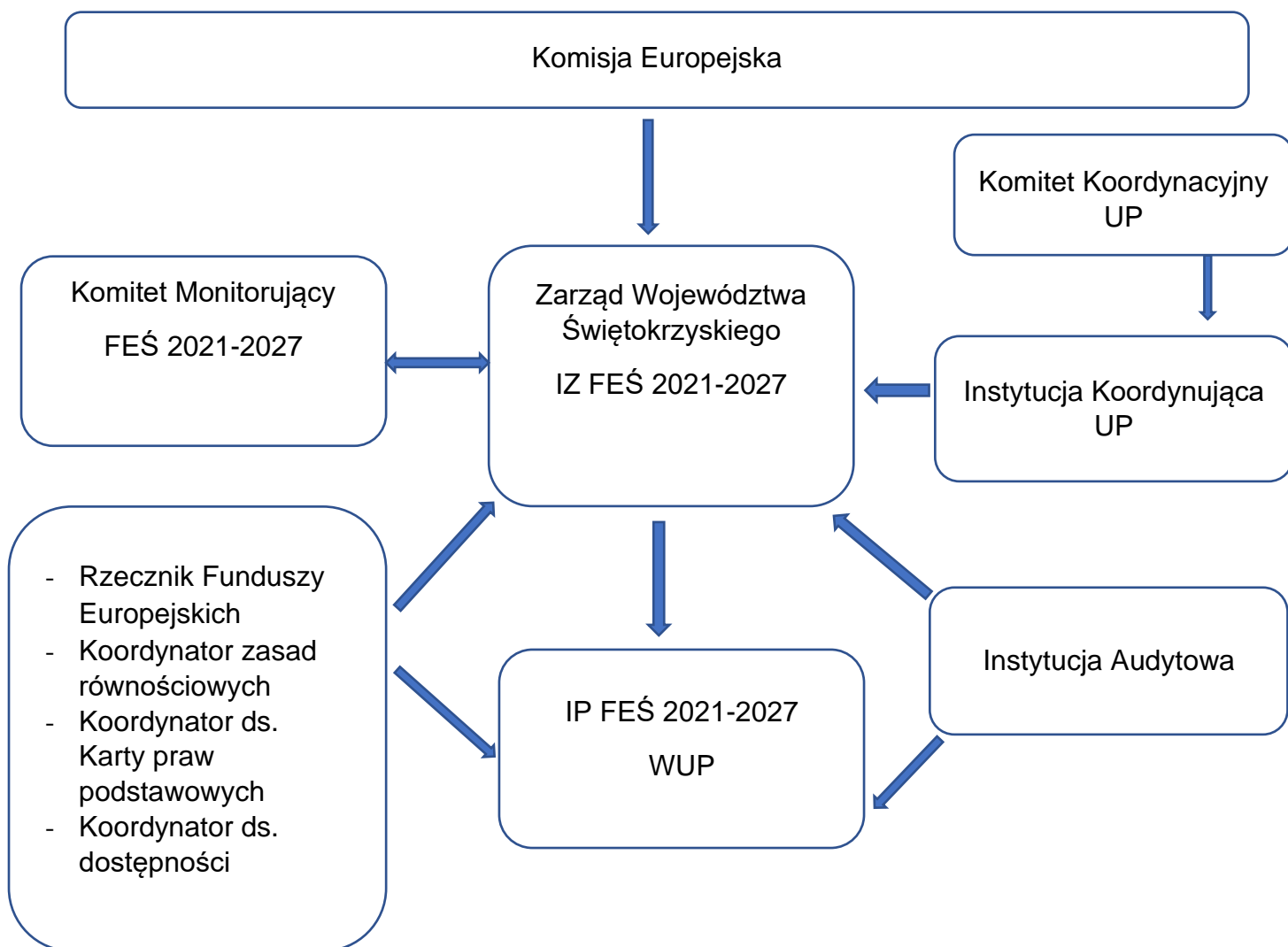
### **Institucja odpowiedzialna za dokonywanie płatności na rzecz beneficjentów**

Funkcję tę, zgodnie z art. 74 rozporządzenia ogólnego, pełni Instytucja Zarządzająca FEŚ 2021 - 2027. W zakresie priorytetu 10. Aktywni na rynku pracy (poza Działaniami 10.6; 10.9 oraz 10.11), na mocy *Warunków WUP* funkcję tą pełni Instytucja Pośrednicząca, tj. Wojewódzki Urząd Pracy w Kielcach.

### **Institucja odpowiedzialna za spełnienie warunku**

W przypadku FEŚ za spełnienie warunków na poziomie regionalnym odpowiada Zarząd Województwa Świętokrzyskiego. Horyzontalne warunki podstawowe określone są w Załączniku III, zaś tematyczne warunki podstawowe w Załączniku IV do rozporządzenia ogólnego.

Schemat nr 1. Powiązanie organizacyjne pomiędzy organami uczestniczącymi  
w systemie zarządzania i kontroli FEŚ 2021-2027



1.3.1 Instytucja zarządzająca (nazwa, adres i punkt kontaktowy w instytucji zarządzającej).

Nazwa Instytucji	Punkt kontaktowy
Zarząd Województwa Świętokrzyskiego	al. IX Wieków Kielc 3 25 - 516 Kielce tel.: +48 41 395 10 00 fax: +48 41 344 52 65 e-mail: <a href="mailto:zarzad@sejmik.kielce.pl">zarzad@sejmik.kielce.pl</a>
Komórki wykonujące zadania Instytucji Zarządzającej	
Departament Inwestycji i Rozwoju Dyrektor - Jacek Sułek	ul. Sienkiewicza 63 25-002 Kielce tel.: +48 41 395-12-59 fax: +48 41 365 81 91 e-mail: <a href="mailto:jacek.sulek@sejmik.kielce.pl">jacek.sulek@sejmik.kielce.pl</a>
Departament Wdrażania Europejskiego Funduszu Społecznego Dyrektor - Katarzyna Kubicka	ul. Sienkiewicza 27 25-007 Kielce tel.: +48 41 395 17 36 fax: +48 41 395 16 79 e-mail: <a href="mailto:katarzyna.kubicka@sejmik.kielce.pl">katarzyna.kubicka@sejmik.kielce.pl</a>
Departament Kontroli i Certyfikacji Dyrektor - Beata Studniarek	ul. Witosa 86 25-561 Kielce tel.: +48 41 364 16 00 fax: +48 41 36 41 666 e-mail: <a href="mailto:wup@wup.kielce.pl">wup@wup.kielce.pl</a>

1.3.2 Instytucje pośredniczące (nazwa, adres i punkty kontaktowe w instytucjach pośredniczących)

Nazwa Instytucji	Punkt kontaktowy
Wojewódzki Urząd Pracy Dyrektor - Aleksandra Marcinkowska	ul. Witosa 86 25 - 561 Kielce tel.: +48 41 364 16 00 fax: +48 41 36 41 666 e-mail: <a href="mailto:wup@wup.kielce.pl">wup@wup.kielce.pl</a>

1.3.3 Instytucja wykonująca zadania w zakresie księgowania wydatków (nazwa, adres i punkty kontaktowe w instytucji zarządzającej lub instytucji programu wykonującej zadania w zakresie księgowania wydatków)

Nazwa Instytucji	Punkt kontaktowy
Oddział Certyfikacji w Departament Kontroli i Certyfikacji Urząd Marszałkowski Województwa Świętokrzyskiego Dyrektor - Beata Studniarek	al. IX Wieków Kielc 4 25 - 516 Kielce tel.: +48 41 395 15 00 e-mail: <a href="mailto:beata.studniarek@sejmik.kielce.pl">beata.studniarek@sejmik.kielce.pl</a>

- 1.3.4 Proszę wskazać, jak przestrzegana jest zasada rozdziału funkcji pomiędzy instytucjami programu i w obrębie poszczególnych instytucji

### **Rozdzielność funkcji**

#### **I. Instytucjami programu są:**

1. Instytucją Zarządzającą jest Zarząd Województwa Świętokrzyskiego,
2. Instytucją Pośredniczącą jest Wojewódzki Urząd Pracy w Kielcach,
3. Instytucją Audytową jest Szef Krajowej Administracji Skarbowej,
4. Podmiotem otrzymującym płatności od Komisji jest minister właściwy ds. finansów publicznych.

Struktura organizacyjna IZ oraz IP uwzględnia zasadę rozdzielenia funkcji, o której mowa w art. 71 ust. 4 rozporządzenia ogólnego.

#### **II. W obrębie instytucji programu, w celu zachowania zasady rozdziału funkcji wyróżniono następujące instytucje:**

1. Instytucja Zarządzająca – Zarząd Województwa Świętokrzyskiego,
  - w ramach Instytucji Zarządzającej, zadania związane z zarządzaniem programem realizowane są przez Departament Inwestycji i Rozwoju oraz Departament Wdrażania Europejskiego Funduszu Społecznego UMWŚ;
  - w ramach Instytucji Zarządzającej zadania w zakresie kontroli realizacji programu realizują właściwe Oddziały Departamentu Inwestycji i Rozwoju, Departamentu Wdrażania Europejskiego Funduszu Społecznego oraz Departament Kontroli i Certyfikacji UMWŚ;
  - w ramach Instytucji Zarządzającej zadania w zakresie kontroli Rocznych Planów Działania Pomocy Technicznej w departamentach uczestniczących w realizacji projektów PT FEŚ realizuje Departament Kontroli i Audytu UMWŚ;
  - w ramach Instytucji Zarządzającej zadania w zakresie księgowania wydatków są wykonywane przez Oddział Certyfikacji w Departamencie Kontroli i Certyfikacji UMWŚ.
2. Instytucje Pośredniczące – Wojewódzki Urząd Pracy w Kielcach (WUP), któremu zgodnie z art. 71 ust. 3 rozporządzenia ogólnego i w myśl art. 9 ust. 1 ustawy wdrożeniowej Instytucja Zarządzająca powierzyła wykonywanie części zadań.
3. Nie przewiduje się powierzenia zadań Instytucji Wdrażającej.

## Departament Kontroli i Certyfikacji

W celu zachowania zasady rozdzielenia zadań zarządczo - kontrolnych od zadania związanego z księgowaniem wydatków określonych w art. 76 rozporządzenia Parlamentu i Rady (UE) 2021/1060 w ramach IZ FEŚ 2021-2027 funkcjonuje Oddział Certyfikacji w strukturze Departamentu Kontroli i Certyfikacji UMWŚ.

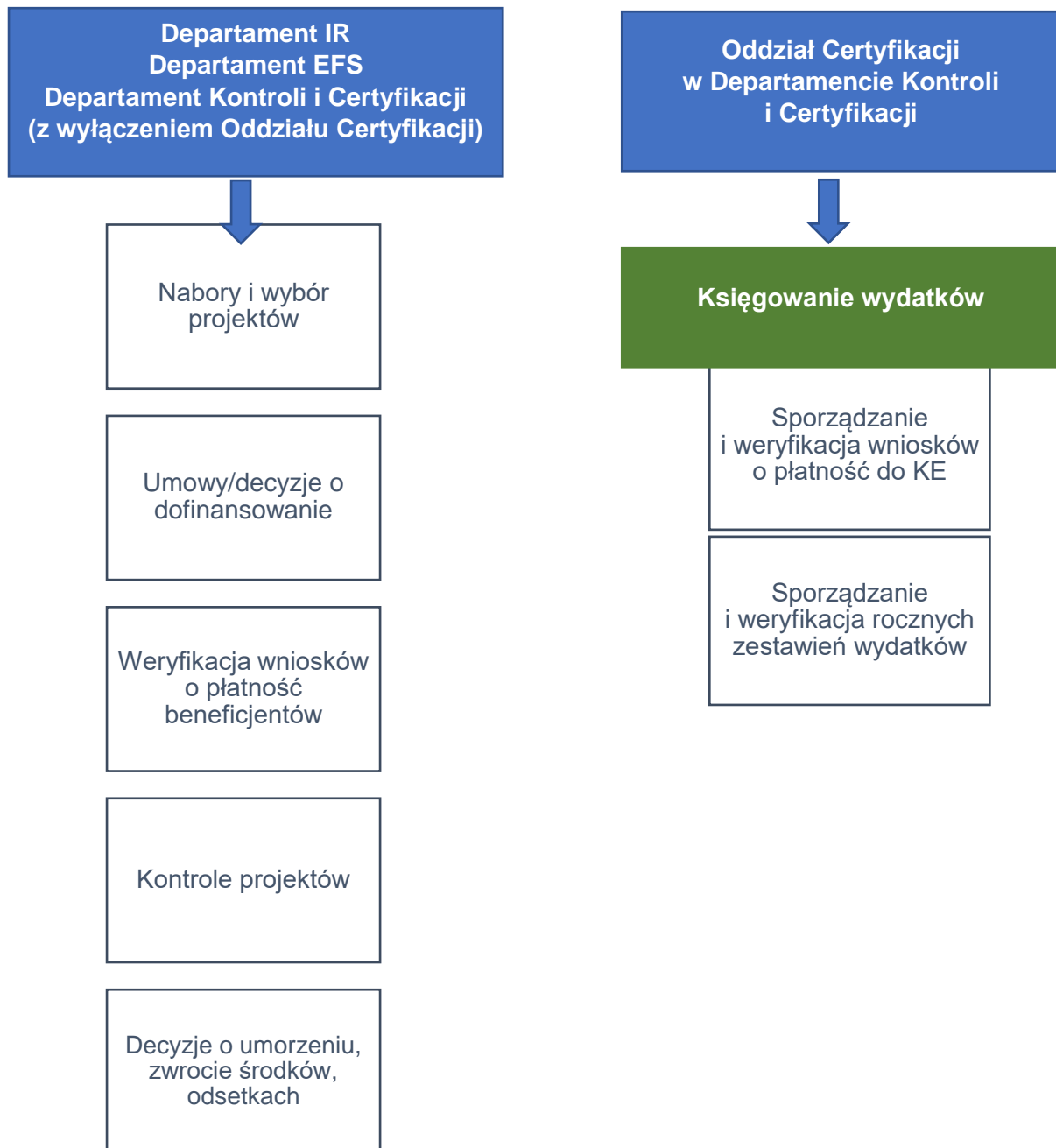
Zgodnie z zapisami podrozdziału 2.1 *Wytycznych Ministra Funduszy i Polityki Regionalnej dotyczących warunków księgowania wydatków oraz przygotowywania prognoz wniosków o płatność do Komisji Europejskiej w ramach programów polityki spójności na lata 2021- 2027*, osoby biorące udział w procesie księgowania wydatków w Oddziale Certyfikacji, tj. sporządzające i weryfikujące wnioski o płatność do KE oraz roczne zestawienia wydatków, nie realizują zadań związanych z:

- a. udziałem w postępowaniu w zakresie wyboru projektów do dofinansowania oraz w postępowaniu odwoławczym z tego tytułu,
- b. procesem zawierania, aktualizowania (aneksowania) lub rozwiązywania umów o dofinansowanie lub podejmowania, aktualizowania (aneksowania) czy anulowania decyzji o dofinansowaniu,
- c. weryfikacją wydatków poniesionych w ramach realizowanych projektów i wykazanych we wnioskach o płatność złożonych przez beneficjentów, w tym również instytucje systemu wdrażania danego programu w ramach realizowanych projektów własnych i pomocy technicznej (nie dotyczy pomocy technicznej INTERREG),
- d. odzyskiwaniem kwot podlegających zwrotowi w ramach danego programu,
- e. przeprowadzaniem kontroli, o których mowa w art. 24 ustawy wdrożeniowej,
- f. wydawaniem decyzji o umorzeniu w całości lub w części lub o odroczeniu albo rozłożeniu na raty spłaty należności wynikających z obowiązku zwrotu środków, decyzji o zapłacie odsetek lub decyzji o zwrocie środków, o których mowa odpowiednio w art. 64, 189 i 207 ustawy o finansach publicznych.

Zadania związane z procedurą odwoławczą – rozpatrywanie protestów od negatywnej oceny wniosków o dofinansowanie są realizowane w sposób rozdzielny.

Wszystkie procesy związane z realizacją procedury odwoławczej, kończą się na Kierowniku Oddziału ds. Odwołań.

Schemat nr 2. Rozdzielność funkcji w ramach IZ (księgowanie wydatków)



## Departament Inwestycji i Rozwoju

Zadania związane z kontrolą zarządczą – weryfikacją wniosków o płatność oraz zadania związane z wyborem i zatwierdzaniem operacji są realizowane w różnych Oddziałach i nadzorowane przez Dyrektora i Zastępców Dyrektora w sposób rozdzielny.

Podział kompetencji kadry zarządzającej w IR:

Dyrektor sprawuje bezpośredni nadzór nad Oddziałem Rozliczeń w zakresie kontroli zarządczej oraz Oddziałem Instrumentów Finansowych w zakresie prawidłowości realizacji projektów w ramach RPOWŚ 2007-2013 wraz z nadzorem merytorycznym nad Świętokrzyskim Regionalnym Funduszem Rozwoju.

Pierwszy Zastępca Dyrektora sprawuje bezpośredni nadzór nad:

- Oddziałem Programowania Strategicznego i Analiz,
- Oddziałem Zarządzania Programami Regionalnymi,
- Oddziałem Sprawozdawczości i Ewaluacji,
- Oddziałem Rozwoju Innowacji i Przedsiębiorczości.

W przypadku nieobecności pierwszego Zastępcy zastępuje go Dyrektor.

Drugi Zastępca Dyrektora sprawuje bezpośredni nadzór nad:

- Oddziałem Konkurencyjnej Gospodarki,
- Oddziałem Projektów Energetycznych i Transportowych,
- Oddziałem Projektów Środowiskowych i Instrumentów Terytorialnych,
- Oddziałem Projektów Rewitalizacyjnych i Usług Publicznych,
- Oddziałem Instrumentów Finansowych w zakresie prawidłowości realizacji projektów w ramach RPOWŚ 2014-2020 oraz FEŚ 2021-2027.

Drugi Zastępca pełni rolę przewodniczącego Komisji Oceny Projektów.

W przypadku nieobecności drugiego Zastępcy zastępują go Kierownicy podległych mu oddziałów w zakresie własnej właściwości.

Procesy związane z weryfikacją i zatwierdzaniem wniosków o płatność, przekazanych przez beneficjentów do IZ, kończą się na kierowniku Oddziału Rozliczeń, którego zastępuje Kierownik Oddziału ds. Organizacyjnych.

Trzeci Zastępca Dyrektora sprawuje bezpośredni nadzór nad:

- Oddziałem Informacji i Promocji,
- Oddziałem ds. Organizacyjnych,
- Oddziałem Współpracy Gospodarczej i Projektów Europejskich,
- Oddziałem Płatności.

W przypadku nieobecności trzeciego Zastępcy zastępuje go pierwszy Zastępca.



## Departament Wdrażania Europejskiego Funduszu Społecznego

Zadania związane z kontrolą zarządczą – weryfikacją wniosków o płatność oraz zadania związane z wyborem i zatwierdzaniem operacji są realizowane w różnych Oddziałach i nadzorowane przez Dyrektora i Zastępcę Dyrektora w sposób rozdzielny.

Dyrektor Departamentu odpowiada za zadania związane z *kontrolą zarządczą (weryfikacja wniosków o płatność)* i pełni nadzór nad:

- Oddziałem Wdrażania Projektów,
- Oddziałem Rozliczeń Finansowych i Monitorowania;

Zastępca Dyrektora Departamentu odpowiada za zadania związane z *wyborem i zatwierdzaniem operacji* i pełni nadzór nad:

- Oddziałem Informacji i Programowania,
- Oddziałem Oceny Projektów.

## Instytucja Pośrednicząca

Na poziomie IP rozdzielność funkcji zapewniono w zakresie podziału zadań i kompetencji w ramach poszczególnych komórek organizacyjnych WUP odpowiedzialnych za wdrażanie Programu z uwzględnieniem podziału zadań kadry zarządzającej.

Rozdzielność funkcji w ramach IP opisano w pkt. 2.1.7

## 2 INSTYTUCJA ZARZĄDZAJĄCA

### 2.1 Instytucja zarządzająca – opis organizacji i procedur dotyczących funkcji i zadań instytucji zarządzającej, jak przewidziano w art. 72–75

Podstawę powołania Instytucji Zarządzającej stanowią przepisy:

- art. 71 rozporządzenia ogólnego,
- art. 8 ust. 1 pkt 2 ustawy z wdrożeniowej.

Zgodnie z w/w funkcję Instytucji Zarządzającej pełni Zarząd Województwa Świętokrzyskiego.

Zarząd Województwa wykonuje swoje zadania w zakresie zarządzania i wdrażania FEŚ 2021-2027 za pomocą odpowiednich komórek organizacyjnych Urzędu Marszałkowskiego Województwa Świętokrzyskiego - opis zawarty jest w pkt. 2.1.2

Zgodnie z art. 76 rozporządzenia ogólnego, IZ realizuje również zadania w zakresie księgowania wydatków z zachowaniem rozdzielności funkcji w ramach IZ.

2.1.1 Status instytucji zarządzającej (krajowy, regionalny lub lokalny podmiot publiczny lub prywatny) oraz nazwa podmiotu, w którego skład wchodzi.

#### Podmiot publiczny

2.1.2 Wyszczególnienie funkcji i zadań wykonywanych bezpośrednio przez instytucję zarządzającą

Zarząd Województwa wykonuje swoje zadania w zakresie zarządzania i wdrażania FEŚ 2021-2027, z zachowaniem rozdzielności funkcji w ramach IZ, za pomocą odpowiednich komórek organizacyjnych Urzędu Marszałkowskiego Województwa Świętokrzyskiego.

Wiodącą rolę pełnią:

- Departament Inwestycji i Rozwoju,
- Departament Wdrażania Europejskiego Funduszu Społecznego,
- Departament Kontroli i Certyfikacji

Uzupełniające działania realizują:

- Departament Budżetu i Finansów,
- Departament Organizacyjny i Kadr,
- Departament Kontroli i Audytu,
- Departament IT,
- Biuro Radców Prawnych.

Zgodnie z art. 72 rozporządzenia ogólnego oraz art 8 ust.1 pkt. 1 i pkt. 2 ustawy wdrożeniowej IZ odpowiada za zarządzanie Programem, w tym za wybór operacji, wsparcie prac KM oraz nadzorowanie IP.

IZ rejestruje i przechowuje w formie elektronicznej dane dotyczące każdej operacji, zapewnia bezpieczeństwo, integralność i poufność danych oraz uwierzytelnianie użytkowników. Wykonuje również zadania w zakresie księgowania wydatków.

### **Szczegółowe zadania IZ przedstawiono poniżej:**

#### **Zarządzanie - art. 74 rozporządzenia ogólnego**

Institucja Zarządzająca:

- przeprowadza weryfikacje zarządcze w celu sprawdzenia, czy dofinansowane produkty i usługi zostały dostarczone, czy operacja jest zgodna z mającym zastosowanie prawem, z programem i warunkami wsparcia operacji, oraz:
  - w przypadku gdy koszty mają zostać zrefundowane na podstawie art. 53 ust. 1 lit. a) – czy kwota wydatków, o której refundację występują beneficjenci, w odniesieniu do tych kosztów została wypłacona oraz czy beneficjenci prowadzą odrębne zapisy księgowe lub stosują odpowiednie kody księgowe dla wszystkich transakcji związanych z operacją;
  - w przypadku, gdy koszty mają zostać zrefundowane na podstawie art. 53 ust. 1 lit. b), c) i d) – czy spełnione zostały warunki refundacji wydatków beneficjentowi;
- zapewnia, z zastrzeżeniem dostępności finansowania, aby beneficjent otrzymał należną kwotę w całości i nie później niż 80 dni od dnia przedłożenia wniosku o płatność przez beneficjenta; bieg terminu może zostać wstrzymany, jeżeli informacje przedstawione przez beneficjenta nie pozwalają instytucji zarządzającej ustalić, czy kwota jest należna;
- dysponuje skutecznymi i proporcjonalnymi środkami i procedurami zwalczania nadużyć finansowych, uwzględniającymi stwierdzone ryzyka;
- zapobiega nieprawidłowościom, wykrywa je i koryguje;
- potwierdza, że wydatki ujęte w zestawieniu wydatków są zgodne z prawem i prawidłowe;
- sporządza deklarację zarządczą zgodnie ze wzorem przedstawionym w załączniku XVIII.

#### **Wybór operacji - art. 73 rozporządzenia ogólnego**

Institucja Zarządzająca:

- zapewnia, aby wybrane operacje były zgodne z FEŚ, co obejmuje ich spójność z odpowiednimi strategiami leżącymi u podstaw programu oraz by skutecznie przyczyniały się do osiągnięcia celów szczegółowych programu;

- zapewnia, aby wybrane operacje, które wchodzą w zakres warunku podstawowego, były spójne z odpowiednimi strategiami i dokumentami dotyczącymi planowania, ustanowionymi w celu spełnienia tego warunku podstawowego;
- zapewnia, aby wybrane operacje odzwierciedlały najkorzystniejszą relację między kwotą wsparcia, podejmowanymi działaniami i osiąganymi celami w ramach FEŚ;
- upewnia się, czy beneficjent ma niezbędne zasoby i mechanizmy finansowe, aby pokryć koszty eksploatacji i utrzymania w odniesieniu do operacji obejmujących inwestycje w infrastrukturę lub inwestycje produkcyjne, tak by zapewnić stabilność ich finansowania;
- zapewnia, aby wybrane operacje objęte zakresem stosowania dyrektywy Parlamentu Europejskiego i Rady 2011/92/UE (51) podlegały ocenie oddziaływania na środowisko lub procedurze preselekcji oraz aby należyście wzięto pod uwagę ocenę rozwiązań alternatywnych na podstawie wymogów tej dyrektywy;
- upewnia się, czy w przypadku, gdy operacje rozpoczęły się przed złożeniem do instytucji zarządzającej wniosku o dofinansowanie, mające zastosowanie prawo było przestrzegane;
- zapewnia, by wybrane operacje wchodziły w zakres danego Funduszu i były przypisane do danego rodzaju interwencji;
- zapewnia, aby operacje nie obejmowały działań, które stanowiły część operacji podlegającej przeniesieniu produkcji zgodnie z art. 66 lub które stanowiłyby przeniesienie działalności produkcyjnej zgodnie z art. 65 ust. 1 lit. a);
- zapewnia, aby wybranych operacji nie dotyczyła bezpośrednio uzasadniona opinia Komisji w sprawie naruszenia, na mocy art. 258 TFUE, kwestionująca zgodność z prawem i prawidłowość wydatków lub wykonania operacji;
- zapewnia uodparnianie na zmiany klimatu w przypadku inwestycji w infrastrukturę o przewidywanej trwałości wynoszącej co najmniej pięć lat.

W celu realizacji powyższych wymagań IZ odpowiada m.in. za:

- przygotowanie propozycji kryteriów wyboru operacji, które następnie są przedkładane do zatwierdzenia przez Komitet Monitorujący [zadania IR, EFS, IP];
- dokonywanie, w oparciu o kryteria, wyboru operacji, które będą dofinansowane z FEŚ 2021-2027, w tym operacji dotyczących instrumentów finansowych [zadania IR, EFS, IP];
- przekazywanie decyzji o dofinansowaniu projektu [zadania IR, EFS, IP];

- zawieranie umów z beneficjentami o dofinansowanie projektu [zadania IR, EFS, IP];
- rozliczanie umów z beneficjentami zgodnie z przyjętymi procedurami [zadania IR, EFS, IP];
- dostarczanie Komisji Europejskiej informacji dotyczących projektów strategicznych w rozumieniu rozporządzenia ogólnego [zadania IR, EFS];
- opracowanie: Instrukcji Wykonawczej oraz Opisu Systemu Zarządzania i Kontroli oraz innych dokumentów wdrożeniowych [zadanie IR, we współpracy EFS oraz innymi komórkami UMWS oraz IP].

### **Wsparcie prac Komitetu Monitorującego - art. 75 rozporządzenia ogólnego**

Institucja Zarządzająca:

- dostarcza w odpowiednim czasie Komitetowi Monitorującemu program regionalny FEŚ 2021-2027 wszelkich informacji niezbędnych mu do wykonywania jego zadań;
- zapewnia dalsze działania w związku z decyzjami i zaleceniami Komitetu Monitorującego FEŚ 2021-2027.

W/w zadania realizuje IR obsługujący Sekretariat KM.

### **Nadzór nad Instytucjami Pośredniczącymi - art. 72 ust. 1 pkt c rozporządzenia ogólnego**

Institucja Zarządzająca:

- nadzoruje, koordynuje i współpracuje z Instytucją Pośredniczącą (WUP).

W/w zadania realizuje IR, EFS oraz KC w zakresie kontroli – zgodnie z opisem w pkt. 2.1.4

### **Funkcje Instytucji Księgującej Wydatki - art. 76 rozporządzenia ogólnego**

Institucja Zarządzająca:

- sporządza wnioski o płatność i przedkłada je Komisji zgodnie z art. 91 i 92;
- sporządza i przedkłada zestawienia wydatków, potwierdza kompletność, rzetelność i prawdziwość zestawień wydatków zgodnie z art. 98 oraz odpowiada za prowadzenie elektronicznego rejestru wszystkich elementów zestawienia wydatków, w tym wniosków o płatność;
- przelicza na euro kwoty wydatków poniesionych w PLN z wykorzystaniem miesięcznego obrachunkowego kursu wymiany stosowanego przez Komisję w miesiącu, w którym wydatki zostały zaksięgowane w systemach księgowych

przez instytucję odpowiedzialną za wykonywanie zadań określonych w niniejszym artykule.

W/w zadania realizuje Oddział Certyfikacji w KC – zgodnie z opisem w pkt. 2.1.4

W celu wypełnienia powyższych obowiązków IZ prowadzi działania obejmujące:

### **1. Monitoring, sprawozdawczość i ewaluację:**

IZ prowadzi bieżący monitoring wdrażania FEŚ.

Do szczegółowych zadań IZ w tym zakresie należą, m.in.:

- powołanie Komitetu Monitorującego FEŚ 2021-2027, kierowanie jego pracą i zapewnienie mu wymaganych dokumentów, umożliwiających monitorowanie wdrażania FEŚ;
- przygotowanie i przekazywanie do KE za pośrednictwem systemu informatycznego SFC2021 zbiorczych danych dotyczących realizacji programu oraz publikacja przekazanych Komisji danych na stronie internetowej programu;
- przygotowanie informacji na spotkania roczne z KE w sprawie postępów i przeglądu realizacji programu;
- przygotowanie końcowego sprawozdania z wykonania programu i po zatwierdzeniu przez Komitet Monitorujący przekazanie do KE za pośrednictwem systemu informatycznego SFC2021;
- dokonywanie oceny postępów realizacji FEŚ na podstawie sprawozdań otrzymywanych od beneficjentów i danych dostępnych w systemie CST2021;
- zapewnienie prowadzenia ewaluacji FEŚ, zgodnie z wymogami UE;
- sprawozdawczość i monitorowanie realizacji projektów z zakresu instrumentów finansowych.

### **2. Kontrolę:**

Do szczegółowych zadań Instytucji Zarządzającej w tym zakresie należą, m.in.:

- weryfikacja dostarczenia współfinansowanych produktów i usług oraz tego, że wydatki zadeklarowane przez beneficjentów zostały faktycznie poniesione i są zgodne z odpowiednimi zasadami unijnymi i krajowymi,
- prowadzenie kontroli realizacji dofinansowanych projektów,
- prowadzenie kontroli krzyżowej programu i kontroli krzyżowej horyzontalnej z projektami finansowanymi z Europejskiego Funduszu Rolnego na rzecz Rozwoju Obszarów Wiejskich, Europejskiego Funduszu Morskiego i Rybackiego lub Europejskiego Funduszu Morskiego, Rybackiego i Akwakultury,<sup>2</sup>

---

<sup>2</sup> Kontrolę krzyżową w ramach różnych programów realizowanych w ramach UP – poza wskazanymi powyżej realizuje minister właściwy ds. rozwoju regionalnego.

- prowadzenie kontroli systemowej w tym w odniesieniu do IP,
- zapewnienie przestrzegania wymogów w zakresie komunikacji i widoczności.

### **3. Zarządzanie finansowe oraz ustalenie zasad kwalifikowalności wydatków:**

Do szczegółowych zadań Instytucji Zarządzającej w tym zakresie należą, m.in.:

- prowadzenie systemu rejestrowania i przechowywania w formie elektronicznej szczegółowych rejestrów księgowych dla każdego projektu,
- zapewnienie stosowania przez beneficjentów oraz wszystkie instytucje zaangażowane w realizację Programu odrębnych systemów księgowania lub odpowiednich kodów księgowych dla wszystkich operacji finansowych związanych z projektem,
- przygotowywanie rocznej oraz wieloletniej prognozy wydatków oraz prognoz wydatków planowanych do certyfikacji w ramach FEŚ,
- weryfikowanie wniosków o płatność beneficjentów.

### **4. Nieprawidłowości i odzyskiwanie kwot:**

Do szczegółowych zadań Instytucji Zarządzającej w tym zakresie należą, m.in.:

- informowanie o nieprawidłowościach,
- odzyskiwanie wszystkich kwot wypłaconych beneficjentowi, spełniających przesłanki art. 207 ustawy o finansach publicznych oraz prowadzenie rejestru dłużników (kwot wycofanych, odzyskanych oraz pozostałych do odzyskania).

### **5. Widoczność i komunikację:**

Do szczegółowych zadań Instytucji Zarządzającej w tym zakresie należą, m.in.:

- prowadzenie działań komunikacyjnych na rzecz widoczności FE w tym działań informacyjnych i promocyjnych programu FEŚ w stosunku do potencjalnych beneficjentów programu oraz obywateli UE zgodnie z art. 46 rozporządzenia ogólnego oraz *Wytycznych dotyczących informacji i promocji programów polityki spójności na lata 2021-2027*,
- wyznaczenie specjalisty ds. komunikacji;
- utworzenie strony internetowej udostępniającej informacje o programie;
- opracowanie Strategii Komunikacji FEŚ,
- zapewnienie zgodności realizacji FEŚ z wymogami informowania i promocji określonymi w załączniku IX ww. rozporządzenia ogólnego,
- prowadzenie działań promocyjnych i komunikacyjnych,
- udostępnianie na wniosek unijnych instytucji, organów lub jednostek organizacyjnych materiałów (również tych na poziomie beneficjentów) związanych z komunikacją i widocznością.

## **6. Archiwizację:**

Zgodnie z art. 69 ust. 6 rozporządzenia ogólnego IZ odpowiada:

- przechowywanie wszelkiej dokumentacji związanej z wdrażaniem FES i wymaganej do zapewnienia właściwej ścieżki audytu zgodnie z wymogami art. 82 rozporządzenia ogólnego, m.in.:
- dokumenty dot. stosowania kryteriów wyboru;
- dokumenty dot. wyboru projektów do dofinansowania; umowy/decyzje o dofinansowanie projektu/umowy o finansowaniu;
- wnioski o płatność; dokumenty dot. trwałości projektu;
- dowody dokonania płatności wkładu publicznego na rzecz beneficjenta;
- dokumentacja dot. kontroli projektów;
- dokumentacja dot. audytów;
- dokumentacja dot. kontroli zarządczych;
- dane dot. wskaźników produktu i rezultatu;
- dokumentacja dot. korekt finansowych i odliczeń od wydatków zadeklarowanych KE;
- listy kontrolne;
- dokumentacja dot. dowodów księgowych;
- dokumentacja dot. metod określania kosztów uproszczonych;
- dokumentacja dot. IF.

Procedury w zakresie opracowania dokumentów, o których mowa w art. 69 ust. 6 zostały szerzej opisane w IW IZ i IW IP.



2.1.3 W stosownych przypadkach, określenie w odniesieniu do każdej instytucji pośredniczącej poszczególnych funkcji i zadań oddelegowanych przez instytucję zarządzającą, wskazanie instytucji pośredniczących oraz formy delegacji. Należy odnieść się do odpowiednich dokumentów (umów na piśmie)

Działając zgodnie z:

- art. 71 ust. 3 rozporządzenia ogólnego;
- art. 9 ust. 1 ustawy wdrożeniowej;
- Uchwałą nr 6899/23 Zarządu Województwa Świętokrzyskiego z dnia 12 kwietnia 2023 r. w sprawie przyjęcia *Warunków realizacji Priorytetu 10. Aktywni na rynku pracy, w ramach programu regionalnego Fundusze Europejskie dla Świętokrzyskiego 2021-2027 przez Wojewódzki Urząd Pracy w Kielcach*, zmienionej Uchwałą Zarządu Województwa Świętokrzyskiego nr 7364/23 z dnia 05 lipca 2023 r.

Instytucja Zarządzająca powierzyła niektóre spośród swoich zadań związanych z realizacją programu, Instytucji Pośredniczącej, posiadającej odpowiedni potencjał i doświadczenie w pełnieniu funkcji instytucji zaangażowanej we wdrażanie programu na poziomie regionalnym.

Powierzenie zadań w ramach programu nie wyłącza odpowiedzialności Instytucji Zarządzającej za ich realizację.

Rolę Instytucji Pośredniczącej FEŚ 2021-2027 pełni: Wojewódzki Urząd Pracy w Kielcach, będący jednostką organizacyjną samorządu województwa.

IP jest odpowiedzialna za realizację następujących Działań FEŚ 2021-2027 finansowanych z EFS+ w ramach Priorytetu 10. Aktywni na rynku pracy.

- Działanie 10.01 Aktywizacja zawodowa osób bezrobotnych i poszukujących pracy;
- Działanie 10.02 Wsparcie osób młodych na regionalnym rynku pracy;
- Działanie 10.03 Wsparcie osób młodych z grupy NEET- Inicjatywa ALMA;
- Działanie 10.04 Kompetentne kadry instytucji rynku pracy w regionie;
- Działanie 10.05 Zrównoważony rynek pracy – nowa „JA”;
- Działanie 10.07 Działania na rzecz osób zagrożonych utratą pracy;
- Działanie 10.08 Zwiększenie możliwości zawodowych osób zatrudnionych;
- Działanie 10.10 Zwiększenie możliwości zawodowych osób ubogich pracujących.

Zgodnie z *Warunkami WUP* do głównych zadań IP należą:

1. współpraca z IZ przy opracowaniu i aktualizacji Szczegółowego Opisu Priorytetów Programu;
2. opracowanie i aktualizacja kryteriów wyboru projektów dla Priorytetu 10;

3. wybór projektów w oparciu o kryteria, zatwierdzone przez Komitet Monitorujący FEŚ 2021-2027 oraz zapewnienie, że wybór projektów będzie następował zgodnie z wymogami określonymi w art. 73 rozporządzenia ogólnego oraz w rozdziale 14 ustawy wdrożeniowej odpowiednimi przepisami unijnymi i krajowymi przez cały okres
4. zawieranie z wnioskodawcami, których projekty zostały wybrane do dofinansowania, umów o dofinansowanie projektu lub wydawanie decyzji o dofinansowaniu projektu, zgodnie z minimalnym wzorem opracowanym przez IP oraz ich aneksowaniem lub rozwiązywaniem, w przypadku wystąpienia do tego przesłanek, określonych w tych umowach lub decyzjach;
5. wykonywanie obowiązków, dotyczących procedury odwoławczej, o której mowa w Rozdziale 16 ustawy wdrożeniowej;
6. wystawianie na rzecz beneficjentów zleceń płatności, o których mowa w art. 188 ust. 1 ustawy z dnia 29 sierpnia 2009 r. o finansach publicznych, zwanej dalej „ustawą o finansach publicznych”, oraz dokonywanie wypłat dotacji celowej na rzecz beneficjentów w części odpowiadającej wkładowi krajowemu ze środków budżetu państwa<sup>3</sup>;
7. zapewnienie prowadzenia przez beneficjentów oddzielnego systemu księgowości lub korzystania z odpowiedniego kodu księgowego dla wszystkich transakcji związanych z projektem, dla kosztów kwalifikowanych rozliczanych na podstawie faktycznie poniesionych wydatków;
8. rozliczanie z beneficjentami umów o dofinansowanie projektu lub decyzji o dofinansowaniu projektu, zgodnie z przyjętymi procedurami;
9. monitorowanie postępów realizacji umów o dofinansowanie projektu lub decyzji o dofinansowaniu projektu;
10. zapewnienie przechowywania wszystkich dokumentów, dotyczących projektu, wydatków, kontroli i audytów wymaganych do zapewnienia właściwej ścieżki audytu;
11. weryfikacja i poświadczanie wydatków, w tym przygotowywanie deklaracji wydatków i przekazywanie ich do IZ/KC;
12. przekazywanie IZ wszystkich niezbędnych informacji o procedurach i weryfikacjach prowadzonych w związku z rozliczaniem wydatków, w szczególności dla potrzeb certyfikacji;

---

<sup>3</sup> Nie dotyczy beneficjentów będących państwowymi jednostkami budżetowymi oraz beneficjentów będących powiatowymi urzędami pracy realizującymi projekty, wybrane w sposób niekonkurencyjny, finansowane ze środków Funduszu Pracy.

13. odzyskiwanie kwot podlegających zwrotowi, w tym:
  - a. odzyskiwanie kwot dofinansowania na zasadach określonych w ustawie o finansach publicznych i w umowie o dofinansowanie projektu lub w decyzji o dofinansowaniu projektu,
  - b. nakładanie korekt finansowych na zasadach określonych w ustawie, w ustawie o finansach publicznych i w umowie o dofinansowanie projektu lub w decyzji o dofinansowaniu projektu,
  - c. wydawanie decyzji administracyjnych, o których mowa w ustawie o finansach publicznych, w tym w szczególności w art. 207 ust. 9, art. 189 ust. 3b, art. 61 i art. 64 ustawy o finansach publicznych oraz w związku z tymi przepisami na podstawie ustawy z dnia 29 sierpnia 1997 r. - Ordynacja podatkowa,
  - d. prowadzenie postępowań egzekucyjnych związanych z odzyskiwaniem kwot podlegających zwrotowi,
14. zgłaszanie do Ministra właściwego do spraw finansów publicznych – podmiotów, podlegających wykluczeniu do rejestru podmiotów wykluczonych na zasadach określonych w art. 207 ust. 4 ustawy o finansach publicznych;
15. wprowadzenie skutecznych i proporcjonalnych środków zwalczania nadużyć finansowych, uwzględniając stwierdzone rodzaje ryzyka;
16. przekazanie dokumentów niezbędnych do sporządzenia przez IZ zestawienia wydatków, o którym mowa w art. 98 rozporządzenia ogólnego oraz deklaracji zarządczej, o której mowa w art. 74, ust. 1 lit. f) rozporządzenia ogólnego;
17. monitorowania postępów w realizacji celów szczegółowych, zgodnie z postanowieniami rozdziału II, w tym przygotowywania prognoz wydatków w ramach celów szczegółowych 4.1, 4.2, 4.3, 4.4, 4.12 (w ramach realizowanych działań);
18. osiąganie celów pośrednich i końcowych, określonych w Programie w formie wskaźników produktu oraz celów końcowych określonych dla wskaźników rezultatu;
19. prowadzenie działań informacyjnych i promocyjnych zgodnie z *Wytycznymi dotyczącymi informacji i promocji funduszy europejskich na lata 2021-2027*;
20. realizacja zadań właściwych dla IP w ramach Priorytetów Pomocy Technicznej FEŚ;
21. zamieszczania na stronie internetowej Instytucji Pośredniczącej listy kandydatów na ekspertów z dziedzin obejmujących działania realizowane w ramach celów szczegółowych 4.1, 4.2, 4.3, 4.4, 4.12 (w ramach realizowanych działań), zgodnej z Wykazem Kandydatów na Ekspertów FEŚ 2021-2027, opracowywanym przez IZ na podstawie art. 81 ust. 1 ustawy wdrożeniowej.

2.1.4 Procedury nadzorowania funkcji i zadań oddelegowanych przez instytucję zarządzającą, jeśli dotyczy.

Zadania oddelegowane przez Instytucję Zarządzającą do Instytucji Pośredniczącej określono w *Warunkach realizacji Priorytetu 10. Aktywni na rynku pracy, w ramach programu regionalnego Fundusze Europejskie dla świętokrzyskiego 2021-2027 przez Wojewódzki Urząd Pracy w Kielcach w ramach programu Fundusze Europejskie dla Świętokrzyskiego 2021-2027.*

Nadzór nad powierzonymi zadaniami pełnić będą:

- Departament Inwestycji i Rozwoju Urzędu Marszałkowskiego Województwa Świętokrzyskiego w zakresie informacji i promocji,
- Departament Organizacyjny i Kadr w zakresie pomocy technicznej,
- Departament Wdrażania Europejskiego Funduszu Społecznego Urzędu Marszałkowskiego Województwa Świętokrzyskiego - w zakresie wdrażania EFS+,
- Departament Kontroli i Certyfikacji - w zakresie zadań dotyczących księgowania wydatków (zatwierdzenie przygotowanej przez IP deklaracji wydatków).

Szczegółowe procedury nadzorowania zadań oddelegowanych do IP określono w Instrukcji Wykonawczej IZ FEŚ 2021-2027.

W przypadku delegowania zadań, określonych w art. 72 rozporządzenia ogólnego, innym podmiotom, Instytucja Zarządzająca zobowiązana jest do prowadzenia kontroli systemowych.

Kontrole systemowe w IP przeprowadza Oddział Kontroli EFS (KC - II) Departamentu Kontroli i Certyfikacji.

Celem kontroli systemowej jest uzyskanie pewności, że wszystkie powierzone funkcje są realizowane zgodnie z zawartą umową albo porozumieniem, a system zarządzania i kontroli FEŚ 2021-2027 funkcjonuje prawidłowo, skutecznie oraz zgodnie z obowiązującymi procedurami i przepisami.

Oddział Kontroli EFS (KC - II) Departamentu Kontroli i Certyfikacji przeprowadza minimum jedną kontrolę systemową w IP w roku obrachunkowym.

Procedury przeprowadzania kontroli systemowych są realizowane zgodnie z zapisami:

- ustawy wdrożeniowej,
- *Wytycznych dotyczących kontroli realizacji programów polityki spójności na lata 2021-2027* wydanymi przez Ministra Funduszy i Polityki Regionalnej,
- Instrukcji wykonawczej Instytucji Zarządzającej FEŚ 2021-2027.

Przedmiot kontroli systemowej stanowią, co do zasady, wszystkie zagadnienia delegowane do IP zgodnie z art. 9 ust. 1 lub ust. 2 ustawy wdrożeniowej.

Kontrole systemowe realizowane są w następujących formach:

- weryfikacji administracyjnej (kontrola dokumentacji),
- kontroli na miejscu,
- kontroli w trybie zdalnym w całości lub w części.

Kontrole systemowe mogą być przeprowadzane w trybie planowym lub doraźnym. Procedury dotyczące przeprowadzania kontroli systemowych (w tym w trybie zdalnym) zostały określone w Instrukcji Wykonawczej IZ FEŚ 2021-2027 oraz w RPK FEŚ 2021-2027.

IZ prowadzi również nadzór nad realizacją działań informacyjnych i promocyjnych realizowanych przez IP w ramach powierzonych zadań i ich należytej realizacji wynikającej z obowiązku stosowania zasad zawartych m.in. w dokumentach takich jak: Strategia komunikacji Funduszy Europejskich na lata 2021-2027 oraz Strategia komunikacji Programu Fundusze Europejskie dla Świętokrzyskiego 2021-2027, *Wytycznych dotyczących informacji i promocji Funduszy Europejskich na lata 2021-2027* wydanych przez Ministra Funduszy i Polityki Regionalnej.

2.1.5 Ramy zapewniające przeprowadzenie w razie potrzeby odpowiednich działań w zakresie zarządzania ryzykiem, w szczególności w przypadku istotnych zmian w systemie zarządzania i kontroli

Zgodnie z art. 74 ust. 1 lit. c rozporządzenia ogólnego, Instytucja Zarządzająca dysponuje skutecznymi i proporcjonalnymi środkami zwalczania nadużyć finansowych, uwzględniającymi stwierdzone rodzaje ryzyka. Ponadto, art. 69 ust. 2 rozporządzenia ogólnego stanowi, że zadaniem systemów zarządzania i kontroli jest zapobieganie nieprawidłowościom, w tym nadużyciom finansowym oraz ich wykrywanie i korygowanie, oraz odzyskiwanie kwot nienależnie wypłaconych wraz z odsetkami z tytułu zwrotu tych kwot po terminie. Związane jest to z koniecznością zapewnienia efektywnego systemu przeciwdziałania korupcji i zapobiegania oszustwom w projektach współfinansowanych z funduszy unijnych, w tym przeciwdziałania wystąpieniu konfliktu interesów zgodnie z wytycznymi KE pn. *Wytyczne dotyczące unikania konfliktów interesów i zarządzania takimi konfliktami na podstawie rozporządzenia finansowego* (Dz.U.UE.C.2021.121.1 z dnia 09.04.2021 r.).

W kontekście zapobiegania, identyfikowania i reagowania w przypadku symptomów nadużyć finansowych IZ oraz IP stosują zapisy następujących aktów prawnych w zakresie ustawodawstwa unijnego jak i krajowego:

- art. 61 Rozporządzenia Parlamentu Europejskiego i Rady (UE, Euratom) 2018/1046 z 18 lipca 2018 r. w sprawie zasad finansowych mających zastosowanie do budżetu ogólnego Unii (Dz.U.UE.L.2018.193.1 z 30.07.2018 r.),
- art. 325 Traktatu o funkcjonowaniu Unii Europejskiej (Rozdział 6 Zwalczanie nadużyć finansowych) Dz.U. UE z 2010 r. C 83/1 z 30.03.2010,
- Konwencja o ochronie interesów finansowych Wspólnot Europejskich z 26 lipca 1995 roku, ustanowiona na podstawie art. K. 3 Traktatu o Unii Europejskiej wraz z trzema protokołami,
- Rozporządzenie Rady (WE, Euratom) nr 2988/95 z 18 grudnia 1995 r. w sprawie ochrony interesów finansowych Wspólnot Europejskich Dz.U. UE L 312 z 23.12.1995,
- Rozporządzenie (WE) nr 883/2013 Parlamentu Europejskiego i Rady z 11 września 2013 r. dotyczące dochodzeń prowadzonych przez Europejski Urząd ds. Zwalczania Nadużyć Finansowych (OLAF) oraz uchylające rozporządzenie (WE) nr 1073/1999 Parlamentu Europejskiego i Rady i rozporządzenie Rady (Euratom) nr 1074/1999 Dz.U. UE L 248 z 18.09.2013,
- Rozporządzenie Rady (Euratom, WE) nr 2185/96 z 11 listopada 1996 r. w sprawie kontroli na miejscu oraz inspekcji przeprowadzanych przez Komisję w celu ochrony interesów finansowych Wspólnot Europejskich przed nadużyciami finansowymi i innymi nieprawidłowościami, Dz.U. UE L 292 z 15.11.1996,

- Dyrektywa Parlamentu Europejskiego i Rady (UE)2017/1371 z 5 lipca 2017 r. w sprawie zwalczania za pośrednictwem prawa karnego nadużyć na szkodę interesów finansowych Unii, Dz.U. UE L.198 z 28.07.2017 r.,
- Ustawa z 6 czerwca 1997 r. - Kodeks karny (tj. Dz. U. z 2022 r. poz. 1138 ze zm.),
- Ustawa z 6 czerwca 1997 r. - Kodeks postępowania karnego (tj. Dz. U. z 2022 r. poz. 1375),
- Ustawa z 10 września 1999 r. - Kodeks karny skarbowy (tj. Dz. U. z 2022 r. poz. 859 ze zm.),
- Ustawa z 16 listopada 2016 r. o Krajowej Administracji Skarbowej (tj. Dz. U. z 2022 r. poz. 813 ze zm.),
- Ustawa z 27 sierpnia 2009 r. o finansach publicznych (tj. Dz. U. z 2022 r. poz. 1634 ze zm.),
- Ustawa z 17 grudnia 2004 r. o odpowiedzialności za naruszenie dyscypliny finansów publicznych (tj. Dz. U. z 2021 r. poz. 289 ze zm.),
- Ustawa z 16 lutego 2007 r. o ochronie konkurencji i konsumentów (tj. Dz. U. z 2021 r. poz. 275),
- Ustawa z 16 kwietnia 1993 r. o zwalczaniu nieuczciwej konkurencji (tj. Dz. U. z 2022 r. poz. 1233),
- Ustawa z 28 kwietnia 2022 r. o zasadach realizacji zadań finansowanych ze środków europejskich w perspektywie finansowej 2021-2027 (Dz. U. z 2022 r. poz. 1079),
- Ustawa z 11 września 2019 r. - Prawo zamówień publicznych (t. j. Dz. U. z 2022 r., poz. 1710 ze zm.),
- Ustawa z 1 marca 2018 r. o przeciwdziałaniu praniu pieniędzy oraz finansowaniu terroryzmu (tj. Dz. U. z 2022 r., poz. 593),
- Wytyczne Komisji Europejskiej dotyczących unikania konfliktów interesów i zarządzania takimi konfliktami na podstawie rozporządzenia finansowego (2021/C 121/01) - zwanymi dalej Wytycznymi dot. konfliktu interesów.

Głównym celem zarządzania ryzykiem jest identyfikacja potencjalnych zdarzeń, które mogą wywrzeć znaczący wpływ na zapewnienie poprawności wdrażania FEŚ 2021-2027.

IZ zapewnia stabilnie działający system kontroli umożliwiający reakcję na zidentyfikowane różne rodzaje ryzyk.

Proces zarządzania ryzykiem obejmuje:

- identyfikację, analizę i ocenę ryzyka,
- ocenę mechanizmów kontroli,
- odniesienie go do akceptowalnego poziomu ryzyka,
- ustalenie metody przeciwdziałania ryzyku,

- przeciwdziałanie ryzyku,
- monitorowanie procesu zarządzania ryzykiem i dokonywanie w nim zmian.

Instytucja Zarządzająca oraz Instytucja Pośrednicząca (kierownictwo i pracownicy) w ramach FEŚ 2021-2027 zobowiązane są realizować swoje zadania w taki sposób, aby przeciwdziałać przejawom nadużyć finansowych i korupcji w prowadzeniu swojej działalności.

IZ realizuje strategię w zakresie zwalczania nadużyć finansowych w oparciu o zasady określone w dokumencie dot. zapobiegania i sposobu postępowania w sytuacji wystąpienia korupcji i nadużyć finansowych, w tym konfliktu interesów w ramach FEŚ 2021-2027 (zgodnie z zapisami *Wytycznych dot. kontroli realizacji programów polityki spójności na lata 2021-2027*).

Dokument ten zawiera następujące elementy:

- a. wykrywanie i identyfikację nadużyć finansowych przez instytucje systemu wdrażania programu,
- b. procedury antykorupcyjne stosowane w instytucjach systemu wdrażania programu, gwarantujące przejrzystość działań tych instytucji, w tym mechanizmy przeciwdziałania przypadkom konfliktu interesów, zgodnie z wytycznymi Komisji Europejskiej dotyczącymi unikania konfliktu interesów i zarządzania takimi konfliktami na podstawie rozporządzenia finansowego (Dz. Urz. UE C 121 z 09.04.2021, str. 1),
- c. opis zasad postępowania z informacją o możliwych nadużyciach finansowych, pozyskaną ze źródeł zewnętrznych,
- d. mechanizmy stosowane w programie w celu zapobiegania korupcji w zamówieniach,
- e. opis działań o charakterze informacyjnym w zakresie zapobiegania nadużyciom i korupcji na poziomie IZ/IP/beneficjent,
- f. opis warunków oraz stosowanych mechanizmów ograniczających ryzyka w sytuacji ubiegania się o dofinansowanie w instytucji przez jej pracowników, członków ich rodzin oraz podmioty powiązane z nimi osobowo lub kapitałowo.

IZ corocznie przeprowadza analizę ryzyka, poprzez opracowanie wykazu zdarzeń niepewnych – ryzyk, wraz z funkcjonującymi, jak i proponowanymi mechanizmami kontrolnymi mającymi na celu ograniczenie ich występowania.

Identyfikacja ryzyka za poprzedni rok obrachunkowy następować będzie w terminie do dnia 31 października każdego roku. W przypadku, gdy poziom zidentyfikowanych zagrożeń/ryzyk związanych z realizacją FEŚ 2021-2027 jest niski i nie odnotowano przypadków oszustw w roku poprzednim, analizę ryzyka przeprowadza się co drugi rok.



Przy identyfikacji ryzyka:

- przeprowadzana jest analiza mająca na celu określenie prawdopodobieństwa wystąpienia danego ryzyka i możliwych jego skutków,
- określany jest akceptowalny poziom ryzyka w danej sytuacji,
- do każdego zidentyfikowanego ryzyka określony zostaje rodzaj wymaganej reakcji,
- określone zostają działania, które należy podjąć w celu zmniejszenia danego ryzyka do akceptowalnego poziomu,
- dokonana zostaje hierarchizacja ryzyk (uporządkowanie malejąco według przyznanych ocen).

W ramach IZ, zarządzeniem Marszałka Województwa Świętokrzyskiego został powołany *Zespół ds. oceny ryzyka wystąpienia nadużyć finansowych*, składający się z wyznaczonych pracowników poszczególnych Departamentów UMWŚ, zaangażowanych we wdrażanie i zarządzanie FEŚ 2021-2027, który dokonuje oceny zidentyfikowanych w ramach Programu ryzyk nadużyć finansowych i/lub korupcji przy wykorzystaniu narzędzia wskazanego w *Wytycznych Komisji Europejskiej, dla państw członkowskich i organów zarządzających programami w sprawie ryzyka nadużyć finansowych oraz skutecznych i proporcjonalnych środków zwalczania nadużyć finansowych*.

Podsumowanie uzyskanych wyników analizy ryzyk po uzyskaniu akceptacji poszczególnych Dyrektorów Departamentów UMWŚ zaangażowanych we wdrażanie i zarządzanie FEŚ 2021-2027, przekazywane jest do zatwierdzania przez Marszałka Województwa Świętokrzyskiego.

Zatwierdzony dokument podlega przekazaniu mailowo przez sekretarza zespołu poszczególnym Departamentom.

W Urzędzie Marszałkowskim Województwa Świętokrzyskiego funkcjonuje system kontroli zarządczej realizowanej na podstawie: art. 68 ust. 2 oraz 69 ust. 1 pkt. 2 i 3 ustawy z dnia 27 sierpnia 2009 r. o finansach publicznych.

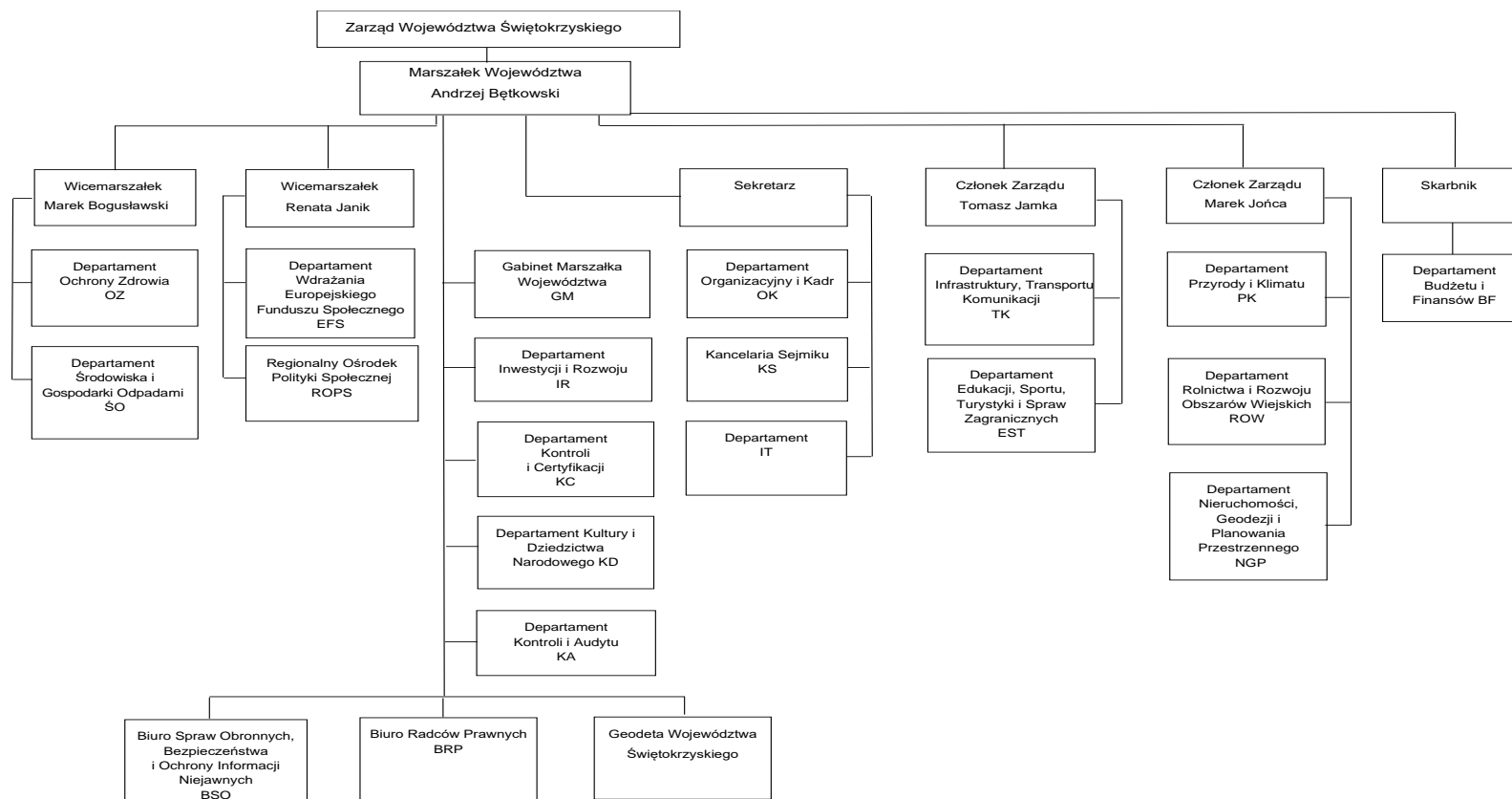
Zgodnie z przywołanym powyżej prawodawstwem celem kontroli zarządczej jest zapewnienie w szczególności:

1. zgodności działalności z obowiązującymi przepisami prawa oraz procedurami wewnętrznymi;
2. skuteczności i efektywności działania;
3. wiarygodności sprawozdań;
4. ochrony zasobów;
5. przestrzegania i promowania zasad etycznego postępowania;
6. efektywności i skuteczności przepływu informacji;
7. zarządzania ryzykiem.

Szczegółowe zasady funkcjonowania kontroli zarządczej w UMWŚ zostały uregulowane Zarządzeniem nr 162/2021 Marszałka Województwa Świętokrzyskiego z dnia 25 listopada 2021 roku.

Opis Systemu Zarządzania i Kontroli  
dla programu regionalnego *Fundusze Europejskie dla Świętokrzyskiego 2021-2027*

2.1.6 Schemat organizacyjny instytucji zarządzającej oraz informacje o jej powiązaniach z innymi podmiotami lub oddziałami (wewnętrznymi lub zewnętrznymi), które wykonują funkcje i zadania przewidziane w art. 72–75.<sup>4</sup>



<sup>4</sup> Opracowano na podstawie Regulaminu Organizacyjnego UMWS, stanowiącego załącznik do Uchwały Zarządu Województwa nr 6525/23 z 25.01.2023 r. (t.j. z póź. zm.)

2.1.7 Wskazanie planowanych zasobów w podziale na poszczególne funkcje instytucji zarządzającej (w tym, w stosownych przypadkach, informacje na temat ewentualnych planów dotyczących outsourcingu i jego zakresu)

Instytucja Zarządzająca FEŚ 2021-2027 swoje zadania wykonuje za pośrednictwem komórek organizacyjnych Urzędu Marszałkowskiego Województwa Świętokrzyskiego:

Wiodącą rolę pełnią:

- Departament Inwestycji i Rozwoju,
- Departament Wdrażania Europejskiego Funduszu Społecznego,
- Departament Kontroli i Certyfikacji

Uzupełniające działania realizują:

- Departament Budżetu i Finansów,
- Departament Organizacyjny i Kadr,
- Departament Kontroli i Audytu,
- Departament IT,
- Biuro Radców Prawnych.

Poszczególnymi Departamentami kierują Dyrektorzy, przy pomocy zastępcy/ zastępców, kierowników oddziałów, z zastrzeżeniem, że Departamentem Budżetu i Finansów kieruje Skarbnik Województwa.

Wyznaczony przez Marszałka Województwa radca prawny z Biura Radców Prawnych pełni funkcję koordynatora pomocy prawnej w Urzędzie.

W każdym Departamencie wydzielony jest sekretariat.

Poza sekretariatami w skład poszczególnych Departamentów wchodzi:

- **Departament Inwestycji i Rozwoju (IR)**

L.p.	Nazwa komórki	Symbol
1.	Oddział Programowania Strategicznego i Analiz	IR-I
2.	Oddział Zarządzania Programami Regionalnymi	IR-II
3.	Oddział Informacji i Promocji	IR-III
4.	Oddział ds. Organizacyjnych	IR-IV
5.	Oddział Konkurencyjnej Gospodarki	IR-V
6.	Oddział Projektów Energetycznych i Transportowych	IR-VI
7.	Oddział Projektów Środowiskowych i Instrumentów Terytorialnych	IR-VII

8.	Oddział Projektów Rewitalizacyjnych i Usług Publicznych	IR-VIII
9.	Oddział Sprawozdawczości i Ewaluacji	IR-IX
10.	Oddział Współpracy Gospodarczej i Projektów Europejskich	IR-X
11.	Oddział Rozwoju Innowacji i Przedsiębiorczości	IR-XI
12.	Oddział Instrumentów Finansowych	IR-XII
13.	Oddział Rozliczeń	IR-XIII
14.	Oddział Płatności	IR-XIV

• **Departament Wdrażania Europejskiego Funduszu Społecznego (EFS)**

L.p.	Nazwa komórki	Symbol
1.	Oddział Wdrażania Projektów	EFS-I
2.	Oddział Oceny Projektów	EFS-II
3.	Oddział Rozliczeń Finansowych i Monitorowania	EFS-III
4.	Oddział Informacji i Programowania	EFS-IV

• **Departament Kontroli i Certyfikacji (KC)**

L.p.	Nazwa komórki	Symbol
1.	Oddział Kontroli EFRR	KC-I
2.	Oddział Kontroli EFS	KC-II
3.	Oddział ds. Odwołań	KC-III
4.	Punkt Informacyjny Funduszy Europejskich (Oddział)	KC-IV
5.	Oddział Certyfikacji	KC-V
6.	Oddział Nadzoru Właścicielskiego	KC-VI
7.	Wielosobowe Stanowisko ds. organizacyjnych	KC-VII

• **Departament Budżetu i Finansów (BF)**

L.p.	Nazwa komórki	Symbol
1.	Oddział Budżetu i Sprawozdawczości	BF-I
2.	Oddział Finansów	BF-II
3.	Oddział ds. Obsługi Księgowej Zadań Współfinansowanych z Funduszy Unijnych	BF-III
4.	Jednoosobowe stanowisko (Pełnomocnik) ds. Obsługi Systemu Zarządzania Finansami	BF-IV
5.	Wieloosobowe Stanowisko ds. Windykacji Należności	BF-V
6.	Oddział Prognozowania Wieloletniego i Analiz Finansowych	BF-VI
7.	Oddział ds. Płac	BF-VII

• **Departament Organizacyjny i Kadr (OK)**

L.p.	Nazwa komórki	Symbol
1.	Oddział Organizacyjny	OK-I
2.	Oddział Administracyjno-Gospodarczy	OK-II
3.	Oddział Zamówień Publicznych	OK-III
4.	Oddział Obiegu i Archiwizacji Dokumentów	OK-IV
5.	Oddział Kadr i Rozwoju Zawodowego	OK-V
6.	Wieloosobowe Stanowisko ds. Służby BHP	OK-VI
7.	Wieloosobowe Stanowisko ds. Planowania i Analizy Wizerunku Urzędu	OK-VII
8.	Oddział ds. Pomocy Technicznej	OK-VIII

- **Departament Kontroli i Audytu (KA)**

L.p.	Nazwa komórki	Symbol
1.	Oddział Kontroli	KA-I
2.	Jednoosobowe Stanowisko ds. Organizacyjnych	KA-II
3.	Oddział Audytu	KA-III

- **Departament IT (IT)**

L.p.	Nazwa komórki	Symbol
1.	Oddział Obsługi i Eksploatacji Systemów Informatycznych	IT- I
2.	Oddział Projektów IT	IT-II
3.	Oddział Eksploatacji i Rozwoju Systemu Informacji Przestrzennej Województwa Świętokrzyskiego	IT-III
4.	Oddział Eksploatacji i Rozwoju Regionalnej Sieci Szerokopasmowej Województwa Świętokrzyskiego	IT-IV
5.	Wieloosobowe Stanowisko ds. Organizacyjnych	IT-V

- **Biuro Radców Prawnych (BRP)**

Komórka organizacyjna równorzędna Departamentom.

Wskazane powyżej Departamenty oraz komórka organizacyjna równorzędna Departamentom, realizujące zadania Instytucji Zarządzającej FEŚ 2021-2027, posiadają odpowiedni potencjał instytucjonalny (w tym wysoko wykwalifikowane zasoby kadrowe), dający gwarancję sprawnej, skutecznej i prawidłowej realizacji Programu.

## Zakres zadań poszczególnych komórek

Zakres zadań oraz funkcji przydzielonych poszczególnym Departamentom, komórkom równorzędnym i Oddziałom, wynikający z Regulaminu Organizacyjnego UMWS przedstawiono poniżej. Zapisy Regulaminu są doszczegóławiane w formie zarządzeń Marszałka Województwa w sprawie ustalenia szczegółowych zasad funkcjonowania poszczególnych Departamentów.

Poniższy zakres zadań jest uszczegółowiony w formie procedur w Instrukcji Wykonawczej IZ FEŚ 2021-2027.

## Departament Inwestycji i Rozwoju

Departamentem kieruje Dyrektor przy pomocy trzech Zastępców oraz kierowników oddziałów.

Tabela nr 1. Orientacyjna liczba etatów w ramach Departamentu z uwzględnieniem etatów planowanych do finansowania z pomocy technicznej FEŚ

Zasoby kadrowe	Etaty	
	Ogółem	w tym finansowane z PT FEŚ <sup>5</sup>
Dyrekcja	4	4
Oddział Programowania Strategicznego i Analiz (IR-I)	10	10 po 50%
Oddział Zarządzania Programami Regionalnymi (IR-II)	12	12
Oddział Informacji i Promocji (IR-III)	6	6
Oddział ds. Organizacyjnych (IR-IV)	9	7 w 100% 1 w 75% 1 w 50%
Oddział Konkurencyjnej Gospodarki (IR-V)	17	17
Oddział Projektów Energetycznych i Transportowych (IR-VI)	11	11
Oddział Projektów Środowiskowych i Instrumentów Terytorialnych (IR-VII)	12	12
Oddział Projektów Rewitalizacyjnych i Usług Publicznych (IR-VIII)	12	12

<sup>5</sup> Do dnia 31.12.2023 r. możliwe jest finansowanie etatów z pomocy technicznej RPOWŚ 2014 - 2020



Oddział Sprawozdawczości i Ewaluacji (IR-IX)	9	9
Oddział Współpracy Gospodarczej i Projektów Europejskich (IR-X)	14	2 w 50%
Oddział Rozwoju Innowacji i Przedsiębiorczości (IR-XI)	10	10
Oddział Instrumentów Finansowych (IR-XII)	6	4 po 100%
Oddział Rozliczeń (IR-XIII)	19	19
Oddział Płatności (IR-XIV)	18	18

### **Oddział Programowania Strategicznego i Analiz (IR-I)**

Do podstawowego zakresu działalności Oddziału należy:

1. przygotowywanie projektu strategii rozwoju województwa, jej monitorowanie i okresowa aktualizacja,
2. realizacja prac prowadzących do koordynacji dokumentów strategicznych na poziomie województwa – współpraca służąca koordynacji aktywności analitycznych, koncepcyjnych, promocyjnych związanych z realizacją polityki rozwoju oraz wzajemnemu wzmocnieniu działalności planistycznych i wdrożeniowych związanych z realizacją strategii województwa,
3. opiniowanie dokumentów strategicznych, w tym m.in. strategii rozwoju gmin, strategii ponadlokalnych, strategii terytorialnych, gminnych programów rewitalizacji, planów mobilności miejskiej i innych, opracowywanych przez samorządy lokalne z województwa świętokrzyskiego,
4. pełnienie funkcji Regionalnego Obserwatorium Terytorialnego, w tym prowadzenie monitoringu i ewaluacji strategii rozwoju województwa, a także badań, analiz oraz raportowanie na temat sytuacji społeczno-gospodarczej województwa,
5. wypracowywanie w porozumieniu z innymi oddziałami i departamentami oraz przygotowywanie projektów stanowisk Zarządu Województwa w odniesieniu do polityki spójności Unii Europejskiej oraz polityki regionalnej na szczeblu krajowym,
6. udział w pracach nad dokumentami programowymi w perspektywie 2021-2027, w tym w szczególności programem regionalnym oraz programem dla Polski Wschodniej, instrumentami terytorialnymi,,
7. monitorowanie realizacji krajowych programów operacyjnych na poziomie regionalnym ,
8. koordynacja zadań związanych z aplikowaniem o środki z Rządowego Funduszu Polski Ład – Programu Inwestycji Strategicznych,

9. przygotowywanie materiałów związanych z opracowaniem projektu budżetu Województwa oraz Wieloletniej Prognozy Finansowej (WPF), w tym wykazu przedsięwzięć do WPF,
10. przygotowywanie okresowych i rocznych sprawozdań z przebiegu wykonania budżetu Województwa oraz informacji o kształtowaniu się WPF.
11. archiwizacja dokumentacji zgromadzonej oraz wytworzonej w oddziale, zgodnie z obowiązującymi w tym zakresie przepisami,
12. wykonywanie innych zadań zleconych przez Dyrektora/Zastępcę Dyrektora Departamentu.

### **Oddział Zarządzania Programami Regionalnymi (IR-II)**

Do podstawowego zakresu działalności Oddziału należy:

1. Realizacja zadań, dotyczących programu regionalnego Fundusze Europejskie dla Świętokrzyskiego 2021-2027 (FEŚ 2021-2027), w tym:
  - a) współpraca z ministrem właściwym ds. rozwoju regionalnego, w zakresie prac nad dokumentami operacyjnymi na perspektywę finansową UE 2021-2027 oraz regionalnymi dokumentami strategicznymi, w tym m.in.: programem regionalnym Fundusze Europejskie dla Świętokrzyskiego 2021-2027 oraz Kontraktem Programowym dla Województwa Świętokrzyskiego,
  - b) opracowanie oraz wprowadzanie zmian do FEŚ 2021-2027, uzgodnionych lub wynegocjowanych z Instytucją Koordynującą UP oraz Komisją Europejską,
  - c) koordynacja i nadzór nad opracowaniem dokumentów, służących realizacji FEŚ, w tym m.in.: Szczegółowego Opisu Priorytetów, Instrukcji Wykonawczej, Opisu Systemu Zarządzania i Kontroli,
  - d) zarządzanie zmianami Szczegółowego Opisu Priorytetów FEŚ 2021 - 2027 w uzgodnieniu z ministrem właściwym ds. rozwoju regionalnego ,
  - e) zarządzanie zmianami Instrukcji Wykonawczej dla FEŚ 2021-2027,
  - f) koordynacja prac dotyczących opracowania i aktualizacji harmonogramu naboru wniosków o dofinansowanie w ramach FEŚ 2021-2027,
  - g) powołanie Komitetu Monitorującego program regionalny Fundusze Europejskie dla Świętokrzyskiego 2021-2027, obsługa Komitetu w tym kierowanie pracą Sekretariatu,
  - h) koordynacja działań związanych z funkcjonowaniem CST2021,
  - i) koordynacja działań związanych z kontrolami przeprowadzanymi w IZ przez podmioty zewnętrzne,
2. sporządzanie, we współpracy z Departamentami: EFS, KA, odpowiednimi oddziałami KC oraz IR - Deklaracji Zarządczej FEŚ,
3. przekazywanie danych i dokumentów, dotyczących FEŚ do Komisji Europejskiej za pośrednictwem systemu SFC,

4. zapewnienie przestrzegania wymogów w zakresie komunikacji, widoczności oraz informacji i promocji FEŚ 2021-2027,
5. koordynacja prac związanych z realizacją finansowej części Kontraktu Programowego dla Woj. Świętokrzyskiego, w tym sporządzanie wniosków o przyznanie dotacji celowej, rozliczanie transz i sporządzanie sprawozdań, wnioskowanie o środki z budżetu środków europejskich, prowadzenie sprawozdawczości w tym zakresie,
6. realizacja zadań związanych z RPOWŚ 2014-2020 określonych w OFIP oraz Instrukcji Wykonawczej IZ oraz IC dla RPOWŚ 2014-2020,
7. archiwizacja dokumentacji zgromadzonej oraz wytworzonej w oddziale, zgodnie z obowiązującymi w tym zakresie przepisami,
8. wykonywanie innych zadań zleconych przez Dyrektora/Zastępcę Dyrektora Departamentu.

### **Oddział Informacji i Promocji (IR-III)**

Do podstawowego zakresu działalności Oddziału należy:

1. koordynacja przygotowania i realizacji Rocznych Planów Działań Informacyjnych i Promocyjnych z zakresu Priorytetu 11. Pomoc Techniczna EFRR i Priorytetu 12. Pomoc Techniczna EFS+ programu regionalnego FEŚ 2021-2027 (we współpracy z Departamentem Wdrażania EFS oraz IP )
2. zapewnienie przestrzegania wymogów w zakresie informacji i promocji oraz prowadzenie działań dotyczących informacji i promocji FEŚ 2021 - 2027,
3. koordynacja aktualizacji Strategii Komunikacji FEŚ (dokumentu przygotowywanego we współpracy z Departamentem Wdrażania Europejskiego Funduszu Społecznego oraz IP),
4. prowadzenie działań informacyjnych i promocyjnych skierowanych do ogółu społeczeństwa oraz potencjalnych beneficjentów FEŚ (przygotowanie i dystrybucja materiałów informacyjno-promocyjnych i publikacji dotyczących FEŚ 2021 - 2027, współpraca z mediami, organizacja kampanii informacyjno-promocyjnych i wydarzeń promocyjnych, organizacja konferencji i seminariów informacyjnych, warsztatów i szkoleń),
5. administrowanie strony internetowej FEŚ 2021-2027,
6. współpraca przy opracowaniu dokumentów służących realizacji programu regionalnego FEŚ 2021-2027,
7. obsługa systemu informatycznego w zakresie realizowanych zadań,
8. archiwizacja dokumentacji zgromadzonej oraz wytworzonej w oddziale, zgodnie z obowiązującymi w tym zakresie przepisami,
9. wykonywanie innych zadań zleconych przez Dyrektora/Zastępcę Dyrektora Departamentu

## **Oddział ds. Organizacyjnych (IR-IV)**

Do podstawowego zakresu działalności Oddziału należy:

1. Obsługa Departamentu, w zakresie:
  - a. przyjmowania i rejestrowania korespondencji, w tym w EZD,
  - b. przekazywania, w tym w EZD zadekretowanej korespondencji merytorycznej pracownikom celem załatwienia,
  - c. przekazywania, w tym w EZD do Kancelarii Urzędu korespondencji przygotowanej do wysyłki,
  - d. przyjmowania zgłaszających się interesantów i kierowanie ich w zależności od potrzeb do: dyrektora lub jego zastępców, Kierownika oddziału lub pracowników merytorycznych,
  - e. współpracy z właściwą komórką organizacyjną Urzędu w obszarze prawidłowego rozliczania czasu pracy pracowników Departamentu w oparciu o system elektronicznej rejestracji czasu pracy (RCP).
2. Prowadzenie obsługi organizacyjnej Departamentu, w tym:
  - a. współpraca w zakresie przygotowywania upoważnień z właściwą, w tym zakresie komórką organizacyjną Urzędu oraz prowadzenie ich rejestru w ramach Departamentu,
  - b. przygotowywanie projektów uchwał Zarządu Województwa, w zakresie zadań Oddziału,
  - c. przygotowywanie i organizacja spotkań, konferencji, narad w Departamencie,
  - d. koordynacja działań na rzecz przygotowywania materiałów na posiedzenia Zarządu Województwa Świętokrzyskiego, komisje Sejmiku Województwa Świętokrzyskiego oraz posiedzenia Sejmiku Województwa Świętokrzyskiego,
  - e. koordynacja spraw związanych z wpływającymi do Departamentu interpelacjami radnych Województwa Świętokrzyskiego oraz wnioskami o udostępnienie informacji publicznej,
  - f. zaopatrywanie pracowników w niezbędny sprzęt i materiały biurowe,
3. Przygotowywanie pism i wniosków w zakresie spraw osobowych, dotyczących pracowników Departamentu oraz spraw związanych ze służbą przygotowawczą.
4. Koordynacja spraw związanych ze stażami i praktykami odbywającymi się w Departamencie.
5. Prowadzenie, w ramach Departamentu, spraw związanych z naborami na wolne stanowiska urzędnicze, w tym na kierownicze stanowiska urzędnicze.

6. prowadzenie spraw związanych z registraturą bieżącej dokumentacji Departamentu,
7. Koordynacja działań związanych z przekazywaniem przez Departament dokumentacji spraw ostatecznie zakończonych do Archiwum Zakładowego.
8. Archiwizacja dokumentacji zgromadzonej oraz wytworzonej w oddziale, zgodnie z obowiązującymi w tym zakresie przepisami.
9. Wykonywanie innych zadań zleconych przez Dyrektora/Zastępcę Dyrektora Departamentu.

### **Oddział Konkurencyjnej Gospodarki (IR-V)**

Do podstawowego zakresu działalności Oddziału należy:

1. Opracowanie dokumentacji konkursowej oraz ogłaszanie konkursów/naborów wniosków o dofinansowanie realizacji projektów i przyjmowanie tych wniosków w ramach następujących działań FES:
  - Działanie 1.1 Publiczna infrastruktura B+R;
  - Działanie 1.2 Infrastruktura B+R przedsiębiorstw;
  - Działanie 1.3 Budowanie potencjału IOB;
  - Działanie 1.4 Budowanie i wzmacnianie powiązań klastrowych;
  - Działanie 1.5 Usługi doradcze dla MŚP i PPO;
  - Działanie 1.7 Internacjonalizacja i infrastruktura biznesu.
2. Ocena projektów wybieranych w sposób konkurencyjny (w ramach KOP) i niekonkurencyjny w zakresie ww. Działań, a także weryfikacja zgłaszanych przez Wnioskodawców zmian w realizowanych projektach.
3. Tworzenie po zakończonej ocenie spełniania kryteriów wyboru list rankingowych projektów zgłaszanych do dofinansowania w ramach w/w Działań.
4. Przygotowanie projektów uchwał Zarządu Województwa, dotyczących przyjęcia list projektów wybieranych do realizacji w ramach w/w Działań.
5. Uzgadnianie prawnych form zabezpieczenia zwrotu nieprawidłowo wydatkowanych środków, przygotowanie dokumentów związanych z ustanowieniem zabezpieczeń i przekazywanie ich do zdeponowania w Kancelarii Materiałów Niejawnych oraz uruchamianie i zwalnianie zabezpieczeń.
6. Przygotowanie do podpisania umów warunkowych, umów, decyzji/porozumień o dofinansowanie realizacji projektów oraz aneksów do powyższych w ramach w/w Działań.
7. Przygotowanie projektów rozwiązań umów warunkowych/umów ww. Działań, decyzji/porozumień o dofinansowanie realizacji projektów w ramach w/w Działań.
8. Współpraca z beneficjentami w zakresie przygotowania i prawidłowej realizacji projektów

9. Weryfikacja i zatwierdzanie sprawozdań z trwałości projektów składanych przez beneficjentów.
10. Obsługa systemów teleinformatycznych w zakresie realizowanych zadań.
11. Współpraca z komórkami organizacyjnymi Urzędu w zakresie opracowania i aktualizacji dokumentów programowych oraz procedur wdrażania FEŚ w ramach realizowanych zadań.
12. Współpraca z komórkami Urzędu oraz instytucjami zewnętrznymi zaangażowanymi we wdrażanie FEŚ, gwarantująca prawidłowy obieg dokumentów i sprawną realizację Programu.
13. Realizacja czynności związanych z RPOWŚ 2014-2020 w zakresie Osi priorytetowej 1 oraz Osi priorytetowej 2 z wyłączeniem Działania 2.6, określonych w OFIP oraz Instrukcji Wykonawczej IZ oraz IC dla RPOWŚ 2014-2020.
14. Archiwizacja dokumentacji zgromadzonej oraz wytworzonej w oddziale, zgodnie z obowiązującymi w tym zakresie przepisami.
15. Wykonywanie innych zadań zleconych przez Dyrektora/Zastępcę Dyrektora Departamentu.

### **Oddział Projektów Energetycznych i Transportowych (IR-VI)**

Do podstawowego zakresu Oddziału należy:

1. Opracowanie dokumentacji konkursowej oraz ogłaszanie konkursów/naborów wniosków o dofinansowanie realizacji projektów i przyjmowanie tych wniosków w ramach następujących Działań FEŚ:
  - Działanie 2.1 Efektywność energetyczna – dotacje;
  - Działanie 2.3 Zielona energia – dotacje;
  - Działanie 3.1 Mobilność miejska w MOF (ZIT);
  - Działanie 3.2 Mobilność miejska;
  - Działanie 4.1 Infrastruktura drogowa;
  - Działanie 4.2 Rozwój transportu zbiorowego i poprawa bezpieczeństwa ruchu.
2. Ocena projektów wybieranych w sposób konkurencyjny (w ramach KOP) i niekonkurencyjny w zakresie w/w Działań, a także weryfikacja zgłaszanych przez Wnioskodawców zmian w realizowanych projektach.
3. Tworzenie po zakończonej ocenie spełniania kryteriów wyboru list rankingowych projektów zgłoszonych do dofinansowania w ramach FEŚ, w części dotyczącej w/w Działań.
4. Przygotowanie projektów uchwał Zarządu Województwa ws. przyjęcia list projektów wybieranych do realizacji w ramach w/w Działań.
5. Uzgodnianie prawnych form zabezpieczenia zwrotu nieprawidłowo wydatkowanych środków, przygotowanie dokumentów związanych

z ustanowieniem zabezpieczeń i przekazywanie ich do zdeponowania w Kancelarii Materiałów Niejawnych, a także uruchamianie i zwalnianie zabezpieczeń.

6. Przygotowanie do podpisania umów, decyzji/porozumień o dofinansowanie projektów oraz aneksów do powyższych dokumentów w ramach w/w Działań.
7. Przygotowanie projektów rozwiązań umów, decyzji/porozumień o dofinansowanie projektów w ramach w/w Działań.
8. Współpraca z wnioskodawcami i beneficjentami w zakresie przygotowania i prawidłowej realizacji projektów.
9. Weryfikacja i zatwierdzanie sprawozdań z trwałości projektów składanych przez beneficjentów.
10. Obsługa systemów teleinformatycznych w zakresie realizowanych zadań.
11. współpraca z innymi komórkami organizacyjnymi Urzędu w zakresie opracowania i aktualizacji dokumentów programowych oraz procedur wdrażania FEŚ w ramach realizowanych zadań,
12. Współpraca z komórkami Urzędu oraz instytucjami zewnętrznymi zaangażowanymi we wdrażanie FEŚ, gwarantująca prawidłowy obieg dokumentów i sprawną realizację Programu.
13. Realizacja czynności związanych z RPOWŚ 2014-2020 w zakresie Osi 3 określonych w OFIP oraz Instrukcji Wykonawczej IZ oraz IC dla RPOWŚ 2014-2020.
14. Archiwizacja dokumentacji zgromadzonej oraz wytworzonej w oddziale, zgodnie z obowiązującymi w tym zakresie przepisami.
15. Wykonywanie innych zadań zleconych przez Dyrektora/Zastępcę Dyrektora Departamentu.

### **Oddział Projektów Środowiskowych i Instrumentów Terytorialnych (IR-VII)**

Do podstawowego zakresu Oddziału należy:

1. Opracowanie dokumentacji konkursowej oraz ogłaszanie naborów wniosków o dofinansowanie realizacji projektów w ramach następujących Działań FEŚ:
  - Działanie 2.5 Gospodarowanie zasobami wody i przeciwdziałanie klęskom żywiołowym;
  - Działanie 2.6 Infrastruktura wodno-ściekowa;
  - Działanie 2.7 Gospodarowanie odpadami – dotacje;
  - Działanie 2.9 Ochrona dziedzictwa i różnorodności biologicznej;
  - Działanie 6.1 Rozwój miast i miejskich obszarów funkcjonalnych (ZIT);
  - Działanie 6.3 Wzmacnianie lokalnych potencjałów na obszarach innych niż obszary miejskie;
  - Działanie 6.4 Rozwój Lokalny Kierowany przez Społeczność.

2. Ocena projektów wybieranych w sposób konkurencyjny (w ramach KOP) i niekonkurencyjny w zakresie w/w Działań, a także weryfikacja zgłaszanych przez Wnioskodawców zmian w realizowanych projektach.
3. Tworzenie po zakończonej ocenie spełnienia kryteriów wyboru list rankingowych projektów zgłaszanych do dofinansowania w ramach w/w Działań.
4. Przygotowanie projektów uchwał Zarządu Województwa ws. przyjęcia list projektów wybieranych do realizacji w ramach w/w Działań.
5. Uzgadnianie prawnych form zabezpieczenia zwrotu nieprawidłowo wydatkowanych środków, przygotowanie dokumentów związanych z ustanowieniem zabezpieczeń i przekazywaniem ich do zdeponowania w Kancelarii Materiałów Niejawnych oraz uruchamianie i zwalnianie zabezpieczeń.
6. Przygotowanie do podpisania umów, decyzji/porozumień o dofinansowanie projektów oraz aneksów do powyższych dokumentów w w/w Działaniu.
7. Przygotowanie projektów rozwiązań umów, decyzji/porozumień o dofinansowanie projektów w ramach w/w Działania.
8. Współpraca z wnioskodawcami i beneficjentami w zakresie przygotowania i prawidłowej realizacji projektów.
9. Weryfikacja i zatwierdzanie sprawozdań z trwałości projektów składanych przez beneficjentów.
10. Realizacja czynności związanych z RPOWŚ 2014-2020 w zakresie Osi priorytetowej 4 (z wyłączeniem Działania 4.4), 5 i 6 (z wyłączeniem Działania 6.5) RPOWŚ 2014-2020, określonych w OFIP oraz Instrukcji Wykonawczej IZ oraz IC dla RPOWŚ 2014-2020.
11. Obsługa systemów teleinformatycznych w zakresie realizowanych zadań.
12. Współpraca z komórkami organizacyjnymi Urzędu w zakresie opracowania i aktualizacji dokumentów programowych oraz procedur wdrażania FEŚ w ramach realizowanych zadań.
13. Współpraca z komórkami Urzędu oraz instytucjami zewnętrznymi zaangażowanymi we wdrażanie FEŚ, gwarantująca prawidłowy obieg dokumentów i sprawną realizację Programu.
14. Archiwizacja dokumentacji zgromadzonej oraz wytworzonej w oddziale, zgodnie z obowiązującymi w tym zakresie przepisami.
15. Wykonywanie innych zadań zleconych przez Dyrektora/Zastępcę Dyrektora Departamentu.



## **Oddział Projektów Rewitalizacyjnych i Usług Publicznych (IR-VIII)**

Do podstawowego zakresu Oddziału należy:

1. Opracowanie dokumentacji konkursowej oraz ogłaszanie konkursów/naborów wniosków o dofinansowanie realizacji projektów i przyjmowanie tych wniosków w ramach następujących Działań FEŚ:
  - Działanie 1.6 Cyfryzacja w sektorze usług publicznych;
  - Działanie 5.1 Infrastruktura edukacyjna;
  - Działanie 5.2 Infrastruktura społeczna;
  - Działanie 5.3 Infrastruktura zdrowotna;
  - Działanie 5.4 Infrastruktura w kulturze i turystyce;
  - Działanie 6.2 Rewitalizacja miast;
  - Działanie 6.5 Rewitalizacja obszarów innych niż obszary miejskie.
2. Ocena projektów wybieranych w sposób konkurencyjny (w ramach KOP) i niekonkurencyjny w zakresie w/w Działań, a także weryfikacja zgłaszanych przez Wnioskodawców zmian w realizowanych projektach.
3. Tworzenie po zakończonej ocenie spełniania kryteriów wyboru list rankingowych projektów zgłoszonych do dofinansowania w ramach FEŚ, w części dotyczącej w/w Działań.
4. Przygotowanie projektów uchwał Zarządu Województwa ws. przyjęcia list projektów wybieranych do realizacji w ramach w/w Działań.
5. Uzgadnianie prawnych form zabezpieczenia zwrotu nieprawidłowo wydatkowanych środków, przygotowanie dokumentów związanych z ustanowieniem zabezpieczeń i przekazywanie ich do zdeponowania w Kancelarii Materiałów Niejawnych, a także uruchamianie i zwalnianie zabezpieczeń.
6. Przygotowanie do podpisania umów, decyzji/porozumień o dofinansowanie projektów oraz aneksów do powyższych dokumentów w ramach w/w Działań.
7. Przygotowanie projektów rozwiązań umów, decyzji/porozumień o dofinansowanie projektów w ramach w/w Działań.
8. Współpraca z wnioskodawcami i beneficjentami w zakresie przygotowania i prawidłowej realizacji projektów.
9. Weryfikacja i zatwierdzanie sprawozdań z trwałości projektów składanych przez beneficjentów.
10. Obsługa systemów teleinformatycznych w zakresie realizowanych zadań.
11. Współpraca z innymi komórkami organizacyjnymi Urzędu w zakresie opracowania i aktualizacji dokumentów programowych oraz procedur wdrażania FEŚ w ramach realizowanych zadań.

12. Współpraca z komórkami Urzędu oraz instytucjami zewnętrznymi zaangażowanymi we wdrażanie FEŚ, gwarantująca prawidłowy obieg dokumentów i sprawną realizację Programu.
13. Realizacja czynności związanych z RPOWŚ 2014-2020 w zakresie Osi priorytetowej 7; Działania 4.4 i Działania 6.5 określonych w OFIP oraz Instrukcji Wykonawczej IZ oraz IC dla RPOWŚ 2014-2020.
14. Archiwizacja dokumentacji zgromadzonej oraz wytworzonej w oddziale, zgodnie z obowiązującymi w tym zakresie przepisami.
15. Wykonywanie innych zadań zleconych przez Dyrektora/Zastępcę Dyrektora Departamentu.

### **Oddział Sprawozdawczości i Ewaluacji (IR-IX)**

#### **I. W zakresie FEŚ 2021-2027:**

1. Koordynacja działań związanych z obowiązkami sprawozdawczymi.
2. Przygotowywanie we współpracy z komórkami organizacyjnymi Urzędu sprawozdań okresowych, sprawozdania końcowego z realizacji FEŚ oraz przedkładanie ich właściwym instytucjom zgodnie z obowiązującymi procedurami.
3. Koordynacja przygotowania oraz aktualizacji metodologii szacowania wartości wskaźników produktu i rezultatu FEŚ w zakresie priorytetów finansowanych z EFRR.
4. Bieżący monitoring limitów kontraktacji środków BP i UE.
5. Monitorowanie i analizowanie postępu rzeczowego FEŚ, w tym w zakresie wskaźników produktu i rezultatu oraz postępów realizacji Programów.
6. Monitorowanie postępu finansowego FEŚ, w tym zasady automatycznego anulowania zobowiązań oraz wykonania prognoz certyfikacji.
7. Weryfikacja prognoz wniosków o płatność do Komisji Europejskiej pod kątem realizacji zasady automatycznego anulowania zobowiązań.
8. Przekazywanie do Komisji Europejskiej przez system SFC zbiorczych danych dotyczących wykonania FEŚ, sprawozdania końcowego oraz prognoz certyfikacji.
9. Opracowywanie we współpracy z komórkami organizacyjnymi Urzędu informacji o realizacji FEŚ w roku poprzednim do przekazania sejmikowi województwa.
10. Koordynacja działań związanych z obowiązkami w zakresie ewaluacji FEŚ, w tym pełnienie funkcji Jednostki Ewaluacyjnej, współpraca z Krajową Jednostką Ewaluacyjną oraz Komisją Europejską.
11. Przygotowanie, aktualizacja i monitorowanie Planu Ewaluacji FEŚ 2021-2027.

12. Przygotowanie postępowań oraz współpraca w zakresie realizacji zamówień publicznych na potrzeby badań i analiz w obszarze ewaluacji, w tym opracowanie opisu przedmiotu zamówienia, warunków udziału oraz szacowania wartości zamówienia.
  13. Nadzór nad prawidłową realizacją badań ewaluacyjnych.
  14. Monitorowanie, rozpowszechnianie wyników ewaluacji oraz raportowanie stanu wdrożenia rekomendacji z badań ewaluacyjnych.
  15. Opracowywanie zestawień, analiz i innych materiałów informacyjnych dot. postępu realizacji i ewaluacji FEŚ 2021-2027.
  16. Współpraca z komórkami organizacyjnymi Urzędu w zakresie opracowania i aktualizacji dokumentów programowych oraz procedur wdrażania FEŚ w zakresie realizowanych zadań.
- II. W pozostałym zakresie:
1. Realizacja czynności związanych z RPOWŚ 2014-2020 określonych w OFIP oraz Instrukcji Wykonawczej IZ oraz IC dla RPOWŚ 2014-2020.
  2. Archiwizacja dokumentacji zgromadzonej oraz wytworzonej w oddziale, zgodnie z obowiązującymi w tym zakresie przepisami.
  3. Wykonywanie innych zadań zleconych przez Dyrektora Departamentu, Zastępcę Dyrektora Departamentu.

### **Oddział Współpracy Gospodarczej i Projektów Europejskich (IR-X)**

Do podstawowego zakresu działania Oddziału należy:

- I. W zakresie FEŚ 2021-2027 należy:
1. Realizacja działań międzyregionalnych, transgranicznych i transnarodowych w odniesieniu do poszczególnych priorytetów FEŚ 2021-2027.
  2. Współpraca z KE w zakresie bieżącego monitorowania spełnienia kryterium 7 warunku podstawowego CP1 w perspektywie 2021-2027.
  3. Udział przedstawicieli Oddziału w pracach grup roboczych dotyczących realizacji Programu.
- II. W pozostałym zakresie:
1. Świadczenie bezpłatnych usług w obszarze przyciągania do regionu inwestorów zagranicznych, m.in. poprzez dostarczanie zainteresowanym podmiotom informacji gospodarczych o Województwie Świętokrzyskim oraz inicjowanie kontaktów pomiędzy przedsiębiorcami i podmiotami wspierającymi rozwój gospodarczy w regionie.
  2. Promocja gospodarcza Województwa Świętokrzyskiego poprzez: organizowanie, współorganizowanie i uczestnictwo w przedsięwzięciach promocyjnych, takich jak: prezentacje, konferencje, seminaria, misje gospodarcze z/do regionu itp.,

aktywne poszukiwanie inwestorów, gromadzenie szczególnych danych na zlecenie i koszt Polskiej Agencji Inwestycji i Handlu, na podstawie odrębnej umowy.

3. Współdziałanie z rządowymi i pozarządowymi organizacjami gospodarczymi na rzecz wspierania i promocji małych i średnich przedsiębiorstw.
4. Zacieśnianie współpracy z partnerami zagranicznymi w obszarach priorytetowych wspieranych w ramach Regionalnej Strategii Innowacji Województwa Świętokrzyskiego 2030+.
5. Realizacja zadań ukierunkowanych na włączenie w międzynarodowe partnerstwa w łańcuchach wartości poprzez udział regionu jako partnera w międzynarodowych projektach.
6. Prowadzenie cyklicznych badań i analiz zapotrzebowania proeksportowego wśród przedsiębiorstw działających w województwie świętokrzyskim oraz wybranych rynków zagranicznych pod kątem możliwości rozwoju eksportu dla specjalizacji regionalnych.
7. Przeprowadzanie analiz związków między poszczególnymi gałęziami gospodarki regionalnej, zdiagnozowanie źródeł i zależności rozwojowych w odniesieniu do RIS3.
8. Udział przedstawicieli Oddziału w pracach grup roboczych, dotyczących realizacji programu regionalnego FEŚ 2021-2027.
9. Koordynacja działań związanych z organizacją konkursów: Świętokrzyska Nagroda Jakości oraz Świętokrzyski Racjonalizator.
10. Wykonywanie innych zadań zleconych przez Dyrektora /Zastępcę Dyrektora Departamentu.

### **Oddział Rozwoju Innowacji i Przedsiębiorczości (IR-XI)**

Do podstawowego zakresu działania Oddziału należy:

1. Realizacja działań służących aktualizacji, wdrażaniu i monitorowaniu Regionalnej Strategii Innowacji Województwa Świętokrzyskiego 2030+, w tym rozwoju inteligentnych specjalizacji.
2. Animowanie i kojarzenie inicjatyw oraz pogłębianie partnerstwa regionalnego, służących realizacji efektywnej polityki innowacji i poszukiwaniu efektów synergii występujących inicjatyw proinnowacyjnych.
3. Opracowywanie, realizacja oraz koordynacja projektów wspierających wdrażanie Regionalnej Strategii Innowacji Województwa Świętokrzyskiego 2030+.
4. Koordynacja promocji Regionalnej Strategii Innowacji Województwa Świętokrzyskiego 2030+ oraz Świętokrzyskiego Systemu Innowacji w regionie i poza jego granicami.

5. Współdziałanie z rządowymi i pozarządowymi organizacjami gospodarczymi, instytucjami otoczenia biznesu na rzecz wspierania innowacyjnej gospodarki regionu oraz promocji innowacyjności małych i średnich przedsiębiorstw.
6. Pełnienie funkcji sekretariatu Świętokrzyskiej Rady Innowacji.
7. Realizacja zadań związanych z koordynacją polityki innowacji w Urzędzie.
8. Współpraca z instytucjami ponadregionalnymi, krajowymi i zagranicznymi w zakresie polityki innowacji i transferu wiedzy.
9. Realizacja zadań prowadzących do gromadzenia danych o działaniach analitycznych, dotyczących innowacyjności województwa świętokrzyskiego i Świętokrzyskiego Systemu Innowacji, prowadzonych przez instytucje i organizacje z regionu.
10. Organizacja działań mających na celu nawiązywanie współpracy sektora nauki z biznesem.
11. Archiwizacja dokumentacji zgromadzonej oraz wytworzonej w Oddziale, zgodnie z obowiązującymi w tym zakresie przepisami.
12. Wykonywanie innych zadań zleconych przez Dyrektora/Zastępcę Dyrektora Departamentu.

### **Oddział Instrumentów Finansowych (IR-XII)**

Do podstawowego zakresu zadań Oddziału Instrumentów Finansowych:

1. W zakresie FEŚ należy:
  - a. współpraca, w tym z ministrem właściwym do spraw rozwoju regionalnego w zakresie prac nad dokumentami operacyjnymi na perspektywę finansową UE 2021-2027 oraz krajowymi dokumentami strategicznymi, będącymi podstawą dla interwencji środków strukturalnych w latach 2021-2027,
  - b. koordynacja wdrażania instrumentów finansowych, w tym opracowanie oraz zmiana strategii wdrażania IF w zakresie FEŚ 2021-2027, wybór podmiotów wdrażających Fundusze Powiernicze oraz (jeśli dotyczy) podmiotów wdrażających Fundusze Szczegółowe,
  - c. monitorowanie prawidłowości realizacji projektów dotyczących IF w ramach FEŚ wdrażanych w ramach następujących Działań:
    - Działanie 1.8 Kapitał dla MŚP;
    - Działania 2.2 Efektywność energetyczna – IF;
    - Działania 2.4 Zielona energia – IF;
    - Działania 2.8. Gospodarowanie odpadami – IF.
2. W zakresie pozostałych zadań:

- a. współpraca z Oddziałem ds. Promocji Gospodarczej Regionu IR-X w zakresie zadań realizowanych ze środków pochodzących z IF RPOWŚ 2014-2020,
  - b. koordynacja wdrażania, monitorowanie oraz przeprowadzanie kontroli w zakresie prawidłowości realizacji projektów dotyczących wsparcia realizowanego w związku z ponownym użyciem środków w ramach instrumentów finansowych,
  - c. wykonywanie zadań związanych z RPOWS 2014-2020 wskazanych w OFIP oraz Instrukcji Wykonawczej IZ oraz IC RPOWŚ 2014-2020,
  - d. współpraca ze Świętokrzyskim Funduszem Rozwoju Sp. z o.o.
3. Archiwizacja dokumentacji zgromadzonej oraz wytworzonej w Oddziale, zgodnie z obowiązującymi w tym zakresie przepisami.
  4. Wykonywanie innych zadań zleconych przez Dyrektora/Zastępcę Dyrektora Departamentu.

### **Oddział Rozliczeń (IR-XIII)**

Do podstawowego zakresu zadań Oddziału należy:

1. Kompleksowa ocena wniosków o płatność składanych przez beneficjentów w Systemie CST 2021 w ramach priorytetów od I do VI oraz XI Pomoc Techniczna EFRR oraz XII Pomoc Techniczna EFS + w ramach FEŚ 2021-2027, w tym w szczególności:
  - a. poświadczanie kwalifikowalności ponoszonych przez beneficjentów wydatków,
  - b. weryfikacja poprawności załączonych dokumentów księgowych poświadczających poniesienie wydatków przez beneficjenta,
  - c. monitorowanie przebiegu procesu rozliczeń projektów,
  - d. informowanie beneficjentów o błędach w przesłanych wnioskach oraz współpraca w celu poprawnego rozliczania przyznanego dofinansowania,
  - e. przygotowywanie list sprawdzających do wniosku o płatność stanowiących podstawę wypłaty do dofinansowania oraz przekazywanie ich do Oddziału Płatności,
  - f. sprawdzanie wniosków o płatność pod względem formalnym i merytorycznym zgodnie z zasadą „dwóch par oczu”,
  - g. informowanie beneficjentów o kwocie zatwierdzonej do wypłaty,
  - h. wprowadzanie i korygowanie danych w systemie SL 2021,
  - i. sporządzanie Informacji wewnętrznej na temat kontrolowanego projektu, w przypadku wystąpienia we wniosku o płatność wydatków powyżej 50 tys. zł. i przekazywanie jej drogą e-mailową do Kierownika Oddziału Kontroli EFRR w Departamencie Kontroli i Certyfikacji-(KC),

- j. przeprowadzanie kontroli krzyżowej Programu, której celem jest wykrywanie i eliminowanie podwójnego finansowania wydatków w ramach jednego programu FEŚ 2021-2027 oraz kontroli krzyżowych horyzontalnych,
  - k. przygotowanie list sprawdzających do wniosku o płatność ze wskazaniem kwoty zaliczki do odzyskania i przekazanie jej drogą e-mailową do Kierownika Oddziału Płatności.
2. Współpraca z Oddziałem Kontroli w zakresie wniosków o płatność oraz raportowania nieprawidłowości. Sporządzanie WUA i kwartalnych zestawień nieprawidłowości do Departamentu Kontroli i Certyfikacji (KC) w zakresie nieprawidłowości stwierdzonych przez Oddział Rozliczeń.
  3. Współpraca z instytucjami kontroli i audytu oraz organami ścigania w zakresie udostępniania dokumentacji dotyczącej rozliczania projektów.
  4. Współpraca z oddziałami wdrożeniowymi IR w zakresie zmian mających wpływ na prawidłowe rozliczanie wniosków o płatność, składanych przez beneficjentów FEŚ 2021-2027.
  5. Zgłoszenie kwot podlegających procedurze odzyskiwania/wycofania i przekazywanie ich do Oddziału Płatności.
  6. Prowadzenie Sekretariatu Zespołu do spraw oceny ryzyka wystąpienia nadużyć finansowych w ramach FEŚ 2021-2027.
  7. Współpraca z innymi oddziałami IR w zakresie opracowania i aktualizacji dokumentów programowych oraz procedur wdrażania FEŚ 2021-2027.
  8. Archiwizacja dokumentacji zgromadzonej oraz wytworzonej w Oddziale, zgodnie z obowiązującymi w tym zakresie przepisami.
  9. Wykonywanie innych zadań zleconych przez Dyrektora/Zastępcę Dyrektora Departamentu.

### **Oddział Płatności (IR-XIV)**

Do podstawowego zakresu działania Oddziału Płatności należy w szczególności:

- I. W zakresie FEŚ należy:
  1. Dokonywanie płatności środków dofinansowania na realizację projektów, zgodnie z zatwierdzoną kartą oceny wniosku o płatność oraz wprowadzanie przelewów do systemu elektronicznego Banku Gospodarstwa Krajowego.
  2. Weryfikacja harmonogramów płatności.
  3. Odzyskiwanie należności z tytułu nieprawidłowo wydatkowanych środków przez beneficjentów.
  4. Przygotowywanie projektów decyzji administracyjnych w przedmiocie zwrotu środków, poprzedzonych przeprowadzeniem całego postępowania administracyjnego.

5. Przygotowywanie projektów decyzji administracyjnych w przedmiocie udzielenia ulgi w spłacie zobowiązania, poprzedzonych przeprowadzeniem całego postępowania administracyjnego.
6. Rozliczanie kwot zwrotów dokonywanych przez beneficjentów i organy skarbowe/komorników sądowych, w tym wydawanie stosownych postanowień administracyjnych o zaliczeniu wpłaconych środków.
7. Udzielanie stosownych informacji na żądanie Prokuratury, Policji, NIK, Krajowej Administracji Skarbowej czy Komorników Sądowych w zakresie spraw prowadzonych przez Oddział Płatności.
8. Przygotowywanie dokumentacji do przekazania do właściwego sądu administracyjnego/okręgowego.
9. Planowanie, wnioskowanie i bieżące monitorowanie stanu środków finansowych dla FEŚ 2021-2027.
10. Przygotowywanie prognozy wydatków i planu finansowego na bieżący i następny rok oraz kontrola poziomu dokonanych na rzecz beneficjentów wypłat środków dofinansowania.
11. Sprawozdawczość finansowa tj. prognozy wydatków, uruchamianie środków, bieżąca analiza środków EFRR oraz budżetu państwa, sporządzanie wniosków na Zarząd w sprawie zmian w Budżecie i Wieloletniej Prognozie Finansowej, sporządzanie Informacji Półrocznej, dotyczącej realizacji Budżetu Województwa, sporządzanie Sprawozdania Roczno z zakresu realizacji Budżetu oraz planowanie Budżetu do Ministerstwa Finansów, prowadzenie zaangażowania z zawartych umów.
12. Sporządzanie deklaracji wydatków.

II. W zakresie pozostałych zadań:

1. Odzyskiwanie od beneficjentów kwot dofinansowania z odsetkami związanymi z nieprawidłowościami w realizacji projektów, z wyłączeniem egzekucji tych środków w ramach RPOWŚ 2007-2013.
2. Wykonywanie zadań związanych z RPOWŚ 2014-2020 wskazanych w OFIP oraz Instrukcji Wykonawczej IZ oraz IC RPOWŚ 2014-2020.
3. Archiwizacja dokumentacji zgromadzonej oraz wytworzonej w Oddziale, zgodnie z obowiązującymi w tym zakresie przepisami.
4. Wykonywanie innych zadań zleconych przez Dyrektora/Zastępcę Dyrektora Departamentu.



## Departament Wdrażania Europejskiego Funduszu Społecznego

Departamentem kieruje Dyrektor przy pomocy jednego Zastępy oraz kierowników oddziałów.

Tabela nr 2. Orientacyjna liczba etatów w ramach Departamentu z uwzględnieniem etatów planowanych do finansowania z pomocy technicznej FEŚ 2021-2027.

Zasoby kadrowe	Etaty	
	Ogółem	w tym finansowane z PT FEŚ <sup>6</sup>
Dyrekcja	2	2
Sekretariat	1	1
Oddział Wdrażania Projektów	35	35
Oddział Oceny Projektów	20	20
Oddział Rozliczeń Finansowych i Monitorowania	25	25
Oddział Informacji i Programowania	13	13

### Sekretariat:

Do podstawowego zakresu działalności Sekretariatu należy:

1. Przyjmowanie i rejestrowanie korespondencji dotyczącej zadań Departamentu związanych z wdrażaniem EFS w programach regionalnych, w tym w EZD.
2. Przyjmowanie do podpisu pism, decyzji i korespondencji, zgodnie z zasadami określonymi w Regulaminie Organizacyjnym UMWŚ oraz zgodnie z Instrukcją Kancelaryjną.
3. Przekazywanie, w tym w EZD, zadekretowanej korespondencji merytorycznym pracownikom celem załatwienia.
4. Przekazywanie, w tym w EZD, Kancelarii Urzędu korespondencji przygotowanej do wysyłki.
5. Przyjmowanie zgłaszających się interesantów i kierowanie ich w zależności od potrzeb do: Dyrektora lub jego Zastępy, Kierownika Oddziału lub pracownika, wyznaczonego do koordynowania pracą zespołu oraz do pracowników merytorycznych.
6. Zaopatrywanie pracowników w niezbędny sprzęt i materiały biurowe oraz wnioskowanie o wydanie pieczęci używanych w Departamencie.

<sup>6</sup> Do dnia 31.12.2023 r. możliwe jest finansowanie etatów z pomocy technicznej RPOWŚ 2014 - 2020

7. Prowadzenie listy obecności i ewidencji wyjść w godzinach pracy,
8. obsługa organizacyjna spotkań, konferencji i narad w Departamencie,
9. prowadzenie spraw związanych z kontrolą wewnętrzną,
10. wystawianie i rejestracja poleceń wyjazdów służbowych pracownikom Departamentu.

### **Oddział Wdrażania Projektów (EFS-I)**

Do podstawowego zakresu działalności Oddziału należy:

#### **I. W Zespole ds. projektów edukacyjnych i ochrony zdrowia oraz w Zespole ds. projektów włączenia społecznego:**

1. Weryfikowanie zgodności przebiegu realizacji projektów z dokumentami programowymi, zawartymi umowami i obowiązującymi procedurami.
2. Weryfikacja formalna, merytoryczna i rachunkowa wniosków o płatność.
3. Weryfikacja formalna i merytoryczna wniosków o dofinansowanie projektów.
4. Weryfikacja zmian w projektach.
5. Sporządzanie deklaracji wydatków w ramach wdrażanych Priorytetów RPOWŚ 2014-2020 i współpraca z IP WUP w tym zakresie.
6. Sporządzanie deklaracji wydatków w ramach wdrażanych Priorytetów 7, 8 i 9 i w ramach Priorytetu 10 - Działań 10.6, 10.9, 10.11 FEŚ 2021-2027.
7. Informowanie o wykrytych nieprawidłowościach w zakresie wdrażanych projektów oraz przekazywanie dokumentów z tym związanych właściwym pracownikom Oddziału Kontroli EFS w KC, komórkom zajmującym się odzyskiwaniem kwot podlegających zwrotowi, a także informowanie o zaistniałej sytuacji Oddział Certyfikacji w KC.
8. Informowanie o stwierdzonych naruszeniach prawa odpowiednich organów.
9. Raportowanie o udzielonej pomocy publicznej/pomocy de minimis.
10. Udział w kontrolach projektów – kontrola na zakończenie realizacji projektu na dokumentacji.
11. Przygotowanie dokumentów na potrzeby audytów w obrębie realizowanych zadań.
12. Przekazywanie zatwierdzonych wniosków o płatność do certyfikacji, w celu przygotowania Deklaracji wydatków do IZ/IK, udzielanie wyjaśnień, analiza dokumentacji.
13. Przygotowanie zestawień trwałości na potrzeby sporządzania planów kontroli.
14. Monitorowanie przestrzegania trwałości projektów/rezultatów w oparciu o sprawozdania.
15. Przeprowadzanie procesu rozwiązywania umów o dofinansowanie.

16. Prowadzenie działań związanych ze zwracaniem beneficjentom dokumentów związanych z prawnym zabezpieczeniem prawidłowej realizacji umowy.
17. Przygotowywanie i przekazywanie Zarządowi Województwa do zatwierdzenia aneksów porozumień, umów, decyzji o dofinansowaniu realizacji projektów.
18. Współpraca z instytucjami realizującymi działania w ramach EFS w zakresie interpretacji przepisów oraz obowiązujących dokumentów programowych.
19. Udostępnianie beneficjentom informacji, które są istotne odpowiednio dla wykonywania zadań i wdrażania operacji, współpraca z Oddziałami Departamentu, komórkami Urzędu oraz instytucjami zewnętrznymi, zaangażowanymi we wdrażanie programów regionalnych, gwarantująca prawidłowy obieg dokumentów i płynną realizację zadań.
20. Współpraca z Oddziałem Rozliczeń Finansowych i Monitorowania przy opracowaniu prognoz i sprawozdań dotyczących wydatków w zakresie EFS
21. Opiniowanie dokumentów składających się na system realizacji programów regionalnych w zakresie zadań Oddziału.
22. Udział w procesie ewaluacji.
23. Udział w pracach grup i zespołów roboczych powołanych w ramach Departamentu i Urzędu.
24. Przygotowywanie raportów cząstkowych w zakresie zadań wykonywanych przez Oddział na potrzeby sprawozdań wdrażania programów regionalnych.
25. Zamykanie RPOWŚ 2014-2020 w zakresie zadań Oddziału.
26. Przeciwdziałanie przypadkom konfliktu interesów występujących w ramach powierzonych zadań.
27. Obsługa systemów informatycznych w zakresie realizowanych zadań.
28. Archiwizowanie dokumentacji.

## **II. W Zespole ds. zamówień publicznych:**

1. Kontrola (na dokumentach) udzielania zamówień dot. postępowań zrealizowanych na podstawie ustawy PZP oraz zasady konkurencyjności.
2. Zamieszczenie informacji o przeprowadzonych kontrolach udzielania zamówień dot. postępowań zrealizowanych na podstawie ustawy PZP i ich wynikach, w tym dokumentu kończącego kontrolę w Biuletynie Informacji Publicznej na stronie UMWS, w terminie 30 dni od dnia zakończenia kontroli.
3. Obsługa systemów informatycznych w zakresie realizowanych zadań.
4. Współpraca z Oddziałami Departamentu, komórkami Urzędu oraz instytucjami zewnętrznymi, zaangażowanymi we wdrażanie programów regionalnych, gwarantująca prawidłowy obieg dokumentów i płynną realizację zadań.
5. Archiwizowanie dokumentacji.

## **Oddział Oceny Projektów (EFS-II)**

Do podstawowego zakresu działalności Oddziału należy:

1. Ocena wniosków o dofinansowanie projektów, w tym weryfikacja budżetów zgodnie z obowiązującymi kryteriami i wytycznymi.
2. Organizacja i przeprowadzenie procesu negocjacji.
3. Informowanie beneficjentów o poszczególnych etapach oceny wniosków o dofinansowanie, w tym informowanie o zakończeniu oceny i jej wyniku.
4. Współpraca z instytucjami realizującymi działania w ramach EFS w zakresie interpretacji przepisów oraz obowiązujących dokumentów programowych.
5. Gromadzenie i przechowywanie dokumentacji związanej z procedurą oceny wniosków.
6. Przygotowywanie, opracowywanie informacji i zestawień w zakresie realizowanych zadań.
7. Współpraca z ekspertami zaangażowanymi w proces oceny wniosków.
8. Przygotowywanie i przekazywanie do zatwierdzenia Zarządowi Województwa wyników oceny po każdym etapie oceny.
9. Przekazywanie listy ocenionych projektów rekomendowanych do dofinansowania do Oddziału Informacji i Programowania.
10. Współpraca z Oddziałami Departamentu, komórkami Urzędu oraz instytucjami zewnętrznymi, zaangażowanymi we wdrażanie programów regionalnych, gwarantująca prawidłowy obieg dokumentów i płynną realizację zadań.
11. Obsługa systemu informatycznego w zakresie realizowanych zadań.
12. Archiwizowanie dokumentacji.

## **Oddział Rozliczeń Finansowych i Monitorowania (EFS-III)**

Do podstawowego zakresu działalności Oddziału należy:

### **I. W Zespole ds. rozliczeń:**

1. Sprawdzanie poprawności wniosków o płatność pod względem rachunkowym.
2. Weryfikowanie poprawności załączonych dokumentów księgowych poświadczających poniesienie wydatków przez beneficjenta.
3. Przygotowywanie dyspozycji przelewu środków oraz wprowadzenie do systemu BGK zleceń płatności na rachunek wskazany przez beneficjenta.
4. Informowanie o wykrytych nieprawidłowościach w zakresie wdrażanych projektów i przekazywanie informacji oraz przedmiotowych dokumentów właściwym pracownikom Oddziału Kontroli EFS w KC, komórkom zajmującym się odzyskiwaniem kwot podlegających zwrotowi.

5. Weryfikowanie harmonogramów wniosków o płatność składanych przez beneficjentów.
  6. Weryfikowanie deklaracji wydatków w ramach wdrażanych priorytetów EFS RPOWŚ 2014-2020 przy współpracy z IP WUP i przekazywanie do KC.
  7. Weryfikowanie deklaracji wydatków w ramach wdrażanych Priorytetów 7, 8, 9 oraz Priorytetu 10 - Działań 10.6, 10.9, 10.11 w programie regionalnym FEŚ 2021-2027 i przekazywanie do KC.
  8. Weryfikowanie poprawności zwrotu kwot: niewykorzystanych środków, nieprawidłowości pod kątem konieczności zastosowania art. 55 § 2 Ordynacji podatkowej wraz z przygotowaniem postanowienia wydanym przez Zarząd Województwa zgodnie z art. 62 § 4 Ordynacji podatkowej.
  9. Weryfikowanie kart zamknięcia zakończonych projektów w zakresie końcowego rozliczenia finansowego.
  10. Przeprowadzanie kontroli krzyżowych Programu i kontroli krzyżowych horyzontalnych w zakresie projektów dofinansowanych z EFS.
  11. Współpraca z Oddziałami Departamentu, komórkami Urzędu oraz instytucjami zewnętrznymi, zaangażowanymi we wdrażanie programów regionalnych, gwarantująca prawidłowy obieg dokumentów i płynną realizację zadań.
  12. Obsługa systemów informatycznych w zakresie realizowanych zadań.
  13. Archiwizowanie dokumentacji.
- II. W Zespole ds. płatności:**
1. Monitorowanie wysokości odsetek zapłaconych przez beneficjentów, korekt finansowych, nieprawidłowości.
  2. Kontrola wielkości dokonywanych na rzecz beneficjentów wypłat w celu zapewnienia zachowania poziomu dofinansowania ustalonego w umowach/decyzjach o dofinansowaniu realizacji projektów.
  3. Przygotowywanie dyspozycji przelewu środków oraz wprowadzenie do systemu BGK zleceń płatności na rachunek wskazany przez beneficjenta.
  4. Analiza i ocena w zakresie finansowym zapisów umów/decyzji o dofinansowaniu oraz harmonogramów wniosków o płatność składanych przez beneficjentów.
  5. Przygotowywanie prognozy wydatków i planu finansowego na bieżący i następny rok w porozumieniu z IR.
  6. Podejmowanie działań zmierzających do odzyskiwania należności i odsetek.
  7. Sporządzanie wymaganych sprawozdań w zakresie realizowanych zadań.
  8. Informowanie o wykrytych nieprawidłowościach w zakresie wdrażanych projektów i przekazywanie informacji oraz przedmiotowych dokumentów

właściwym pracownikom Oddziału Kontroli EFS w KC, komórkom zajmującym się odzyskiwaniem kwot podlegających zwrotowi, a także do wiadomości Oddziału Certyfikacji w KC.

9. Koordynowanie działań IP WUP w zakresie realizowanych zadań.
10. Wprowadzanie do Rejestru obciążeń na projekcie kwot podlegających zwrotowi.
11. Wydawanie decyzji administracyjnych, o których mowa w § 207 ustawy o finansach publicznych.
12. Współpraca z Oddziałami Departamentu, komórkami Urzędu oraz instytucjami zewnętrznymi, zaangażowanymi we wdrażanie programów regionalnych, gwarantująca prawidłowy obieg dokumentów i płynną realizację zadań.
13. Obsługa systemów informatycznych w zakresie realizowanych zadań.
14. Archiwizowanie dokumentacji.

### III. W Zespole ds. monitorowania:

1. Sprawdzanie poprawności wniosków o płatność pod względem postępu rzeczowego, w tym weryfikacja dokumentów potwierdzających realizację wskaźników produktu i rezultatu.
2. Sprawdzanie kompletności danych osobowych uczestników projektów przekazywanych przez beneficjentów w systemie CST2021 oraz SL2014.
3. Sporządzanie informacji kwartalnych, sprawozdań rocznych, sprawozdania końcowego z realizacji Osi Priorytetowych 8, 9 (EFS) RPOWŚ 2014-2020 oraz zbiorczych danych, sprawozdania końcowego w zakresie Priorytetów 7, 8, 9, 10 (Działanie 10.6, 10.9, 10.11) (EFS+) FEŚ 2021-2027 i przekazywanie ich do IR.
4. Weryfikowanie informacji kwartalnych, sprawozdań rocznych, sprawozdania końcowego Osi Priorytetowej 10 (EFS) RPOWŚ 2014-2020 oraz zbiorczych danych, sprawozdania końcowego w zakresie Priorytetu 10 (Działanie 10.1, 10.2, 10.3, 10.4, 10.5, 10.7, 10.8, 10.10) EFS+ FEŚ 2021-2027 i przygotowywanie informacji dotyczących realizacji działań IP WUP w celu przekazania do IR.
5. Przygotowywanie informacji i zestawień z wykorzystaniem CST2021.
6. Koordynowanie działań IP w zakresie realizowanych zadań.
7. Współpraca z Oddziałami Departamentu, komórkami Urzędu oraz instytucjami zewnętrznymi, zaangażowanymi we wdrażanie programów regionalnych, gwarantująca prawidłowy obieg dokumentów i płynną realizację zadań.
8. Obsługa systemów informatycznych w zakresie realizowanych zadań.
9. Pełnienie funkcji Administratora Merytorycznego CST2021, SL2014 oraz lokalnych systemów teleinformatycznych dla programów regionalnych (SOWA, LSI 2014-2020 w części dot. EFS).

## 10. Pełnienie funkcji Administratora Regionalnego BUR.

### **Oddział Informacji i Programowania (EFS-IV)**

Do podstawowego zakresu działalności Oddziału należy:

#### **I. W Zespole ds. programowania:**

1. Współpraca z IR przy opracowywaniu i aktualizacji programów regionalnych,
2. Wdrażanie programów regionalnych finansowanych z Europejskiego Funduszu Społecznego
3. Współpraca z IR w zakresie opracowywania i aktualizowania SzOP wraz z załącznikami w zakresie EFS.
4. Przygotowywanie kryteriów wyboru projektów dla naborów w ramach realizowanych Priorytetów 7, 8, 9 i Działań (10.6, 10.9, 10.11), koordynacja IP WUP w tym zakresie oraz przekazywanie ich do akceptacji IR i przedkładanie do zatwierdzenia Komitetowi Monitorującemu FEŚ 2021-2027.
5. Koordynowanie działań IP WUP dotyczących powierzonych zadań będących w zakresie kompetencji Departamentu.
6. Opracowywanie i aktualizowanie we współpracy z Oddziałami Departamentu Instrukcji Wykonawczych oraz Opisu Systemu Zarządzania i Kontroli, w części dotyczącej Departamentu oraz przekazywanie ich do IR.
7. Opracowywanie i aktualizowanie Planów Działań w obszarze zdrowia w ramach EFS i ich konsultacja z Departamentem Ochrony Zdrowia oraz Departamentem Inwestycji i Rozwoju.
8. Opracowywanie, aktualizowanie i przekazywanie do IR propozycji do harmonogramów naborów dla Priorytetów 7, 8, 9 i Działań (10.6, 10.9, 10.11) oraz koordynacja prac IP WUP w tym zakresie.
9. Opracowywanie regulaminów wyboru projektów w ramach Priorytetów 7, 8 i 9 oraz w ramach Działań 10.6, 10.9, 10.11 FEŚ 2021-2027.
10. Ogłaszanie naborów wniosków o dofinansowanie projektów w ramach Priorytetów 7, 8 i 9 oraz Działań 10.6, 10.9, 10.11 FEŚ 2021-2027.
11. Współpraca z IP WUP w zakresie sporządzania i aktualizacji Instrukcji Wykonawczych IP WUP oraz Opisu Systemu Zarządzania i Kontroli dla poszczególnych procesów zachodzących w IP WUP, w ramach zadań Departamentu.
12. Współpraca z Oddziałami Departamentu, komórkami Urzędu oraz instytucjami zewnętrznymi, zaangażowanymi we wdrażanie programów regionalnych, gwarantująca prawidłowy obieg dokumentów i płynną realizację zadań.
13. Archiwizacja dokumentacji.

## II. W Zespole ds. informacji i szkoleń:

1. Przygotowywanie i realizowanie planów działań informacyjno-promocyjnych w zakresie EFS.
2. Organizacja szkoleń i innych działań informacyjno-promocyjnych skierowanych do potencjalnych wnioskodawców i beneficjentów programów regionalnych w zakresie działań realizowanych przez Departament, w tym prowadzenie Punktu Kontaktowego.
3. Współpraca z innymi departamentami i jednostkami organizacyjnymi Urzędu przy prowadzeniu działań informacyjno-promocyjnych w ramach programów regionalnych.
4. Współpraca z IR w celu aktualizacji portalu internetowego programów regionalnych w zakresie dotyczącym zagadnień związanych z działaniami wdrażanymi przez Departament.
5. Opracowywanie i aktualizowanie wzorów umów, porozumień, decyzji o dofinansowaniu realizacji projektów (w oparciu o obowiązujące prawo oraz dokumenty programowe i współpracę z innymi Oddziałami Departamentu), a następnie przekazywanie ich Zarządowi Województwa do zatwierdzenia.
6. Przygotowywanie umów, porozumień, decyzji o dofinansowaniu realizacji projektów i przekazywanie Zarządowi Województwa do podpisania,
7. Przygotowywanie i przyjmowanie dokumentów związanych z ustanowieniem zabezpieczenia należytego wykonania umowy o dofinansowanie projektu oraz prowadzenie działań związanych z ich deponowaniem (przekazywanie i odbiór) w Biurze Spraw Obronnych, Bezpieczeństwa i Ochrony Informacji Niejawnych.
8. Informowanie beneficjentów o poszczególnych etapach zawierania porozumień, decyzji i umów o dofinansowanie projektów.
9. Opisywanie dokumentów księgowych w zakresie zadań realizowanych przez Departament.
10. Przygotowywanie i przekazywanie informacji niezbędnych do finansowania wynagrodzeń pracowników Departamentu do komórki urzędu odpowiedzialnej za realizację zadań związanych z wdrażaniem Pomocy Technicznej.
11. Przygotowywanie zapotrzebowania na dostawy i usługi, w tym usługi szkoleniowe na kolejny rok budżetowy w ramach środków Pomocy Technicznej, zgodnie z zakresem zadań departamentu i przekazywanie go do komórki urzędu odpowiedzialnej za realizację zadań związanych z wdrażaniem Pomocy Technicznej.



12. Współpraca z Oddziałami Departamentu, komórkami Urzędu oraz instytucjami zewnętrznymi, zaangażowanymi we wdrażanie programów regionalnych, gwarantująca prawidłowy obieg dokumentów i płynną realizację zadań,.
13. Obsługa systemów informatycznych w zakresie realizowanych zadań.
14. Archiwizacja dokumentacji.

## Departament Budżetu i Finansów

Departamentem kieruje Skarbnik Województwa przy pomocy Zastępcy Dyrektora Departamentu, Zastępcy Dyrektora Departamentu – Głównego Księgowego Urzędu Marszałkowskiego.

Tabela nr 3. Orientacyjna liczba etatów w ramach Departamentu z uwzględnieniem etatów planowanych do finansowania z pomocy technicznej FEŚ 2021-2027

Zasoby kadrowe	Etaty	
	Ogółem	w tym finansowane z PT FEŚ <sup>7</sup>
Dyrekcja	3	-
Sekretariat	2	-
Oddział Budżetu i Sprawozdawczości (BF-I)	nie realizuje zadań FEŚ	
Oddział Finansów (BF-II)	nie realizuje zadań FEŚ	
Oddział ds. Obsługi Księgowej Zadań Współfinansowanych z Funduszy Unijnych (BF-III)	8	3
Jednoosobowe Stanowisko (Pełnomocnik) ds. Obsługi Systemu Zarządzania Finansami (BF-IV)	nie realizuje zadań FEŚ	
Wieloosobowe Stanowisko ds. Windykacji Należności (BF-V)	2	1
Oddział Prognozowania Wieloletniego i Analiz Finansowych (BF-VI)	nie realizuje zadań FEŚ	
Oddział ds. Płac (BF-VII)	7	1

<sup>7</sup> Do dnia 31.12.2023 r. możliwe jest finansowanie etatów z pomocy technicznej RPOWŚ 2014 - 2020

### **Oddział Budżetu i Sprawozdawczości (BF-I)**

Zadania Oddziału nie dotyczą FEŚ.

### **Oddział Finansów (BF-II)**

Zadania Oddziału nie dotyczą FEŚ.

### **Oddział ds. Obsługi Księgowej Zadań Współfinansowanych z Funduszy Unijnych (BF-III)**

I. Zadania Oddziału w zakresie FEŚ:

1. Prowadzenie rachunkowości zadań współfinansowanych z funduszy unijnych, w szczególności:
  - a. prowadzenie wyodrębnionych rachunków bankowych dla potrzeb FEŚ,
  - b. bieżące analizowanie i informowanie pracowników merytorycznych o saldach na rachunkach bankowych służących do obsługi FEŚ, w szczególności o uznaniach i obciążeniach rachunków bankowcy w tym o zwrotach dokonywanych przez beneficjentów FEŚ,
  - c. prowadzenie w systemie finansowo-księgowym wyodrębnionej ewidencji syntetycznej i analitycznej operacji gospodarczych i finansowych środków otrzymanych i wydatkowanych w ramach FEŚ 2021-2027,
  - d. bieżące monitorowanie realizacji planu finansowego w zakresie wykorzystania środków FEŚ 2021-2027,
  - e. kontrola formalna i rachunkowa dowodów księgowych dotyczących FEŚ,
  - f. realizacja dyspozycji przekazania środków finansowych na rzecz beneficjentów FEŚ,
  - g. realizacja płatności w zakresie projektów własnych na podstawie dowodów księgowych,
  - h. ewidencja pozabilansowa prawnego zaangażowania wydatków budżetowych realizowanych w ramach FEŚ,
  - i. ewidencja zleceń płatności ze środków europejskich dokonywanych przez BGK na rzecz beneficjentów na podstawie informacji otrzymanych z departamentów merytorycznych w ramach FEŚ 2021-2027,
  - j. współpraca przy sporządzaniu obowiązkowej sprawozdawczości budżetowej i finansowej,
  - k. przechowywanie i archiwizacja dokumentacji księgowej zgodnie z obowiązującymi przepisami,
  - l. współpraca z departamentami merytorycznymi zaangażowanymi w zadania związane z realizacją programów unijnych,

- m. współpraca z departamentami merytorycznymi w zakresie rozliczania dotacji celowych z budżetu państwa na współfinansowanie programów realizowanych z udziałem środków europejskich i dotacji celowych, w tym FEŚ 2021-2027.
2. Współpraca przy opracowywaniu przepisów wewnętrznych dotyczących zasad (polityki) prowadzenia rachunkowości.
  3. Współpraca z bankiem prowadzącym obsługę bankową Urzędu w zakresie wyodrębnionych rachunków bankowych otwartych dla potrzeb FEŚ 2021-2027.
- II. Wykonywanie zadań związanych z RPOWS 2014 – 2020 opisanych w Instrukcji Wykonawczej Instytucji Zarządzającej oraz Instytucji Certyfikującej Regionalny Program Operacyjny Województwa Świętokrzyskiego na lata 2014-2020.

### **Jednoosobowe Stanowisko (Pełnomocnik) ds. Obsługi Systemu Zarządzania Finansami (BF-IV)**

Zadania Jednoosobowego Stanowiska (Pełnomocnika) ds. Obsługi Systemu Zarządzania Finansami nie dotyczą FEŚ 2021-2027.

### **Wieloosobowe Stanowisko ds. Windykacji Należności (BF-V)**

- I. Zadania Wieloosobowego Stanowiska ds. Windykacji Należności w zakresie FEŚ:
  1. Merytoryczna i techniczna obsługa spraw związanych z zapobieganiem przedawnieniom oraz zabezpieczaniem interesów Instytucji Zarządzającej.
  2. Bieżące monitorowanie stanu zobowiązań oraz postępowanie kontrolne w stosunku do czynności egzekucyjnych prowadzonych w ramach FEŚ 2021-2027.
  3. Uczestniczenie w czynnościach egzekucyjnych podejmowanych przez sąd lub komornika w zakresie spraw prowadzonych w ramach FEŚ.
  4. Korespondencja z organem egzekucyjnym w zakresie spraw prowadzonych w ramach FEŚ 2021-2027.
  5. Przygotowywanie postanowień, odpowiedzi w sprawie zażaleń i skarg a także innych pism związanych z prowadzonym postępowaniem egzekucyjnym oraz zastosowanym środkiem egzekucyjnym lub zabezpieczającym oraz przekazywanie dokumentacji do organu egzekucyjnego w ramach FEŚ 2021-2027.
  6. Poszukiwanie majątku dłużników poprzez analizę dostępnych danych i wysyłanie zapytań do innych organów, a następnie przekazywanie tych informacji do organów egzekucyjnych w zakresie FEŚ 2021-2027.
  7. Podejmowanie czynności w zakresie ujawniania dłużników KRS – Rejestrze Dłużników lub w innych rejestrach publicznych.

8. Bieżące informowanie i współpraca z Instytucją Zarządzającą FEŚ 2021-2027 oraz departamentami wdrażającymi FEŚ 2021-2027.
9. Wykonywanie zadań związanych z RPOW 2014-2020 wskazanych w OFIP oraz IW IZ oraz IC RPOWŚ 2014-2020.

### **Oddział Prognozowania Wieloletniego i Analiz Finansowych (BF-VI)**

Zadania Oddziału nie dotyczą FEŚ 2021-2027.

### **Oddział ds. Płac (BF-VII)**

I. Zadania Oddziału w zakresie FEŚ:

1. Prowadzenie spraw płacowych pracowników finansowanych w ramach Pomocy Technicznej FEŚ 2021-2027 i wynagrodzeń bezosobowych z tytułu zawartych umów cywilnoprawnych, w szczególności:
  - a. kompletowanie dokumentacji stanowiącej podstawę do wypłaty należności ze stosunku pracy,
  - b. prowadzenie kartoteki wynagrodzeń,
  - c. naliczanie wynagrodzeń, zasiłków z ubezpieczenia społecznego i innych świadczeń z Funduszu Ubezpieczeń Społecznych, sporządzanie list płac zatrudnionych pracowników,
  - d. sporządzanie list wypłat z Zakładowego Funduszu Świadczeń Socjalnych,
  - e. dokonywanie potrąceń ustawowych z wynagrodzeń oraz innych potrąceń, w tym z tytułu zajęć komorniczych i administracyjnych i ich rozliczanie,
  - f. prawidłowe i terminowe sporządzanie przelewów z tytułu należności ustalonych listami płac oraz potrąceń,
  - g. sporządzanie deklaracji i dokumentów rozliczeniowych i terminowe odprowadzanie składek na ubezpieczenie społeczne i zdrowotne należnych od urzędu jako płatnika składek,
  - h. sporządzanie i przekazywanie pracownikom oraz do Ministerstwa Finansów informacji o dochodach oraz pobranych zaliczkach na podatek dochodowy PIT-11,
  - i. sporządzanie rocznych deklaracji podatkowych PIT-4R i PIT-8AR,
  - j. sporządzanie i przekazywanie pracownikom imiennych raportów rocznych zawierających informacje dotyczące należnych składek na ubezpieczenie społeczne i zdrowotne w podziale na poszczególne miesiące zgodnie z ustawą o systemie ubezpieczeń społecznych,
  - k. składanie do ZUS zaświadczeń o zatrudnieniu i wynagrodzeniu emerytów i rencistów za dany rok,
  - l. sporządzanie i wydawanie na wniosek pracownika zaświadczeń o wynagrodzeniu, dochodach (brutto i netto), o potrąceniach dokonywanych z wynagrodzeń,

- m. wydawanie pracownikom dokumentów potwierdzających otrzymane wynagrodzenia na prośbę pracownika oraz w celu ustalenia emerytury i renty na formularzu Rp-7,
  - n. przygotowywanie do wypłaty wynagrodzeń bezosobowych na podstawie zawartych umów zlecenia i o dzieło,
  - o. comiesięczne uzgadnianie kwot naliczonych oraz wypłaconych wynagrodzeń wraz z pochodnymi z właściwym stanowiskiem księgowości,
  - p. sporządzanie obowiązkowych sprawozdań statystycznych,
  - q. sporządzanie informacji i analiz wynagrodzeń dla departamentów merytorycznych,
  - r. opracowywanie zestawień z zakresu wynagrodzeń oraz rozliczeń z ZUS w ramach sporządzanych analiz.
2. Prowadzenie spraw płacowych pracowników finansowanych w ramach Pomocy Technicznej RPOWŚ 2014 – 2020, wskazanych w OFIP oraz IW IZ oraz IC RPOWŚ 2014-2020.

### Departament Organizacyjny i Kadr

Pracą Departamentu kieruje Sekretarz Województwa jako Dyrektor Departamentu przy pomocy dwóch Zastępców, Kierowników Oddziałów oraz koordynatora Wieloosobowego Stanowiska Pracy.

Tabela nr 4. Orientacyjna liczba etatów w ramach Departamentu z uwzględnieniem etatów planowanych do finansowania z pomocy technicznej FEŚ 2021-2027

Zasoby kadrowe	Etaty	
	Ogółem	w tym finansowane z PT FEŚ <sup>8</sup>
Dyrekcja	3	1 w 5/10 2 po 3/10
Oddział Organizacyjny (OK-I)	8	2 etaty 1 po 3/10 1 w 5/10
Oddział Administracyjno-Gospodarczy (OK-II)	47	9 po 3/10
Oddział Zamówień Publicznych (OK-III)	8	5 po 3/10
Oddział Obiegu i Archiwizacji Dokumentów (OK-IV)	17	14 po 3/10

<sup>8</sup> Do dnia 31.12.2023 r. możliwe jest finansowanie etatów z pomocy technicznej RPOWŚ 2014 - 2020

Oddział Kadr i Rozwoju Zawodowego (OK-V)	12	4 po 5/10 1 w 3/10
Wieloosobowe Stanowisko ds. Służby BHP (OK-VI)	2	2 po 3/10
Wieloosobowe Stanowisko ds. Planowania i Analizy Wizerunku Urzędu (OK-VII)	2	-
Oddział ds. Pomocy Technicznej (OK-VIII)	10	10

### **Oddział Organizacyjny (OK-I)**

Do zakresu działania Oddziału należy w szczególności:

1. Opracowywanie dokumentów określających organizację i zasady funkcjonowania Urzędu Marszałkowskiego.
2. Przygotowywanie projektów rozstrzygnięć w indywidualnych sprawach z zakresu administracji publicznej, niewchodzących w zakres kompetencji pozostałych komórek organizacyjnych Urzędu Marszałkowskiego.
3. Prowadzenie rejestru zarządzeń Marszałka Województwa (redagowanie strony podmiotowej BIP, zakładka Urząd - Rejestr Zarządzeń – *Zarządzenia Marszałka*) oraz opracowywanie zarządzeń wewnętrznych w zakresie departamentu.
4. Przygotowywanie upoważnień i prowadzenie ich rejestru, w zakresie upoważnień stałych oraz upoważnień do wydawania decyzji administracyjnych w imieniu Marszałka Województwa.
5. Przygotowywanie uchwał określających szczegółowy podział zadań, kompetencji i odpowiedzialności pomiędzy Członków Zarządu Województwa Świętokrzyskiego, Sekretarza Województwa oraz Skarbnika Województwa.
6. Przyjmowanie interesantów w sprawach skarg i wniosków, codziennie w godzinach pracy Urzędu oraz poza godzinami pracy Urzędu po uprzednim, telefonicznym umówieniu terminu.
7. Przyjmowanie i koordynowanie procesu rozpatrywania złożonych skarg i wniosków, w tym w szczególności:
  - a. analiza przyjętych/złożonych skarg i wniosków pod kątem spełniania właściwych wymogów formalno-prawnych;
  - b. przekazywanie wg właściwości do merytorycznych departamentów/równorzędnych komórek organizacyjnych Urzędu, celem przygotowania projektu odpowiedzi;
  - c. analiza i ocena propozycji odpowiedzi opracowanej przez departamenty/równorzędne komórki organizacyjne oraz sformułowanie ostatecznej treści odpowiedzi, tj. rozpatrzenie skargi, wniosku;
  - d. prowadzenie centralnego rejestru skarg i wniosków.

8. Koordynacja działań dotyczących załatwiania petycji wpływających do Urzędu, w tym w szczególności:
  - a. analiza treści petycji pod kątem spełniania właściwych wymogów formalno – prawnych i umieszczanie niezbędnych informacji na stronie internetowej Urzędu oraz BIP;
  - b. przekazywanie wg właściwości do merytorycznych departamentów /równorzędnych komórek organizacyjnych Urzędu, celem przygotowania projektu odpowiedzi;
  - c. analiza i ocena propozycji odpowiedzi opracowanej przez departamenty/równorzędne komórki organizacyjne oraz sformułowanie ostatecznej treści odpowiedzi;
  - d. prowadzenie rejestru petycji.
9. Koordynacja działań w zakresie załatwiania spraw dot. działalności lobbingowej w procesie stanowienia prawa, prowadzenie ewidencji i sprawozdawczości.
10. Przyjmowanie zapytań i interpelacji radnych, w tym:
  - a. przekazywanie wg właściwości do merytorycznych departamentów/równorzędnych komórek organizacyjnych Urzędu celem przygotowania projektu odpowiedzi,
  - b. analiza i ocena propozycji odpowiedzi opracowanej przez departamenty/równorzędne komórki organizacyjne oraz sformułowanie ostatecznej treści odpowiedzi,
  - c. opracowywanie sprawozdań z realizacji interpelacji i zapytań radnych województwa świętokrzyskiego,
  - d. prowadzenie rejestru interpelacji i zapytań.
11. Przyjmowanie, rejestrowanie i dalsze procedowanie wniosków o nadanie orderów i odznaczeń, z wyłączeniem wniosków dotyczących pracowników Urzędu.
12. Koordynacja działań w zakresie załatwiania spraw dot. działalności lobbingowej w procesie stanowienia prawa, prowadzenie ewidencji i sprawozdawczości.
13. Przygotowywanie, w zakresie OK-I, projektów odpowiedzi na wnioski o udzielenie informacji publicznej.
14. Przyjmowanie, przechowywanie, analizowanie w imieniu Marszałka Województwa, przekazywanie urzędowi skarbowemu, sporządzanie rocznych informacji dla Sejmiku Województwa oraz przekazywanie do publikacji w Biuletynie Informacji Publicznej oświadczeń majątkowych, o których mowa w ustawach: o samorządzie województwa, o pracownikach samorządowych oraz o ograniczeniu prowadzenia działalności gospodarczej przez osoby pełniące funkcje publiczne.

15. Prowadzenie centralnego rejestru umów zawartych przez Województwo Świętokrzyskie, które działa przez swoją jednostkę organizacyjną – UMWŚ w Kielcach.
16. Prowadzenie spraw związanych z kontrolą wewnętrzną w departamencie.
17. Weryfikacja i akceptacja treści pieczęci używanych w Urzędzie Marszałkowskim.
18. Wywieszanie ogłoszeń urzędowych oraz ogłoszeń otrzymywanych z zewnątrz.
19. Prowadzenie rejestru delegacji służbowych.
20. Prowadzenie rejestru faktur i rachunków (w systemie e-Dok).
21. Prowadzenie Rejestru Sprawców Przystępstw na Tle Seksualnym.
22. Obsługa sekretariatu departamentu, w tym:
  - a. przyjmowanie korespondencji w formie papierowej i w systemie EZD wpływającej z sekretariatów: Marszałka Województwa, Wicemarszałka i Członków Zarządu Województwa, Gabinetu Marszałka, Kancelarii Urzędu (adresowanej imiennie do Sekretarza Województwa i Zastępców Dyrektora lub do Departamentu Organizacyjnego i Kadr), pozostałych komórek organizacyjnych Urzędu Marszałkowskiego oraz bezpośrednio wpływającej do sekretariatu,
  - b. obsługa korespondencji wewnętrznej kierowanej do sekretariatu departamentu w systemie EZD,
  - c. przekazywanie Sekretarzowi Województwa i Zastępcom Dyrektora Departamentu korespondencji, zarejestrowanej w systemie EZD oraz dokumentu papierowego, celem dekretacji,
  - d. przekazywanie za pokwitowaniem zadekretowanej korespondencji w formie papierowej oraz w systemie EZD Kierownikom Oddziałów, celem załatwienia,
  - e. przyjmowanie interesantów zgłaszających się do departamentu i kierowanie ich (w zależności od potrzeb) do: Sekretarza Województwa, Zastępców Dyrektora, Kierowników Oddziałów,
  - f. zaopatrywanie pracowników departamentu w niezbędny sprzęt i materiały biurowe,
  - g. obsługiwanie i ponoszenie odpowiedzialności za sprzęt stanowiący wyposażenie sekretariatu departamentu.
23. Prowadzenie Biura Wojewódzkiej Rady Dialogu Społecznego poprzez:
  - a. organizowanie posiedzeń plenarnych WRDS, posiedzeń Prezydium i zespołów problemowych, działających przy WRDS, w tym:
    - opracowanie materiałów na posiedzenie, tj.: projekty uchwał, opinii, stanowisk, harmonogramów,



- przesyłanie zawiadomień o terminach posiedzeń,
  - przygotowywanie i przesyłanie protokołów z posiedzeń Wojewódzkiej Rady Dialogu Społecznego i Prezydium,
  - przygotowywanie i upublicznianie komunikatów z posiedzeń Wojewódzkiej Rady Dialogu Społecznego;
- b. przygotowywanie i przesyłanie protokołów z posiedzeń Wojewódzkiej Rady Dialogu Społecznego i Prezydium;
  - c. przygotowywanie i upublicznianie komunikatów z posiedzeń Wojewódzkiej Rady Dialogu Społecznego;
  - d. przygotowywanie i zlecanie analiz i ekspertyz z zakresu spraw związanych z działalnością Wojewódzkiej Rady Dialogu Społecznego;
  - e. gromadzenie i przechowywanie informacji i materiałów związanych z pracami Wojewódzkiej Rady Dialogu Społecznego;
  - f. prowadzenie strony internetowej Wojewódzkiej Rady Dialogu Społecznego w formie wyodrębnionej zakładki na stronie internetowej Urzędu Marszałkowskiego Województwa Świętokrzyskiego;
  - g. organizowanie wydarzeń i spotkań z inicjatywy Wojewódzkiej Rady Dialogu Społecznego (konferencji, debat, szkoleń itp.);
  - h. zapewnienie współpracy pomiędzy Prezydium, a Wojewódzką Radą Dialogu Społecznego oraz Zespołami roboczymi;
  - i. współpraca z Radą Dialogu Społecznego oraz innymi Wojewódzkimi Radami Dialogu Społecznego;
  - j. przygotowywanie sprawozdań z działalności Wojewódzkiej Rady Dialogu Społecznego, sprawozdania rocznego z wykonania planu finansowego biura i innych informacji dotyczących funkcjonowania Wojewódzkiej Rady Dialogu Społecznego;
  - k. współpraca ze Świętokrzyskim Urzędem Wojewódzkim w zakresie uzyskania, wydatkowania i rozliczenia środków z dotacji celowej na zapewnienie funkcjonowania Wojewódzkiej Rady Dialogu Społecznego;
  - l. dokonywanie zamówień towarów i usług związanych z działalnością Wojewódzkiej Rady Dialogu Społecznego, w tym w szczególności:
    - przeprowadzanie procedury wylaniania dostawców towarów lub wykonawców usług,
    - przygotowywanie umów na zakup towarów lub wykonanie usług;
  - m. przygotowywanie projektu planu finansowego Wojewódzkiej Rady Dialogu Społecznego oraz prognozy zamówień publicznych środków z dotacji celowej, o której mowa w ppkt k);

- n. obsługa kontaktów Marszałka i Zarządu Województwa z przedstawicielami stron Wojewódzkiej Rady Dialogu Społecznego i Rady Dialogu Społecznego w Warszawie;
- o. współpraca z departamentami, jednostkami organizacyjnymi oraz komórkami Urzędu Marszałkowskiego w zakresie działań podejmowanych przez Wojewódzką Radę Dialogu Społecznego;
- p. wykonywanie zadań zleconych przez Prezydium Wojewódzkiej Rady Dialogu Społecznego w zakresie prac związanych z funkcjonowaniem Rady.

### **Oddział Administracyjno-Gospodarczy (OK-II)**

Do zakresu działania Oddziału należy w szczególności:

1. Prowadzenie inwestycji, remontów i modernizacji w budynkach będących własnością Urzędu Marszałkowskiego lub użytkowanych przez Urząd Marszałkowski.
2. Opracowywanie projektów rocznych planów w zakresie inwestycji i remontów.
3. Realizacja zadań związanych z zarządzaniem i administrowaniem budynkami Urzędu Marszałkowskiego lub użytkowanymi przez Urząd Marszałkowski (m.in.: umowy najmu, umowy na dostarczanie mediów, umowy na świadczenie usług związanych z administrowaniem budynkami, podatek od nieruchomości, przeglądy budynków i urządzeń, wystawianie faktur, opisywanie otrzymywanych faktur).
4. Realizacja zadań bezpieczeństwa pożarowego przy udziale inspektora ochrony przeciwpożarowej, m.in. w zakresie: prowadzenia inwestycji, remontów, zarządzania, administrowania i modernizacji budynków Urzędu lub użytkowanych przez Urząd oraz sporządzania dokumentów takich jak np. umowy najmu lokali.
5. Przygotowywanie informacji o sytuacji lokalowej, w tym propozycji zmian lokalowych, przemieszczeń komórek organizacyjnych i pracowników.
6. Zapewnienie bezpieczeństwa i ochrony budynków Urzędu Marszałkowskiego w czasie pracy i po godzinach pracy oraz w święta i dni wolne od pracy, w tym:
  - a. zapewnienie ochrony Urzędu Marszałkowskiego, w tym pomieszczeń z infrastrukturą teleinformatyczną,
  - b. opracowywanie planu ochrony Urzędu Marszałkowskiego i nadzorowanie jego realizacji,
  - c. zarządzanie kluczami do pomieszczeń Urzędu Marszałkowskiego.
7. Bieżące naprawy instalacji, urządzeń, sprzętu, drzwi, okien, itp..
8. Załatwianie spraw związanych z funkcjonowaniem transportu, tj.:

- a. zapewnienie transportu dla wyjazdów służbowych kierownictwa i pracowników Urzędu Marszałkowskiego,
  - b. nadzór nad przestrzeganiem godzin pracy kierowców poprzez rejestrację kart drogowych i prowadzenie ewidencji czasu pracy kierowców,
  - c. weryfikacja kart drogowych pod kątem przebiegu kilometrów i zużycia paliwa, sporządzanie miesięcznych zestawień przebiegu kilometrów i zużycia paliwa,
  - d. sporządzanie kwartalnych i rocznych sprawozdań z realizacji zadań,
  - e. utrzymanie taboru samochodowego w należyтым stanie technicznym, zapewnienie terminowych przeglądów technicznych, prowadzenie bieżących napraw i remontów, stosowanie właściwych materiałów eksploatacyjnych,
  - f. weryfikacja i potwierdzanie faktur za przeglądy, naprawy i remonty,
  - g. zakup materiałów eksploatacyjnych,
  - h. prowadzenie i dokonywanie płatności za miejsca postoju i garaże,
  - i. monitoring i analiza eksploatacji samochodów będących na wyposażeniu Urzędu Marszałkowskiego.
9. Prowadzenie zabezpieczenia przeciwpożarowego budynków Urzędu Marszałkowskiego w oparciu o obowiązujące przepisy.
10. Opracowywanie (na podstawie zebranych zapotrzebowań ze wszystkich komórek organizacyjnych Urzędu Marszałkowskiego) rocznej prognozy zamówień publicznych, w tym zadań realizowanych przez Departament Organizacyjny i Kadr.
11. Analiza możliwości realizacji wniosków składanych przez komórki organizacyjne Urzędu o dokonanie zakupu towaru i usługi (nieuwzględnionych w zatwierdzonym Rocznym Planie Zamówień Publicznych), po konsultacji z Oddziałem Zamówień Publicznych.
12. Planowanie i sprawozdawczość w zakresie wydatków związanych z funkcjonowaniem Urzędu Marszałkowskiego, w tym:
- a. planowanie wydatków związanych z bieżącym funkcjonowaniem Urzędu Marszałkowskiego,
  - b. obsługa systemu finansowo - księgowego w części dotyczącej Departamentu Organizacyjnego i Kadr, w tym przygotowywanie projektów zmian w planie finansowym,
  - c. bieżące analizowanie wydatków w poszczególnych paragrafach oraz w ramach wyodrębnionych zadań w części dotyczącej Departamentu Organizacyjnego i Kadr,
  - d. prowadzenie sprawozdawczości związanej z realizacją budżetu województwa w części dotyczącej Departamentu Organizacyjnego i Kadr,

- e. bieżące opracowywanie i składanie informacji z zaangażowania środków finansowych w części dotyczącej Departamentu Organizacyjnego i Kadr,
  - f. opisywanie przez pracowników merytorycznych faktur wpływających do oddziału i przekazywanie ich do Departamentu Budżetu i Finansów,
  - g. wystawianie faktur wynikających z umów za korzystanie z pomieszczeń UMWŚ oraz innych związanych z funkcjonowaniem Departamentu Organizacyjnego i Kadr.
13. Koordynacja nad zawieraniem umów cywilnoprawnych z osobami fizycznymi polegająca na:
    - a. prowadzeniu generalnego rejestru umów cywilnoprawnych,
    - b. zgłaszaniu umów o dzieło na platformie usług elektronicznych ZUS (e-PUE),
    - c. zgłaszaniu umów zlecenia do ubezpieczenia społecznego za pośrednictwem programu PŁATNIK.
  14. Prognozowanie oraz sprawozdawczość zamówień publicznych finansowanych ze środków będących w dyspozycji Departamentu Organizacyjnego i Kadr, przy wykorzystywaniu systemu informatycznego.
  15. Prowadzenie ewidencji środków trwałych, pozostałych środków trwałych, ewidencji ilościowej w formie komputerowej – w programie OPTIest zgodnie z obowiązującymi przepisami;
  16. Nanoszenie oznaczeń na składniki majątkowe (z wyłączeniem sprzętu komputerowego, telefonii komórkowej i stacjonarnej).
  17. Sporządzanie i uaktualnianie spisów inwentarzowych pomieszczeń Urzędu Marszałkowskiego.
  18. Przygotowywanie oświadczeń o powierzeniu składników majątkowych do użytku służbowego zgodnie ze wskazaniem osoby odpowiedzialnej za użytkowanie danego sprzętu (z wyłączeniem sprzętu komputerowego, telefonii komórkowej i stacjonarnej).
  19. Gospodarowanie wyposażeniem (meblami), które nie zostało zagospodarowane lub zostało zwrócone przez poszczególne komórki organizacyjne Urzędu.
  20. Załatwianie spraw związanych z przejmowaniem lub przekazywaniem składników majątkowych, które są w gospodarowaniu.
  21. Współpraca ze stałą Komisją Likwidacyjną w zakresie likwidacji składników majątkowych.
  22. Prowadzenie zaopatrzenia materiałowo-technicznego na potrzeby funkcjonowania Urzędu.
  23. Prowadzenie kartotek wydanych materiałów biurowych oraz sporządzanie miesięcznych zestawień wydanych materiałów biurowych.

24. Dokonywanie zakupów materiałów i mebli biurowych, wyposażenia, publikacji i książek.
25. Zapewnianie właściwego wyposażenia apteczek do udzielania pierwszej pomocy przedmedycznej w nagłych wypadkach pracownikom oraz innym osobom przebywającym na terenie zakładu pracy, a także dokonywanie przeglądów apteczek (w szczególności w zakresie okresu przydatności poszczególnych środków ich wyposażenia).
26. Realizacja zamówień na pieczęcie urzędowe po weryfikacji i akceptacji ich treści przez Oddział Organizacyjny Departamentu Organizacyjnego i Kadr oraz realizacja zamówień na tablice, druki i wizytówki urzędowe.
27. Prowadzenie prenumeraty prasy dla potrzeb Urzędu Marszałkowskiego.
28. Nadzór nad utrzymaniem czystości i porządku w budynkach Urzędu Marszałkowskiego i ich otoczeniu oraz w lokalach wynajmowanych, zlecenie usług pralniczych (firanki, zasłony, flagi, itp.).
29. Wydawanie materiałów i maszyn biurowych pracownikom Urzędu na bieżące potrzeby.
30. Wydawanie oraz prowadzenie ewidencji wydanych środków ochrony indywidualnej, odzieży i obuwia roboczego uprawnionym pracownikom.
31. Załatwianie spraw związanych z ubezpieczeniem majątku Urzędu Marszałkowskiego.
32. Obsługa urządzeń biurowych (laminowanie, bindowanie, niszczenie dokumentów).
33. Obsługa sal konferencyjnych.
34. Dokonywanie zakupów napojów chłodzących dla pracowników w okresie letnim oraz ich wydawanie.
35. Przekazywanie akt z całego departamentu do Archiwum Zakładowego.
36. Prowadzenie ewidencji i opracowywanie sprawozdań o rodzajach i ilościach odpadów.
37. Aktualizacja książki telefonicznej Urzędu Marszałkowskiego.
38. Dokonywanie zakupów odzieży i obuwia roboczego oraz środków ochrony indywidualnej.
39. Nadzorowanie innych zakupów dokonywanych bezpośrednio przez inne departamenty i równorzędne komórki organizacyjne Urzędu Marszałkowskiego.
40. Przeprowadzanie procedur o udzielanie zamówień w zakresie dostaw o wartości 5 000,00 zł lub poniżej kwoty 5 000,00 zł z zastrzeżeniem, że właściwe departamenty składające zapotrzebowanie dokonują merytorycznego opisu przedmiotu zamówienia i zabezpieczają środki w budżecie na przeznaczony cel, ze wskazaniem źródła finansowania (dział, rozdział, paragraf).

### **Oddział Zamówień Publicznych (OK-III)**

Do zakresu działania Oddziału należy w szczególności:

1. Opracowywanie projektu rocznego planu zamówień publicznych i przedkładanie go do zatwierdzenia Zarządowi Województwa.
2. Sporządzanie i aktualizacja planu postępowań o udzielenie zamówień, przewidzianych do przeprowadzenia w danym roku finansowym i zamieszczanie go w Biuletynie Zamówień Publicznych oraz na stronie internetowej.
3. Sporządzanie, gromadzenie i archiwizacja dokumentacji zamówień publicznych, prowadzonych zgodnie z ustawą Prawo zamówień publicznych oraz zwolnionych z reżimu w/w ustawy, o wartości przekraczającej 5 000,00 zł.
4. Udostępnianie dokumentacji z prowadzonych postępowań organom kontroli wewnętrznej i zewnętrznej oraz wykonawcom i innym zainteresowanym zgodnie z obowiązującymi przepisami, przygotowywanie informacji o realizacji zamówień publicznych dla Komisji Sejmiku oraz uczestnictwo w posiedzeniach Komisji poświęconych zamówieniom publicznym.
5. Udzielanie konsultacji pracownikom merytorycznym w zakresie zgodności z przepisami o zamówieniach publicznych, opracowywanej przez nich dokumentacji, niezbędnej do wszczęcia postępowania.
6. Sporządzanie ogłoszeń, specyfikacji warunków zamówienia (SWZ), zaproszeń do składania ofert, zaproszeń do negocjacji oraz przekazywanie wykonawcom dokumentów i informacji, dotyczących prowadzonych postępowań, w sposób i w przypadkach określonych ustawą lub innymi przepisami.
7. Publikacja ogłoszeń, specyfikacji warunków zamówienia, wyjaśnień i zmian SWZ informacji i zawiadomień w sposób i w przypadkach określonych ustawą lub innymi przepisami.
8. Udział w pracach Komisji przetargowej przy prowadzonych negocjacjach lub otwarciu, badaniu i ocenie złożonych ofert.
9. Sporządzanie i przekazywanie do zatwierdzenia protokołów z posiedzeń Komisji przetargowej oraz wezwań i zawiadomień dla wykonawców.
10. Przesyłanie zawiadomień Prezesowi Urzędu Zamówień Publicznych w przypadkach określonych ustawą.
11. Wykonywanie czynności związanych z wnoszonymi środkami ochrony prawnej i udział w postępowaniach toczących się w wyniku ich wniesienia.
12. Przygotowywanie do podpisu dokumentów dotyczących udzielenia zamówienia.
13. Prowadzenie rejestrów zamówień udzielanych w Oddziale.
14. Sporządzanie i przesyłanie do Urzędu Zamówień Publicznych rocznego sprawozdania z udzielonych zamówień.
15. Zbieranie informacji z departamentów merytorycznych i sporządzanie raportów z realizacji umów zawartych w trybach określonych ustawą.

## **Oddział Obiegu i Archiwizacji Dokumentów (OK-IV)**

Do zakresu działania Oddziału należy w szczególności:

1. Prowadzenie Archiwum Zakładowego, w tym przyjmowanie, ewidencjonowanie, przechowywanie i ochrona dokumentów podlegających archiwizacji oraz ich udostępnianie, jak również brakowanie dokumentacji niearchiwalnej i przekazywanie materiałów archiwalnych do Archiwum Państwowego, przygotowanie dokumentacji i współpraca z Archiwum Państwowym w sprawie przeprowadzania ekspertyzy dokumentacji, porządkowanie dokumentacji po ekspertyzie.
2. Przejmowanie dokumentacji badań psychologicznych kierowców ze zlikwidowanych pracowni psychologicznych.
3. Przejmowanie dokumentacji zlikwidowanych wojewódzkich samorządowych jednostek organizacyjnych, dla których funkcję organu założycielskiego pełnił samorząd Województwa Świętokrzyskiego.
4. Wydawanie zaświadczeń o zatrudnieniu i wynagrodzeniu oraz wydawanie kopii dokumentacji osobowej i płacowej dla byłych pracowników zlikwidowanych wojewódzkich samorządowych jednostek organizacyjnych, dla których funkcję organu założycielskiego pełnił samorząd Województwa Świętokrzyskiego.
5. Sporządzanie sprawozdań z zakresu działalności Archiwum Zakładowego.
6. Prowadzenie rejestru przechowawców akt osobowych i płacowych, w tym wydawanie zaświadczeń o wpisie do rejestru, przygotowywanie zakazu wykonywania działalności oraz dokonywanie wpisów do rejestru oraz do CEIDG.
7. Przeprowadzanie kontroli przechowawców akt osobowych i płacowych prowadzących działalność bez wpisu do rejestru w tym nakładanie kar, zawiadamianie policji i prokuratury o wykroczeniach i możliwości popełnienia przestępstwa.
8. Wydawanie zaświadczeń stwierdzających charakter, okres i rodzaj działalności wykonywanej w Rzeczypospolitej Polskiej.
9. Przygotowywanie projektów zarządzeń i dokumentów dotyczących funkcjonowania EZD w UMWŚ.
10. Przygotowywanie i prowadzenie dokumentacji w zakresie funkcjonowania EZD w UMWŚ (w tym dokumentacje systemu EZD i instrukcje stanowiskowe).
11. Realizacja szkoleń dla użytkowników systemu EZD.
12. Koordynacja działań komórek organizacyjnych, „Liderów EZD” oraz Koordynatora Czynności Kancelaryjnych, współpracujących w zakresie EZD.
13. Nadzór aplikacyjny nad systemem EZD w Urzędzie w zakresie:
  - a. informowania o sposobie dokumentowania przebiegu załatwiania spraw;
  - b. zakładania, zawieszania, usuwania kont użytkowników systemu EZD;

- c. aktualizacji struktur komórek organizacyjnych w systemie EZD.
14. Umieszczanie i uaktualnianie bieżących informacji w Biuletynie Informacji Publicznej Urzędu Marszałkowskiego Województwa Świętokrzyskiego w Kielcach.
  15. Współpraca z Wojewódzkimi i Gminnymi Samorządowymi Jednostkami Organizacyjnymi w zakresie publikowania dokumentów na stronie Biuletynu Informacji Publicznej Urzędu Marszałkowskiego Województwa Świętokrzyskiego w Kielcach.
  16. Koordynacja działań związanych z realizacją zadań wynikających z Ustawy z dnia 6 września 2001 r. o dostępie do informacji publicznej.
  17. Ocena, analiza formalna pism dotyczących informacji publicznej wpływających do Urzędu Marszałkowskiego Województwa Świętokrzyskiego w Kielcach.
  18. Prowadzenie rejestru udzielonych informacji publicznych w Urzędzie. Prowadzenie centralnego rejestru wniosków o udostępnienie informacji publicznej wpływających do Urzędu Marszałkowskiego Województwa Świętokrzyskiego w Kielcach oraz przygotowywanie i przesyłanie wnioskodawcy odpowiedzi na złożone do Urzędu w/w wnioski.
  19. Współpraca z departamentami/równorzędnymi komórkami organizacyjnymi na etapie przygotowania odpowiedzi na wnioski o udostępnienie informacji publicznej.
  20. Przekazywanie do publikacji dokumentów/aktów normatywnych w Dzienniku Urzędowym Województwa Świętokrzyskiego, na podstawie Ustawy z dnia 20 lipca 2000 r. o ogłaszaniu aktów normatywnych i niektórych innych aktów prawnych.
  21. Obsługa kancelaryjna Urzędu Marszałkowskiego Województwa Świętokrzyskiego (Kancelaria Urzędu):
    - a. przyjmowanie korespondencji wpływającej (dostarczonej przez pocztę, napływającej faksem, pocztą mailową, ePUAP, przynieszonej przez kurierów i osobiście przez interesantów);
    - b. kontrolowanie prawidłowości zaadresowania oraz stanu opakowania przyjmowanych przesyłek zwykłych, poleconych i wartościowych;
    - c. segregowanie wpływającej korespondencji według jej treści i adresatów (listy imienne), przekazywanie jej do Kancelarii Sejmiku, Gabinetu Marszałka oraz sekretariatów właściwych departamentów i równorzędnych komórek organizacyjnych Urzędu Marszałkowskiego;
    - d. prowadzenie w systemie EZD rejestrów przesyłek (faksy, poczta elektroniczna, pisma organów naczelnych i centralnych, pisma procesowe, paczki, listy polecone, ekspresowe, przesyłki wartościowe), polegających na wprowadzeniu do systemu pełnej nazwy adresata, krótkiego opisu treści



pisma, daty pisma, daty wpływu, daty rejestracji, ilości załączników, numeru pocztowego R, dodania do odpowiedniego rejestru dla danej przesyłki, a następnie przesłanie do odpowiedniego sekretariatu wg właściwości pisma;

- e. przyjmowanie i wysyłka korespondencji przygotowanej do wysyłki, sprawdzenie prawidłowości dodania przesyłki do właściwej książki nadawczej w systemie EZD, w razie stwierdzenia nieprawidłowości zwrot do poprawy do właściwego departamentu;
  - f. weryfikacja i rozliczanie faktur za usługi pocztowe;
  - g. nadzorowanie składow chronologicznych Urzędu prowadzonych przez pracowników Kancelarii;
  - h. pomoc w organizacji innych składow chronologicznych Urzędu;
  - i. obsługa Biura Podawczego zlokalizowanego w budynku C2 Urzędu Marszałkowskiego;
  - j. rozdział prasy dla Zarządu Województwa oraz poszczególnych departamentów i równorzędnych komórek organizacyjnych, wg rozdzielnika przygotowywanego przez Oddział Administracyjno – Gospodarczy.
22. Administrowanie kontem Platformy Elektronicznych Faktur (PEF) Urzędu Marszałkowskiego Województwa Świętokrzyskiego.
23. Administrowanie Portalem Sprawozdawczym GUS w zakresie Urzędu Marszałkowskiego Województwa Świętokrzyskiego oraz realizacja obowiązków zarządzania sprawozdawczością dla Urzędu.

### **Oddział Kadr i Rozwoju Zawodowego (OK-V)**

Do zakresu działania Oddziału należy w szczególności:

1. Opracowywanie projektów polityk, rozwiązań i wewnętrznych regulacji z zakresu zarządzania zasobami ludzkimi, prawa pracy pracowników Urzędu i niektórych wobec kierowników wojewódzkich samorządowych jednostek organizacyjnych dotyczących:
  - a. regulaminu pracy, regulaminu wynagradzania, regulaminu świadczeń socjalnych – w procedurze uzgadniania z organizacją związkową,
  - b. limitu wysokości wynagradzania kierowników i zastępców kierowników wojewódzkich jednostek budżetowych,
  - c. naboru na wolne stanowiska, przeprowadzania służby przygotowawczej, okresowej oceny pracowniczej, podnoszenia kwalifikacji zawodowych.
2. Wdrażanie polityk, rozwiązań i wewnętrznych regulacji, o których mowa w ust. 1.
3. Prowadzenie spraw związanych z naborem na wolne stanowiska urzędnicze, w tym na kierownicze stanowiska urzędnicze, a w szczególności:

- a. analiza zgłoszeń na potrzeby obsadzenia stanowiska oraz opisu stanowiska pracy i projektów ogłoszeń,
- b. bieżące informowanie pracowników Urzędu oraz urzędów pracy o wolnych stanowiskach urzędniczych,
- c. obsługa naborów, w tym:
  - komunikacja z kandydatami ubiegającymi się w naborze;
  - współpraca z Komisją ds. naboru;
  - prowadzenie dokumentacji w zakresie naboru.
4. Prowadzenie spraw związanych ze służbą przygotowawczą nowo zatrudnionych pracowników na stanowiskach urzędniczych, w tym na kierowniczych stanowiskach urzędniczych, a w szczególności:
  - a. kwalifikowanie pracowników do służby przygotowawczej,
  - b. organizowanie i monitorowanie służby przygotowawczej we współpracy z dyrektorami departamentów,
  - c. organizowanie ślubowania dla pracowników Urzędu.
5. Organizowanie wolontariatu oraz praktyk zawodowych dla studentów oraz uczniów szkół średnich i policealnych.
6. Współpraca z urzędami pracy w zakresie organizowania staży oraz prac interwencyjnych dla osób bezrobotnych.
7. Prowadzenie spraw związanych z podnoszeniem kwalifikacji zawodowych dla pracowników Urzędu, a w szczególności:
  - a. analiza i weryfikacja wniosków o podnoszenie kwalifikacji zawodowych,
  - b. współdziałanie z departamentami i równorzędnymi komórkami organizacyjnymi w zakresie kierowania pracownikami Urzędu na szkolenia, kursy specjalistyczne i seminaria problemowe, konferencje, itp..
8. Koordynacja działań związanych z właściwym przeprowadzaniem okresowej oceny pracowników oraz niektórych kierowników wojewódzkich samorządowych jednostek organizacyjnych.
9. W zakresie prowadzenia spraw osobowych pracowników Urzędu i kierowników wojewódzkich samorządowych jednostek organizacyjnych:
  - a. prowadzenie akt osobowych pracowników Urzędu i kierowników wojewódzkich samorządowych jednostek organizacyjnych,
  - b. weryfikacja dokumentacji niezbędnej w zakresie zawierania umów o pracę oraz analiza wniosków w zakresie zgodności z przepisami prawa powszechnie obowiązującego i regulacjami wewnętrznymi dotyczącymi:
    - zawierania umów o pracę;

- przenoszenia pracowników samorządowych zatrudnionych na stanowiskach urzędniczych;
  - regulacji płacowych, przeszeręgowań, przeniesień i awansowania;
  - przyznawania nagród uznaniowych, nagród jubileuszowych, dodatków za wieloletnią pracę, dodatków motywacyjnych, dodatków specjalnych, premii itp., zakończona przygotowaniem dokumentów do akceptacji przełożonych;
- c. prowadzenie ewidencji i rozliczanie czasu pracy pracowników,
  - d. ewidencjonowanie pracy zdalnej i rotacyjnej,
  - e. obsługa czasu pracy w zakresie godzin nadliczbowych, nocnych i wyjść prywatnych,
  - f. sporządzanie zaświadczeń o zatrudnieniu,
  - g. wykonywanie czynności dot. rozwiązywania umów o pracę oraz wydawania świadectw pracy,
  - h. przeprowadzanie kontroli dyscypliny pracy pracowników zgodnie z planem kontroli i na polecenie przełożonych,
  - i. gospodarowanie funduszem wynagrodzeń Urzędu,
  - j. realizacja zadań wynikających z ustawy o powszechnym ubezpieczeniu społecznym, w tym zgłaszanie do ubezpieczenia społecznego pracowników, członków ich rodzin oraz osób podlegających obowiązkowi ubezpieczeniowemu, z tytułu wykonywania umów cywilnoprawnych,
  - k. obsługa platformy usług elektronicznych ZUS (e-PUE), w szczególności w zakresie:
    - elektronicznych zaświadczeń lekarskich, izolacji i kwarantanny;
    - informacji o ubezpieczonych.
10. Sporządzanie sprawozdań statystycznych z zakresu zatrudnienia i wynagrodzenia dla potrzeb Głównego Urzędu Statystycznego (GUS) i Państwowego Funduszu Rehabilitacji Osób Niepełnosprawnych (PFRON).
11. Organizacja i obsługa świadczeń wypłacanych z zakładowego funduszu świadczeń socjalnych (ZFŚS), a w szczególności:
- a. organizacja działalności kulturalno-oświatowej i sportowo-rekreacyjnej zgodnie z planem rzeczowo-finansowym;
  - b. obsługi pożyczek z zakładowego funduszu świadczeń socjalnych;
  - c. udzielania pomocy finansowo-materialnej dla osób uprawnionych do korzystania z ZFŚS;
  - d. coroczne opracowywanie tabeli dopłat do wypoczynku oraz obsługi dofinansowań do wypoczynku;

- e. sporządzanie propozycji planu rzeczowo-finansowego oraz sprawozdania z jego realizacji;
  - f. naliczanie wysokości należnego odpisu na ZFŚS;
  - g. przyjmowanie, analizowanie oświadczeń o sytuacji życiowej, rodzinnej i materialnej pracowników;
  - h. przygotowywanie propozycji zmian i aktualizacji regulaminu świadczeń socjalnych we współpracy i w uzgodnieniu z organizacją związkową.
12. Realizacja ustawowych obowiązków Urzędu jako podmiotu zatrudniającego, związanych z prowadzeniem pracowniczego planu kapitałowego (PPK) w zakresie kadrowym, a w szczególności:
- a. udział w pracach zespołu do przygotowania i wdrożenia PPK, w tym:
    - organizacja spotkań i szkoleń,
    - szacowanie i planowanie wydatków Urzędu na PPK,
    - udział w pracach dotyczących wyboru instytucji finansowej w porozumieniu z organizacją związkową,
    - udział w zawarciu umowy o zarządzanie PPK z wybraną instytucją finansową;
  - c. wykonywanie obowiązków informacyjnych wobec pracowników oraz zleceniobiorców zgodnie z ustawą o PPK, w tym wobec pracowników nowo zatrudnionych oraz pozostających w długotrwałej absencji;
  - d. zapewnienie pracownikom Urzędu dostępu do wzorów i szablonów dokumentów dotyczących PPK;
  - e. kwalifikacja osób zatrudnionych do zawarcia umowy o prowadzenie PPK;
  - f. stała współpraca z instytucją finansową PPK.
13. Działania uzupełniające i wspomagające realizację powyższych zadań obejmują:
- a. planowanie, zaangażowanie i sprawozdawczość budżetu, będącego w dyspozycji Oddziału Kadr i Rozwoju Zawodowego, a w szczególności w zakresie wydatków na:
    - wynagrodzenia i pochodne oraz na wynagrodzenia bezosobowe,
    - podnoszenie kwalifikacji zawodowych,
    - ZFŚS,
- przy wykorzystaniu informatycznego systemu finansowo-księgowego;
- b. opracowywanie zestawień i przeprowadzanie analiz kadrowych Urzędu;
  - c. udzielanie odpowiedzi na zapytania mediów, parlamentarzystów i innych osób lub podmiotów dot. kompetencji Oddziału Kadr i Rozwoju Zawodowego (zatrudnienie, wynagrodzenie i inne towarzyszące koszty w odniesieniu do pracowników Urzędu, grup lub poszczególnych stanowisk, Zarządu

Województwa, Marszałka i innych funkcjonariuszy publicznych, a także kierowników wojewódzkich samorządowych jednostek organizacyjnych);

- d. prognozowanie oraz sprawozdawczość zamówień publicznych finansowanych ze środków będących w dyspozycji oddziału przy wykorzystywaniu systemu informatycznego;
- e. współpraca z Archiwum Zakładowym w zakresie archiwizacji dokumentów, prowadzenie składnicy akt osobowych oraz udział w pracach komisji likwidacyjnej dotyczącej dokumentacji niearchiwalnej;
- f. obsługa oprogramowania informatycznego firmy Asseco DS dla modułu KADRY, m.in. poprzez:
  - wnoszenie zmian w słownikach – parametryzowanie,
  - ustalanie kalendarza rocznego oraz jego aktualizacja, z uwzględnieniem dodatkowych dni wolnych od pracy ustalanych przez kierownika jednostki,
  - zgłaszanie nieprawidłowości do dostawcy ww. oprogramowania, monitorowanie i nadzorowanie przebiegu tych zleceń,
  - przekazywanie informacji o niezrealizowanych w terminie zgłoszeniach i błędach do wszystkich użytkowników ww. oprogramowania, dla których realizacja zleceń ma istotne i praktyczne znaczenie.

### **Wieloosobowe Stanowisko ds. Służby BHP (OK-VI)**

Do zakresu działania Wieloosobowego Stanowiska należy w szczególności:

Realizacja zadań dotyczących bezpieczeństwa i higieny pracy:

1. Przeprowadzanie kontroli warunków pracy oraz przestrzegania przepisów i zasad bezpieczeństwa i higieny pracy, ze szczególnym uwzględnieniem stanowisk pracy, na których są zatrudnione kobiety w ciąży lub karmiące dziecko piersią, młodociani, niepełnosprawni, pracownicy wykonujący pracę zmianową, w tym pracujący w nocy oraz osoby fizyczne wykonujące pracę na innej podstawie niż stosunek pracy w zakładzie pracy lub w miejscu wyznaczonym przez pracodawcę.
2. Bieżące informowanie pracodawcy o stwierdzonych zagrożeniach zawodowych, wraz z wnioskami zmierzającymi do usuwania tych zagrożeń.
3. Sporządzanie i przedstawianie pracodawcy, co najmniej raz w roku, okresowych analiz stanu bezpieczeństwa i higieny pracy zawierających propozycje przedsięwzięć technicznych i organizacyjnych mających na celu zapobieganie zagrożeniom życia i zdrowia pracowników oraz poprawę warunków pracy.
4. Udział w opracowywaniu planów modernizacji i rozwoju zakładu pracy oraz przedstawianie propozycji dotyczących uwzględnienia w tych planach rozwiązań techniczno-organizacyjnych zapewniających poprawę stanu bezpieczeństwa i higieny pracy.

5. Udział w ocenie założeń i dokumentacji dotyczących modernizacji zakładu pracy albo jego części, a także nowych inwestycji, oraz zgłaszanie wniosków dotyczących uwzględnienia wymagań bezpieczeństwa i higieny pracy w tych założeniach i dokumentacji.
6. Udział w przekazywaniu do użytkowania nowo budowanych lub przebudowywanych obiektów budowlanych albo ich części, w których przewiduje się pomieszczenia pracy, urządzeń produkcyjnych oraz innych urządzeń mających wpływ na warunki pracy i bezpieczeństwo pracowników
7. Zgłaszanie wniosków dotyczących wymagań bezpieczeństwa i higieny pracy w stosowanych oraz nowowprowadzanych procesach produkcyjnych.
8. Przedstawianie pracodawcy wniosków dotyczących zachowania wymagań ergonomii na stanowiskach pracy.
9. Udział w opracowywaniu zakładowych układów zbiorowych pracy, wewnętrznych zarządzeń, regulaminów i instrukcji ogólnych, dotyczących bezpieczeństwa i higieny pracy oraz w ustalaniu zadań osób kierujących pracownikami w zakresie bezpieczeństwa i higieny pracy.
10. Opiniowanie szczegółowych instrukcji dotyczących bezpieczeństwa i higieny pracy na poszczególnych stanowiskach pracy.
11. Udział w ustalaniu okoliczności i przyczyn wypadków przy pracy oraz w opracowywaniu wniosków wynikających z badania przyczyn i okoliczności tych wypadków oraz zachorowań na choroby zawodowe, a także kontrola realizacji tych wniosków.
12. Prowadzenie rejestrów, kompletowanie i przechowywanie dokumentów dotyczących wypadków przy pracy, stwierdzonych chorób zawodowych i podejrzeń o takie choroby, a także przechowywanie wyników badań i pomiarów czynników szkodliwych dla zdrowia w środowisku pracy.
13. Doradztwo w zakresie stosowania przepisów oraz zasad bezpieczeństwa i higieny pracy.
14. Udział w dokonywaniu oceny ryzyka zawodowego, które wiąże się z wykonywaną pracą.
15. Doradztwo w zakresie organizacji i metod pracy na stanowiskach pracy, na których występują czynniki niebezpieczne, szkodliwe dla zdrowia lub warunki uciążliwe, oraz doboru najwłaściwszych środków ochrony zbiorowej i indywidualnej.
16. Współpraca z właściwymi komórkami organizacyjnymi lub osobami, w szczególności w zakresie organizowania i zapewnienia odpowiedniego poziomu szkoleń w dziedzinie bezpieczeństwa i higieny pracy oraz zapewnienia właściwej adaptacji zawodowej nowo zatrudnionych pracowników.

17. Współpraca z laboratoriami upoważnionymi, zgodnie z odrębnymi przepisami, do dokonywania badań i pomiarów czynników szkodliwych dla zdrowia lub warunków uciążliwych, występujących w środowisku pracy, w zakresie organizowania tych badań i pomiarów oraz sposobów ochrony pracowników przed tymi czynnikami lub warunkami.
18. Współpraca z laboratoriami i innymi jednostkami zajmującymi się pomiarami stanu środowiska naturalnego, działającymi w systemie państwowego monitoringu środowiska, określonego w odrębnych przepisach.
19. Współdziałanie z lekarzem sprawującym profilaktyczną opiekę zdrowotną nad pracownikami, a w szczególności przy organizowaniu okresowych badań lekarskich pracowników.
20. współdziałanie ze społeczną inspekcją pracy oraz z zakładowymi organizacjami związkowymi przy:
  - a. podejmowaniu przez nie działań mających na celu przestrzeganie przepisów oraz zasad bezpieczeństwa i higieny pracy, w trybie i w zakresie ustalonym w odrębnych przepisach;
  - b. podejmowanych przez pracodawcę przedsięwzięciach mających na celu poprawę warunków pracy.
21. Uczestniczenie w konsultacjach w zakresie bezpieczeństwa i higieny pracy, a także w pracach komisji bezpieczeństwa i higieny pracy oraz innych zakładowych komisji zajmujących się problematyką bezpieczeństwa i higieny pracy, w tym zapobieganiem chorobom zawodowym i wypadkom przy pracy.
22. Inicjowanie i rozwijanie na terenie zakładu pracy różnych form popularyzacji problematyki bezpieczeństwa i higieny pracy oraz ergonomii.

### **Wieloosobowe Stanowisko ds. Planowania i analizy Wizerunku Urzędu (OK-VII)**

Do zakresu działania Wieloosobowego Stanowiska należy w szczególności:

1. Monitorowanie prac związanych z przygotowaniem wydarzeń z udziałem Marszałka Województwa i pozostałych Członków Zarządu pod kątem wizerunkowym.
2. Koordynowanie działań związanych z właściwym oznakowaniem materiałów promocyjnych i informacyjnych w ramach zadań realizowanych przez departamenty i równorzędne komórki organizacyjne Urzędu.
3. Wykonywanie czynności związanych z koordynacją budowania i wzmocnienia pozytywnego wizerunku i Urzędu.
4. Prowadzenie profilu Marszałka Województwa Świętokrzyskiego w mediach społecznościowych oraz monitorowanie aktywności użytkowników.
5. Stałe rozwijanie sposobów komunikacji społecznej Marszałka Województwa i Zarządu Województwa.

6. Analiza, we współpracy z pracownikami Oddziału Obsługi Marszałka i Zarządu Województwa, wniosków o przyznanie Patronatu Honorowego Marszałka Województwa Świętokrzyskiego lub członkostwa Marszałka Województwa Świętokrzyskiego w Komitecie Honorowym.

### **Oddział ds. Pomocy Technicznej (OK-VIII)**

Do podstawowego zakresu działalności Oddziału należy:

1. Koordynacja monitoringu i raportowania działań Pomocy Technicznej.
2. Prowadzenie ewidencji i rozliczanie wydatków Pomocy Technicznej oraz opracowanie materiałów analitycznych i informacyjnych na temat wykorzystania środków Pomocy Technicznej.
3. Koordynacja działań IP w ramach realizowanych zadań w zakresie PT FEŚ 2021-2027.
4. Przygotowywanie projektu podziału środków Pomocy Technicznej pomiędzy Departamentem Inwestycji i Rozwoju oraz Instytucją Pośredniczącą.
5. Przygotowywanie i realizacja wniosków o dofinansowanie w formie Rocznych Planów Działań z zakresu Priorytetu 11 Pomoc Techniczna EFRR oraz Priorytetu 12 Pomoc Techniczna EFS+ oraz koordynacja IP w tym zakresie.
6. Przygotowywanie projektu planu finansowego w ramach Priorytetów PT FEŚ 2021-2027.
7. Przygotowanie dokumentów niezbędnych do ubiegania się o środki Pomocy Technicznej i rozliczanie ich, w tym: wniosków o płatność w ramach PT oraz sprawozdań z realizacji Priorytetu 11 oraz Priorytetu 12.
8. Współpraca z innymi departamentami i jednostkami organizacyjnymi Urzędu przy wdrażaniu projektów z Pomocy Technicznej.
9. Informowanie o wykrytych nieprawidłowościach w zakresie wdrażanych projektów i przekazywanie informacji oraz przedmiotowych dokumentów właściwym pracownikom Departamentu Kontroli i Certyfikacji oraz komórkom zajmującym się odzyskiwaniem środków.
10. Współpraca przy opracowaniu dokumentów, służących realizacji programu regionalnego w ramach polityki spójności UE na lata 2021-2027.
11. Obsługa systemu informatycznego w zakresie realizowanych zadań.
12. Realizacja zadań związanych w wdrażaniem RPOWŚ 2014-2020 w zakresie PT, określonych w OFIP oraz Instrukcji Wykonawczej IZ oraz IC dla RPOWŚ 2014-2020.
13. Archiwizacja dokumentacji zgromadzonej oraz wytworzonej w Oddziale, zgodnie z obowiązującymi w tym zakresie przepisami.
14. Wykonywanie innych zadań zleconych przez Dyrektora/Zastępcę Dyrektora



Departamentu.

## Departament Kontroli i Certyfikacji

Departamentem kieruje Dyrektor przy pomocy jednego Zastępcy.

Tabela nr 5. Orientacyjna liczba etatów w ramach Departamentu z uwzględnieniem etatów planowanych do finansowania z pomocy technicznej FEŚ 2021-2027

Zasoby kadrowe	Etaty	
	Ogółem	w tym finansowane z PT FEŚ <sup>9</sup>
Dyrekcja	2	1,5
Oddział Kontroli EFRR (KC-I)	35	35
Oddział Kontroli EFS (KC-II)	25	25
Oddział ds. Odwołań (KC-III)	10	10
Punkt Informacyjny Funduszy Europejskich (KC-IV)	13	4
Oddział Certyfikacji (KC-V)	9	9
Oddział Nadzoru Właścicielskiego (KC-VI)	Nie realizuje zadań dot. FEŚ	
Sekretariat - Wieloosobowe stanowisko ds. Organizacyjnych (KC-VII)	3	2

### Oddział Kontroli EFRR (KC-I)

Za właściwą realizację zadań Oddziału Kontroli EFRR odpowiedzialny jest Zastępca Dyrektora Departamentu.

W zakresie zadań KC-I, Zastępca Dyrektora może być zastępowany jedynie przez Kierownika Oddziału KC-I.

Do podstawowego zakresu działania Oddziału należy:

- I. Realizacja zadań związanych z FEŚ (w zakresie projektów finansowanych z EFRR), w tym:
  1. Opracowywanie rocznych planów kontroli projektów i ich aktualizacja oraz sporządzanie sprawozdań z ich wykonywania.

<sup>9</sup> Do dnia 31.12.2023 r. możliwe jest finansowanie etatów z pomocy technicznej RPOWŚ 2014 - 2020

2. Przygotowywanie i przeprowadzanie kontroli realizacji projektów w miejscu ich realizacji i/lub podmiotu kontrolowanego.
  3. Przygotowywanie i przeprowadzanie kontroli poprawności udzielania zamówień publicznych przez beneficjentów w ramach realizowanych projektów.
  4. Opracowywanie informacji pokontrolnych i formułowanie zaleceń pokontrolnych.
  5. Weryfikacja realizacji zaleceń pokontrolnych z kontroli projektu.
  6. Opracowywanie raportów bieżących i okresowych informujących o zaistniałych, wykrytych, wyjaśnionych i usuniętych nieprawidłowościach w realizacji projektów, przekazywanie ich do wiadomości KC-V.
  7. Przygotowywanie i składanie zawiadomień, inicjowanie, wszczynanie postępowań wyjaśniających, dochodzeń, śledztw o zaistniałych nieprawidłowościach, popełnionych nadużyciach i dokonanych oszustwach w realizacji projektów.
  8. Obsługa CST2021 w zakresie realizowanych zadań.
  9. Współpraca z Departamentem Inwestycji i Rozwoju w zakresie opracowania i aktualizacji dokumentów programowych oraz procedur wdrażania FEŚ 2021-2027 w ramach realizowanych zadań.
  10. Współpraca z komórkami Urzędu oraz instytucjami zewnętrznymi, zaangażowanymi we wdrażanie FEŚ 2021-2027, gwarantująca prawidłowy obieg dokumentów i sprawną realizację Programu.
- II. Realizacja zadań dotyczących RPOWŚ 2014 – 2020 właściwych dla Oddziału, wskazanych w OFIP oraz IW IZ oraz IC RPOWŚ 2014-2020.
- III. Archiwizacja dokumentacji.

### **Oddział Kontroli EFS (KC-II)**

Za właściwą realizację zadań Oddziału Kontroli EFS odpowiedzialny jest Zastępca Dyrektora Departamentu.

W zakresie zadań KC-II, Zastępca Dyrektora może być zastępowany jedynie przez Kierownika Oddziału KC-I.

Do podstawowych zadań Oddziału w szczególności należy:

- I. Realizacja zadań związanych z FEŚ 2021-2027 (w zakresie projektów finansowanych z EFS+), w tym:
  1. Opracowywanie rocznych planów kontroli projektów i ich aktualizacja oraz sporządzanie sprawozdań z ich wykonywania.
  2. Przygotowywanie i przeprowadzanie kontroli realizacji projektów w miejscu ich realizacji i/lub w siedzibach podmiotów kontrolowanych.

3. Przygotowywanie i przeprowadzanie kontroli poprawności udzielania zamówień publicznych przez beneficjentów w ramach realizowanych projektów oraz kontrola poprawności zasad wydatkowania środków wynikających z Wytocznych.
  4. Opracowywanie informacji pokontrolnych i formułowanie zaleceń pokontrolnych.
  5. Ocena wykonania, zastosowania przez beneficjentów zaleceń pokontrolnych z kontroli realizacji projektu.
  6. Sporządzanie wymaganych sprawozdań w ramach realizowanych zadań,
  7. Przygotowywanie i składanie zawiadomień, inicjowanie, wszczynanie postępowań wyjaśniających o zaistniałych nieprawidłowościach, popełnionych nadużyciach i dokonanych oszustwach w realizacji projektów.
  8. Przeprowadzanie kontroli systemowej w Instytucji Pośredniczącej.
  9. Przeprowadzanie kontroli prawidłowości realizacji Roczno Planu Działania Pomocy Technicznej w IP.
  10. Współpraca z Departamentem Inwestycji i Rozwoju w zakresie opracowania i aktualizacji dokumentów programowych oraz procedur wdrażania FEŚ w ramach realizowanych zadań.
  11. Opracowanie, we współpracy z odpowiednimi oddziałami KC, EFS, IR i KA oraz zespołami IP - Roczno Planu Kontroli FEŚ 2021-2027.
  12. Przygotowywanie, opracowywanie informacji i zestawień w zakresie realizowanych zadań.
  13. Współpraca z komórkami Urzędu oraz instytucjami zewnętrznymi, zaangażowanymi we wdrażanie FEŚ, gwarantująca prawidłowy obieg dokumentów.
  14. Akceptacja Roczno Planu Kontroli w zakresie dotyczącym IP (przygotowanego przez IP).
- II. Realizacja zadań dotyczących RPOWŚ 2014 – 2020 właściwych dla Oddziału, wskazanych w OFIP oraz IW IZ oraz IC RPOWŚ 2014-2020.
- III. Archiwizacja dokumentacji.

### **Oddział ds. Odwołań (KC-III)**

Pracą oddziału kieruje Kierownik Oddziału. W zakresie zadań oddziału, kierownik może być zastępowany jedynie przez Sekretarza Województwa Świętokrzyskiego.

Do podstawowego zakresu działania Oddziału należy:

- I. Wykonywanie zadań związanych z FEŚ 2021-2027 w zakresie realizacji procedury odwoławczej:

1. rozpatrywanie protestów dotyczących projektów finansowanych z EFS+ oraz EFRR,
  2. współpraca z Biurem Radców Prawnych w zakresie przygotowywania odpowiedzi na skargę, złożoną przez wnioskodawcę do WSA w związku z negatywnym rozpatrzeniem protestu,
  3. opracowywanie i aktualizacja dokumentacji konkursowej EFS+ i EFRR w zakresie procedury odwoławczej,
  4. współpraca z Departamentem Wdrażania EFS w zakresie realizacji procedury odwoławczej.
  5. współpraca z Departamentem Inwestycji i Rozwoju w zakresie realizacji procedury odwoławczej,
  6. przygotowywanie, opracowywanie informacji i zestawień w zakresie realizowanych zadań,
  7. opracowywanie i aktualizacja we współpracy z Oddziałami Departamentu Wdrażania EFS, Departamentu Inwestycji i Rozwoju - Instrukcji Wykonawczych oraz Opisu Funkcji i Procedur w części dotyczącej zadań oddziału,
  8. prowadzenie Rejestru Protestów EFS+ (czy EFS?), Rejestru Protestów EFRR oraz Rejestru Skarg EFS+ i EFRR, wnoszonych do WSA w związku z odrzuceniem protestu.
- II. Obsługa systemów informatycznych w zakresie realizowanych zadań.
- III. Realizacja zadań dotyczących RPOWŚ 2014-2020 właściwych dla oddziału, wskazanych w OFIP oraz IW IZ oraz IC RPOWŚ 2014-2020.
- IV. Archiwizacja dokumentacji wytworzonej w związku z zakresem realizowanych zadań.

### **Punkt Informacyjny Funduszy Europejskich (KC-IV)**

Do podstawowego zakresu zadań Punktu Informacyjnego Funduszy Europejskich należy:

1. Prowadzenie w ramach ogólnopolskiej sieci Punktów Informacyjnych Funduszy Europejskich:
  - Głównego Punktu Informacyjnego Funduszy Europejskich (GPI) w Kielcach,
  - Lokalnego Punktu Informacyjnego Funduszy Europejskich (LPI) w Sandomierzu,oraz funkcjonującego poza siecią PIFE
  - Punktu Informacyjnego FEŚ w Skarżysku-Kamiennej.

Usługi informacyjne świadczone przez Oddział odnoszą się do programu FEŚ 2021-2027, RPOWŚ 2014-2020 (oraz - w przypadku GPI i LPI w Sandomierzu – do wszystkich programów krajowych finansowanych z Europejskiego Funduszu

Rozwoju Regionalnego, Europejskiego Funduszu Społecznego, Europejskiego Funduszu Społecznego+, Funduszu na rzecz Sprawiedliwej Transformacji, Europejskiego Funduszu Morskiego, Rybackiego i Akwakultury, Funduszu Spójności, oraz Programów Komisji Europejskiej na lata 2014-2020 i 2021-2027.

Dodatkowo Główny Punkt Informacyjny Funduszy Europejskich:

- świadczy konsultacje dotyczące partnerstwa publiczno-prywatnego (PPP) na etapie identyfikacji i przygotowania, a następnie realizacji projektów, niezależnie od ich sposobu finansowania,
- świadczy usługę „Innopoint” realizowaną na rzecz Programu Fundusze Europejskie dla Nowoczesnej Gospodarki 2021-2027 (FENG), której celem jest udzielanie spersonalizowanych informacji o możliwościach wsparcia z FENG dla przedsiębiorców.

Zakres świadczenia usług obejmuje:

- diagnozę potencjalnych beneficjentów,
- konsultacje bezpośrednie, telefoniczne, za pomocą poczty tradycyjnej i poczty e-mail, konsultacje indywidualne u klienta - na etapie przygotowywania wniosków o dofinansowanie oraz na etapie realizacji i rozliczania projektów,
- organizację spotkań informacyjnych, konferencji oraz szkoleń,
- organizację Mobilnych Punktów Informacyjnych na terenie województwa (dyżurów informacyjnych w gminach),
- przygotowanie, druk i dystrybucję materiałów informacyjnych,
- współpracę z samorządem terytorialnym i innymi instytucjami w dziedzinie rozpowszechniania informacji o Funduszach Europejskich,
- udział ze stoiskami informacyjno-promocyjnymi w wydarzeniach zewnętrznych,
- informowanie o wpływie i efektach wdrażania Funduszy Europejskich oraz poszczególnych programów operacyjnych na rozwój województwa,
- rozliczanie dotacji celowej udzielonej przez Ministerstwo Funduszy i Polityki Regionalnej na realizację zadań Punktu Informacyjnego o Funduszach Europejskich.

### **Oddział Certyfikacji (KC-V)**

Funkcje Instytucji wykonującej zadania w zakresie księgowania wydatków, umiejscowionej w strukturach organizacyjnych UMWS zostały opisane w pkt. 3.1 dokumentu.

### **Oddział Nadzoru Właścicielskiego (KC-VI)**

Zadania Oddziału nie dotyczą FEŚ.

### **Sekretariat - Wieloosobowe stanowisko ds. Organizacyjnych (KC-VII)**

Do podstawowego zakresu działania należy:

1. Przyjmowanie i rejestrowanie korespondencji, w tym w EZD.
2. Obsługa poczty przychodzącej i wychodzącej.
3. Uzupełnianie rejestru skarg wpływających do UMWŚ o skargi wpływające do departamentu.
4. Przekazywanie, w tym w EZD, korespondencji do dekretacji dyrektora lub jego zastępcy.
5. Prowadzenie teczek aktowych, będących w kompetencjach sekretariatu oraz ich archiwizacja.
6. Aktualizacja informacji organizacyjnych w zakresie prawidłowego funkcjonowania departamentu.
7. Przygotowywanie projektów zarządzeń, wytycznych dyrektora departamentu lub jego zastępcy.
8. Przyjmowanie zgłaszających się interesantów i kierowanie ich w zależności od potrzeb do: dyrektora lub jego zastępcy, kierownika oddziału lub koordynatora wieloosobowego stanowiska lub zespołu pracowników merytorycznych.
9. Zaopatrywanie pracowników komórki organizacyjnej w niezbędny sprzęt i materiały biurowe.
10. Prowadzenie listy obecności i rozliczanie wyjść w godzinach pracy w systemie Rejestracji Czasu Pracy.
11. Ewidencja urlopów, delegacji i godzin nadliczbowych.
12. Prowadzenie spraw związanych z kontrolą wewnętrzną.
13. Opracowywanie informacji międzysesyjnej z działalności departamentu.
14. Współpraca z innymi departamentami urzędu w zakresie spraw organizacyjnych, osobowych, socjalnych i innych.
15. Wykonywanie innych czynności zleconych przez dyrektora lub zastępców.

## Departament Kontroli i Audytu

Departamentem kieruje Dyrektor, pełniąc jednocześnie funkcję Kierownika komórki audytu wewnętrznego.

Tabela nr 6. Orientacyjna liczba etatów w ramach Departamentu z uwzględnieniem etatów planowanych do finansowania z pomocy technicznej FEŚ 2021-2027

Zasoby kadrowe	Etaty	
	Ogółem	w tym finansowane z PT FEŚ
Dyrekcja	1	-
Oddział Kontroli (KA-I)	10	-
Jednoosobowe stanowisko ds. Organizacyjnych (KA-II)	Nie realizuje zadań FEŚ	
Oddział Audytu (KA-III)	Nie realizuje zadań FEŚ	

### Oddział Kontroli (KA-I)

Do zadań Oddziału związanych z FEŚ 2021-2027 należą:

1. Przeprowadzanie kontroli prawidłowości realizacji Rocznych Planów Działań Pomocy Technicznej FEŚ 2021-2027 w departamentach Urzędu Marszałkowskiego Województwa Świętokrzyskiego w Kielcach uczestniczących w realizacji projektów Pomocy Technicznej.

Funkcjonujące w ramach Departamentu:

- Jednoosobowe stanowisko ds. Organizacyjnych (KA-II),
- Oddział Audytu (KA-III),

nie realizują działań dotyczących FEŚ.

## Departament IT

Departamentem kieruje Dyrektor przy pomocy jednego Zastępcy.

Tabela nr 7. Orientacyjna liczba etatów w ramach Departamentu z uwzględnieniem etatów planowanych do finansowania z pomocy technicznej FEŚ 2021-2027

Zasoby kadrowe	Etaty	
	Ogółem	w tym finansowane z PT FEŚ <sup>10</sup>
Dyrekcja	2	-
Oddział Obsługi i Eksploatacji Systemów Informatycznych (IT-I)	16	8 po 50%
Oddział Projektów IT (IT-II)	Nie realizuje zadań FEŚ	
Oddział Eksploatacji i Rozwoju Systemu Informacji Przestrzennej Województwa Świętokrzyskiego (IT-III)	Nie realizuje zadań FEŚ	
Oddział Eksploatacji i Rozwoju Regionalnej Sieci Szerokopasmowej Województwa Świętokrzyskiego (IT-IV)	Nie realizuje zadań FEŚ	
Wieloosobowe Stanowisko ds. Organizacyjnych (IT-V)	Nie realizuje zadań FEŚ	

W skład Departamentu IT wchodzi następujące komórki organizacyjne:

### **Oddział Obsługi i Eksploatacji Systemów Informatycznych (IT-I)**

Do zadań Oddziału w zakresie FEŚ 2021-2027 należy w szczególności:

1. Utrzymanie systemów informatycznych na potrzeby obsługi FEŚ i strony internetowej FEŚ 2021-2027.
2. Zapewnienie asysty technicznej (informatycznej) w obsłudze spotkań związanych z wdrażaniem perspektywy.

Do pozostałych zadań Oddziału należy w szczególności:

1. Tworzenie i wdrażanie koncepcji spójnego systemu informatycznego w Urzędzie Marszałkowskim Województwa Świętokrzyskiego w Kielcach.
2. Analiza potrzeb informatycznych w zakresie integracji Urzędu z systemami administracji rządowej i samorządowej oraz zgodność systemów z wymaganiami ustawowymi.
3. Współpraca z komórkami Urzędu w celu wypracowywania rozwiązań informatycznych wspierających pracę tych komórek.

<sup>10</sup> Do dnia 31.12.2023 r. możliwe jest finansowanie etatów z pomocy technicznej RPOWŚ 2014 - 2020



4. Opracowanie koncepcji i przygotowanie dokumentacji dla przedsięwzięć i nowych projektów oraz realizacja po ich zatwierdzeniu.
5. Śledzenie rozwiązań teleinformatycznych stosowanych w krajach UE w zakresie e-Government w celu potencjalnego zastosowania komplementarnych rozwiązań w Urzędzie.
6. Proponowanie i opiniowanie zakupów sprzętu i oprogramowania, sukcesywna wymiana zużytych i przestarzałych składników wyposażenia.
7. Opracowywanie planu zakupu sprzętu komputerowego i oprogramowania.
8. Przygotowywanie specyfikacji technicznych w zakresie realizacji inwestycji informatycznych oraz materiałów eksploatacyjnych.
9. Przygotowanie postępowań przetargowych objętych ustawą Prawo zamówień publicznych, w tym wniosków o wszczęcie postępowania oraz współpraca z Oddziałem Zamówień Publicznych w przygotowaniu dokumentacji przetargowej dla realizowanych zadań i dokumentów niezbędnych do zawarcia umowy z wybranym wykonawcą.
10. Przygotowanie dokumentacji przetargowej i prowadzenie postępowań przetargowych nie objętych trybami określonymi w ustawie Prawo zamówień publicznych (np.: zapytanie ofertowe) oraz dokumentów niezbędnych do zawarcia umowy z wybranym wykonawcą.
11. Udział w pracach komisji przetargowych w związku z zadaniami realizowanymi przez Oddział oraz poszczególne departamenty/równorzędne komórki organizacyjne Urzędu.
12. Przygotowywanie materiałów półrocznych i rocznych z realizacji wydatków w zakresie procedur zakupowych prowadzonych przez Oddział.
13. Współprzygotowanie Planu Zamówień Publicznych, zmian, wprowadzanie postępowań do elektronicznego systemu obsługi zamówień publicznych w zakresie pracy Oddziału.
14. Prowadzenie ewidencji wydatków dokonywanych przez Oddział w ramach realizacji planu finansowego.
15. Przygotowywanie stosownych dokumentów w związku z nieodpłatnym przekazaniem sprzętu informatycznego.
16. Administrowanie siecią, nadawanie i ograniczanie uprawnień do korzystania z zasobów sieci i Internetu w porozumieniu z Marszałkiem Województwa Świętokrzyskiego i dyrektorami departamentów/równorzędnych komórek organizacyjnych Urzędu.
17. Nadzór nad bezpieczeństwem danych przechowywanych na serwerach Urzędu, wykonywanie okresowych archiwizacji tych z powyższych zasobów, które wymagają przechowywania oraz podlegają aktualizacji.

18. Zapewnienie bezpieczeństwa teleinformatycznego systemów prowadzonych przez Departament IT Urzędu.
19. utrzymywanie systemu informatycznego w stałej sprawności poprzez dokonywanie okresowych przeglądów, bieżącą konserwację, naprawy i modernizacje.
20. Obsługa informatyczna oprogramowania służącego do przeprowadzania obrad, zdalnych spotkań oraz telekonferencji w poszczególnych departamentach/równorzędnych komórkach organizacyjnych Urzędu.
21. Obsługa informatyczna sesji Sejmiku Województwa Świętokrzyskiego.
22. Administrowanie sprzętem informatycznym używanym Radnym Województwa Świętokrzyskiego i pomoc techniczna w trakcie jego użytkowania.
23. Administrowanie systemem eSesja oraz stała asysta informatyczna dla użytkowników systemu: Radnych Województwa Świętokrzyskiego, kadry zarządzającej Urzędu i pracowników Kancelarii Sejmiku.
24. Nadzór nad prawidłową eksploatacją wyposażenia informatycznego, udzielanie instruktażu i pomocy pracownikom Urzędu, organizowanie i doraźne szkolenie pracowników Urzędu w zakresie użytkowania sprzętu komputerowego i zainstalowanego oprogramowania.
25. Prowadzenie podręcznego magazynu materiałów eksploatacyjnych oraz części zamiennych, dokonywanie zakupów, wydawanie materiałów pracownikom Urzędu na bieżące potrzeby.
26. Prowadzenie ewidencji sprzętu komputerowego oraz oprogramowania będącego w użytkowaniu pracowników Urzędu.
27. Nadzór nad wykonywaniem usług gwarancyjnych oraz serwisu pogwarancyjnego sprzętu komputerowego oraz oprogramowania.
28. Instalowanie, wdrażanie i prowadzenie ewidencji kwalifikowanych podpisów elektronicznych.
29. Załatwianie spraw związanych z zakupem kwalifikowanych podpisów elektronicznych.
30. Załatwianie spraw związanych z usługami w zakresie telefonii komórkowej, stacjonarnej oraz usług internetowych świadczonych za pośrednictwem modemów GSM.
31. Ochrona systemów i sieci komputerowych (ASI).
32. Utrzymanie i rozwój infrastruktury technicznej i oprogramowania systemów prowadzonych przez Departament IT Urzędu.
33. Koordynacja i obsługa techniczna serwisów internetowych oraz domen internetowych Urzędu i Województwa Świętokrzyskiego prowadzonych przez Departament IT Urzędu.

34. Administrowanie usługami sieciowymi udostępnianymi z Systemu Informacji Przestrzennej Województwa Świętokrzyskiego.
35. Utrzymanie łączy VPN Systemu Informacji Przestrzennej Województwa Świętokrzyskiego wspólnie z powiatami województwa świętokrzyskiego.
36. Utrzymanie systemów informatycznych na potrzeby obsługi Regionalnego Programu Operacyjnego i stron internetowych RPO 2007-2013 oraz 2014-2020.
37. Zapewnienie asysty technicznej (informatycznej) w obsłudze spotkań związanych z wdrażaniem perspektywy finansowej 2014-2020.
38. Administrowanie usługami w zakresie telefonii komórkowej.

Funkcjonujące w ramach Departamentu:

- **Oddział Projektów IT (IT-II),**
- **Oddział Eksploatacji i Rozwoju Systemu Informacji Przestrzennej, Województwa Świętokrzyskiego (IT-III),**
- **Oddział Eksploatacji i Rozwoju Regionalnej Sieci Szerokopasmowej Województwa Świętokrzyskiego (IT-IV),**
- **Wieloosobowe Stanowisko ds. Organizacyjnych (IT-V)**

nie realizują działań dotyczących FEŚ.

### Biuro Radców Prawnych

Tabela nr 8. Orientacyjna liczba etatów w ramach Biura z uwzględnieniem etatów planowanych do finansowania z pomocy technicznej FEŚ

Zasoby kadrowe	Etaty	
	Ogółem	w tym finansowane z PT FEŚ <sup>11</sup>
Radcy prawni	8	5
Wieloosobowe Stanowisko ds. <b>Ochrony Danych</b>	Nie realizuje zadań FEŚ	

<sup>11</sup> Do dnia 31.12.2023 r. możliwe jest finansowanie etatów z pomocy technicznej RPOWŚ 2014 - 2020

Świadczenie pomocy prawnej przez radców prawnych Biura Radców Prawnych w ramach FEŚ 2021-2027 polega w szczególności na:

1. Udzielaniu porad i konsultacji prawnych.
2. Sporządzaniu opinii prawnych.
3. Opracowywaniu projektów aktów prawnych.
4. Badaniu pod względem formalno – prawnym projektów:
  - a. uchwał Sejmiku i Zarządu Województwa oraz zarządzeń Marszałka Województwa,
  - b. umów zawieranych przez Województwo Świętokrzyskie,
  - c. decyzji administracyjnych oraz postanowień wydawanych przez Zarząd Województwa,
  - d. upoważnień i pełnomocnictw wydawanych przez Zarząd Województwa.
5. Występowaniu przed urzędami i sądami w charakterze pełnomocnika lub obrońcy.

#### **Wielosobowe Stanowisko ds. Ochrony Danych**

Stanowisko funkcjonuje w strukturze Biura Radców Prawnych, a kieruje nim Inspektor Ochrony Danych, podlegający bezpośrednio Marszałkowi Województwa.

Zadania Wielosobowego Stanowiska ds. Ochrony Danych nie są finansowane z PT FEŚ 2021-2027.

Do zadań Inspektora Ochrony Danych\_związanych z FEŚ 2021-2027 mogą należeć w szczególności:

- pomoc administratorowi lub podmiotowi przetwarzającemu dane we wszystkich kwestiach związanych z przetwarzaniem danych osobowych w ramach FEŚ 2021-2027;
- informowanie i doradzanie administratorowi lub podmiotowi przetwarzającemu, jak również ich pracownikom, w zakresie ich obowiązków wynikających z przepisów prawa o ochronie danych;
- monitorowanie zgodności organizacji z wszystkimi przepisami prawa dotyczącymi ochrony danych, w tym audyty, działania podnoszące świadomość, a także szkolenia dla personelu zajmującego się przetwarzaniem danych;
- udzielanie zaleceń co do oceny skutków dla ochrony danych oraz monitorowanie jej wykonania;
- pełnienie funkcji punktu kontaktowego dla osób fizycznych składających wnioski i żądania dotyczące przetwarzania ich danych osobowych i wykonywania ich praw;

- współpraca z organami ochrony danych i pełnienie funkcji punktu kontaktowego dla organów ochrony danych w kwestiach związanych z przetwarzaniem;
- udzielanie odpowiedzi na wnioski o udostępnianie danych osobowych przy współpracy z departamentami Urzędu;
- realizacja zadań wynikających z Dyrektywy Parlamentu Europejskiego i Rady (UE) 2019/1937 z dnia 23 października 2019 r. w sprawie ochrony osób zgłaszających naruszenia prawa Unii.

## Institucja Pośrednicząca

We wszystkich procedurach związanych z realizacją zadań powierzonych IP zapewnia zachowanie rozdzielności funkcjonalnej komórek organizacyjnych w strukturze Instytucji Pośredniczącej zgodnie z art. 71 ust.4 *rozporządzenia ogólnego*.

Szczegółowe zadania komórek organizacyjnych zaangażowanych we wdrażanie FEŚ 2021-2027 w ramach IP FEŚ 2021-2027 precyzują zapisy Regulaminu organizacyjnego IP FEŚ 2021-2027<sup>12</sup> (poniżej), procedury opisane w Instrukcji Wykonawczej IP FEŚ 2021-2027 oraz w zakresach obowiązków pracowników lub innych równoważnych dokumentach określających zakres wykonywanych zadań.

Zadania bezpośrednio związane z realizacją FEŚ 2021-2027 powierzone zostały:

- Wydziałowi Polityki Rynku Pracy oraz
- Wydziałowi Usług Rozwojowych

w ramach, których funkcjonują następujące komórki organizacyjne zaangażowane w proces wdrażania FEŚ:

- Zespół ds. Obsługi Merytorycznej Projektów i Pomocy Technicznej,
- Zespół ds. Obsługi Finansowej i Monitorowania,
- Zespół ds. Planowania i Płatności,
- Zespół ds. Obsługi Usług Rozwojowych dla Pracodawców,
- Zespół ds. Obsługi Usług Rozwojowych dla Klientów Indywidualnych.

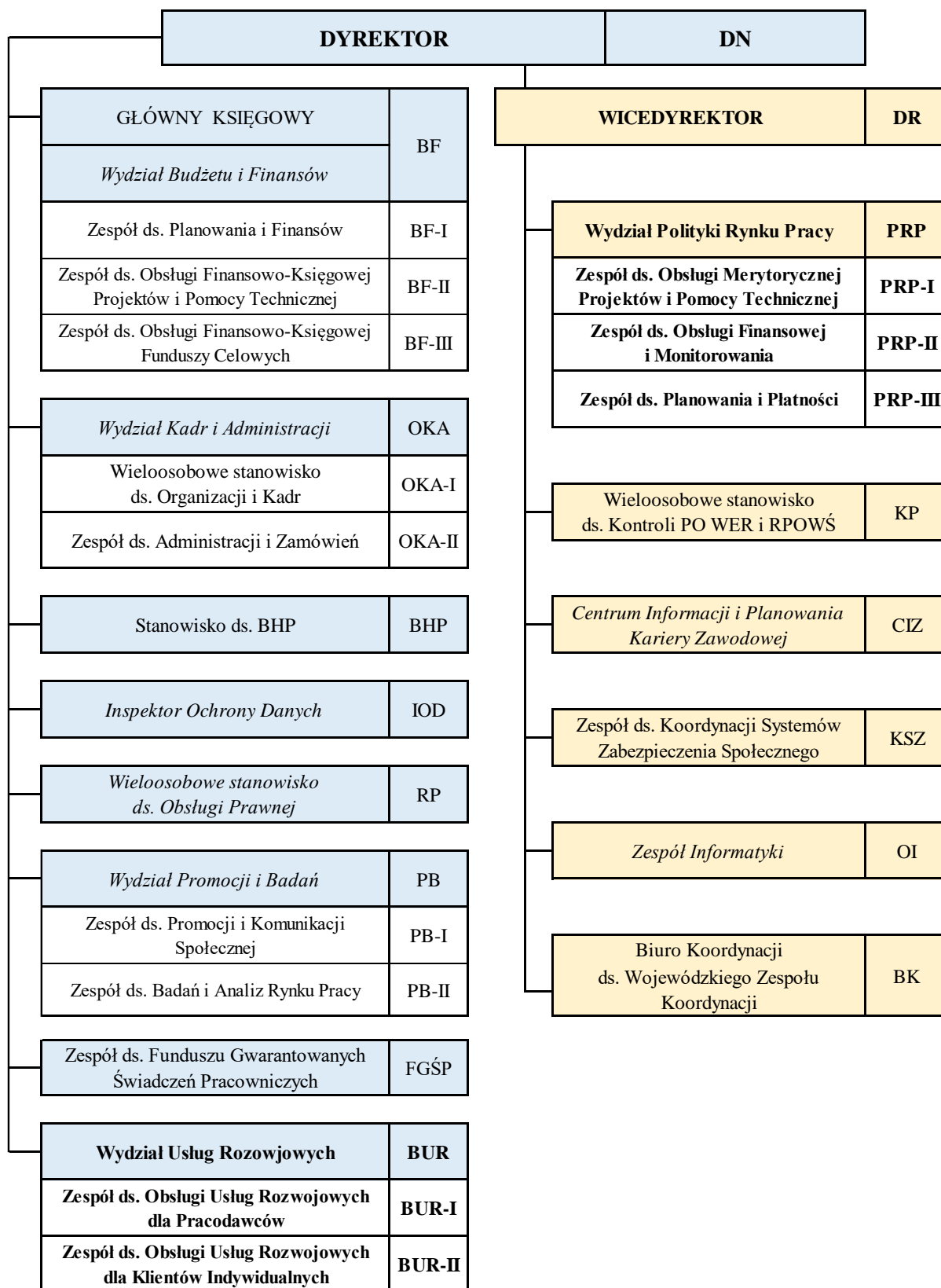
Docelowy stan zatrudnienia w komórkach merytorycznych zaangażowanych w realizację zadań bezpośrednio związanych z pełnieniem przez WUP funkcji IP FEŚ 2021-2027, jak i wspomagających wynosić będzie 70,5 w tym 43,5 finansowanych w ramach PT FEŚ 2021-2027.

Poniżej zamieszczony został schemat przedstawiający strukturę organizacyjną WUP. Tekstem pogrubionym zaznaczono komórki organizacyjne bezpośrednio zaangażowane we wdrażanie FEŚ 2021-2027, a kursywą – komórki współpracujące.

---

<sup>12</sup> Regulamin Organizacyjny Wojewódzkiego Urzędu Pracy w Kielcach, stanowiący Załącznik Nr 1 do Uchwały Nr 6633/23 Zarządu Województwa Świętokrzyskiego z dnia 22.02.2023 r. w sprawie zatwierdzenia Regulaminu Organizacyjnego Wojewódzkiego Urzędu Pracy w Kielcach.

## SCHEMAT ORGANIZACYJNY WOJEWÓDZKIEGO URZĘDU PRACY W KIELCACH



Zgodnie z wymaganiami dotyczącymi zachowania rozdzielności funkcji zapewniono rozdzielanie zadań związanych z oceną, wyborem projektów oraz ich rozliczaniem pomiędzy poszczególne komórki organizacyjne (zespoły) Wydziału Polityki Rynku Pracy w następujący sposób:

- zadania w zakresie oceny i wyboru projektów przypisano pracownikom Zespołu ds. Obsługi Merytorycznej Projektów i Pomocy Technicznej,
- zadania w zakresie rozliczania projektów przypisano pracownikom Zespołu ds. Obsługi Finansowej i Monitorowania,
- zadania w zakresie planowania i płatności przypisano pracownikom Zespołu ds. Planowania i Płatności.

Zadaniami związanymi z księgowaniem i realizacją płatności na rzecz beneficjentów zajmuje się Wydział Budżetu i Finansów.

Tabela nr 9. Orientacyjna liczba etatów w ramach IP z uwzględnieniem etatów planowanych do finansowania z pomocy technicznej FEŚ 2021-2027

Zasoby kadrowe	Etaty	
	Ogółem	w tym finansowane z PT FEŚ <sup>13</sup>
Zespół ds. Obsługi Merytorycznej Projektów i Pomocy Technicznej	11	11
Zespół ds. Obsługi Finansowej i Monitorowania	13	13
Zespół ds. Planowania i Płatności	4	4
Zespół ds. Obsługi Usług Rozwojowych dla Pracodawców	12,5	0
Zespół ds. Obsługi Usług Rozwojowych dla Klientów Indywidualnych	14,5	0
Inne komórki np. informacja i promocja, obsługa księgową, prawną, informatyczną, kadrową oraz zamówienia publiczne) oraz Wicedyrektor	15,5	15,5
Razem	70,5	43,5

<sup>13</sup> Do dnia 31.12.2023 r. możliwe jest finansowanie etatów z pomocy technicznej RPOWŚ 2014 - 2020



## **Zespół ds. Obsługi Merytorycznej Projektów i Pomocy Technicznej (PRP-I)**

Do podstawowych zadań Zespołu ds. Obsługi Merytorycznej Projektów i Pomocy Technicznej w szczególności należy:

- opracowywanie dokumentacji niezbędnej do realizacji projektów konkurencyjnych i niekonkurencyjnych;
- ogłaszanie naborów na realizację projektów;
- przyjmowanie wniosków od potencjalnych beneficjentów;
- dokonywanie oceny wniosków (w ramach Komisji Oceny Projektów);
- prowadzenie negocjacji z projektodawcami, których wnioski zostały skierowane do etapu negocjacji;
- realizacja zadań z zakresu procedury odwoławczej;
- przygotowanie umów o dofinansowanie realizacji projektów;
- bieżąca współpraca z realizatorami projektów, nadzór nad ich wdrażaniem (w tym dokonywanie zmian w projektach, sporządzenie aneksów do umów, itp.);
- opracowywanie i wdrażanie planów szkoleń pracowników zaangażowanych w realizację FEŚ 2021-2027;
- monitorowanie realizacji zadań przewidzianych w zatwierdzonych Rocznych Planach Działań Pomocy Technicznej FEŚ 2021-2027;
- sporządzanie i przekazywanie do Instytucji Zarządzającej sprawozdań z realizacji działań w ramach Pomocy Technicznej FEŚ;
- sporządzanie i przekazywanie do Instytucji Zarządzającej wniosków o płatność w ramach Pomocy Technicznej FEŚ;
- przygotowywanie wniosków o wszczęcie postępowania o udzielenie zamówienia publicznego w ramach wykonywania zadań FEŚ;
- obsługa systemów informatycznych niezbędnych do wdrażania FEŚ:
  - bazy konkurencyjności 2021 (BK2021);
  - Centralnego Systemu Informatycznego (CST2021);
  - Systemu Obsługi Wniosków Aplikacyjnych EFS (SOWA EFS);
  - Serwisu Obsługi Zgłoszeń (SD2021);
  - aplikacji SKANER;
- Administrator Merytoryczny Instytucji (AMI);
- współpraca z pozostałymi Zespołami Wydziału Polityki Rynku Pracy, Wydziałem ds. Usług Rozwojowych BUR oraz innymi komórkami organizacyjnymi WUP w zakresie realizowanych zadań oraz tworzenia i modyfikacji:

- Instrukcji wykonawczych WUP, pełniącego rolę Instytucji Pośredniczącej w ramach FEŚ 2021-2027;
- Opisu Systemu Zarządzania i Kontroli FEŚ.

### **Zespół ds. Obsługi Finansowej i Monitorowania (PRP-II)**

Do podstawowych zadań Zespołu ds. Obsługi Finansowej i Monitorowania w szczególności należy:

- przyjmowanie oraz weryfikacja formalno-rachunkowa i merytoryczna wniosków o płatność beneficjentów projektów konkurencyjnych i niekonkurencyjnych FEŚ (zgodnie z zasadą „dwóch par oczu”),
- współdziałanie z Zespołem ds. Planowania i Płatności oraz Wydziałem Budżetu i Finansów w zakresie dokonywania płatności na rzecz beneficjentów,
- przekazywanie na żądanie Instytucji Zarządzającej zestawienia dokumentów finansowo – księgowych potwierdzających poniesione wydatki objęte wnioskami o płatność,
- egzekwowanie nieprawidłowo wydatkowanych środków EFS+ wraz z należnymi odsetkami, we współpracy z radcą prawnym WUP oraz Zespołem ds. Planowania i Płatności,
- sporządzanie i przekazywanie do Instytucji Zarządzającej sprawozdań z wdrażania FEŚ 2021-2027,
- weryfikacja danych dotyczących osób fizycznych lub danych instytucji objętych wsparciem, przekazanych przez beneficjenta elektronicznie w SL2021 oraz przetwarzanie tych danych w celu ewaluacji i analiz rynku pracy,
- przekazywanie do Instytucji Zarządzającej informacji dotyczących realizacji FEŚ,
- realizowanie zadań w zakresie sprawozdawczości i monitorowania w ramach perspektywy finansowej 2021-2027 (FEŚ),
- sporządzanie, na podstawie zatwierdzonych wniosków o płatność, *Deklaracji wydatków* w ramach Działań za dany okres rozliczeniowy i przekazywanie jej do Instytucji Zarządzającej/Certyfikującej za pośrednictwem systemu SL2021;
- gromadzenie i opracowywanie informacji dotyczących nieprawidłowości w wydatkowaniu środków EFS+,
- przekazywanie w formie raportów i zestawień informacji o wykrytych nieprawidłowościach finansowych i rachunkowych do Instytucji Zarządzającej,
- wprowadzanie do Rejestru obciążeń na projekcie kwot podlegających zwrotowi,
- współpraca z pozostałymi Zespołami Wydziału Polityki Rynku Pracy, Wydziałem ds. Usług Rozwojowych BUR oraz innymi komórkami organizacyjnymi WUP w zakresie realizowanych zadań oraz tworzenia i modyfikacji:

- Instrukcji wykonawczych WUP pełniącego rolę Instytucji Pośredniczącej w ramach FEŚ 2021-2027;
- Opisu Systemu Zarządzania i Kontroli FEŚ 2021-2027.

### **Zespół ds. Planowania i Płatności**

Do podstawowych zadań Zespołu ds. Planowania i Płatności w szczególności należy:

- sporządzanie dyspozycji płatności na rzecz Beneficjenta i przekazanie do Wydziału Budżetu i Finansów,
- przygotowanie zleceń płatności w portalu komunikacyjnym Banku BGK oraz przekazywanie do Wydziału Budżetu i Finansów w celu sprawdzenia, zatwierdzenia i przekazania zlecenia do realizacji przez BGK,
- planowanie wydatków i rozliczanie środków publicznych zaangażowanych w realizację projektów FEŚ,
- prognozowanie wartości płatności, jakie zostaną zrealizowane na rzecz beneficjentów,
- prognozowanie wydatków zadeklarowanych do certyfikacji w danym okresie w ramach FEŚ 2021-2027,
- przygotowywanie raportów, zestawień i tabel monitorujących na podstawie gromadzonych danych stosownie do potrzeb WUP,
- współpraca z pozostałymi Zespołami Wydziału Polityki Rynku Pracy oraz Wydziałem ds. Usług Rozwojowych BUR w zakresie realizowanych zadań oraz tworzenia i modyfikacji:
  - Instrukcji wykonawczych WUP, pełniącego rolę Instytucji Pośredniczącej w ramach FEŚ 2021-2027;
  - Opisu Systemu Zarządzania i Kontroli FEŚ 2021-2027.

Ponadto zgodnie z Regulaminem Organizacyjnym zadania w ramach FEŚ 2021-2027 wykonywać będzie Wydział Usług Rozwojowych w ramach dwóch zespołów.

### **Zespół ds. Obsługi Usług Rozwojowych dla Pracodawców**

Do podstawowych zadań Zespołu ds. Obsługi Usług Rozwojowych dla Pracodawców należy w szczególności:

- przygotowanie wniosków o dofinansowanie projektów BUR,
- realizacja projektów, w tym:
  - promocja,
  - prowadzenie punktów obsługi pracodawców,
  - rekrutacja uczestników,
  - diagnoza potrzeb uczestników,

- zawieranie umów,
- rozliczanie usług,
- sporządzanie wniosków o płatność,
- odzyskiwanie nienależnie pobranych środków,
- monitorowanie projektów i sprawozdawczość,
- współpraca z Wydziałem Polityki Rynku Pracy oraz innymi komórkami organizacyjnymi WUP w zakresie realizowanych zadań oraz tworzenia i modyfikacji:
  - Instrukcji wykonawczych WUP, pełniące rolę Instytucji Pośredniczącej w ramach FEŚ 2021-2027,
  - Opisu Systemu Zarządzania i Kontroli FEŚ 2021-2027.

### **Zespół ds. Obsługi Usług Rozwojowych dla Klientów Indywidualnych**

Do podstawowych zadań Zespołu ds. Obsługi Usług Rozwojowych dla Klientów Indywidualnych w szczególności należy:

- przygotowanie wniosków o dofinansowanie projektów BUR,
- realizacja projektów, w tym:
  - promocja,
  - prowadzenie punktów obsługi klientów indywidualnych,
  - rekrutacja uczestników,
  - diagnoza potrzeb uczestników,
  - zawieranie umów,
  - rozliczanie usług,
  - sporządzanie wniosków o płatność,
  - odzyskiwanie nienależnie pobranych środków,
  - monitorowanie projektów i sprawozdawczość,
- współpraca z Wydziałem Polityki Rynku Pracy oraz innymi komórkami organizacyjnymi WUP w zakresie realizowanych zadań oraz tworzenia i modyfikacji:
  - Instrukcji wykonawczych WUP, pełniące rolę Instytucji Pośredniczącej w ramach FEŚ 2021-2027,
  - Opisu Systemu Zarządzania i Kontroli FEŚ 2021-2027.

Ponadto z Wydziałem Polityki Rynku Pracy i Wydziałem Usług Rozwojowych - przy realizacji FEŚ 2021-2027 - współpracować będą inne komórki organizacyjne Wojewódzkiego Urzędu Pracy, tj.:

- Wydział Promocji i Badań,

- Wydział Kadr i Administracji,
- Wydział Budżetu i Finansów,
- Zespół Informatyki,
- Wieloosobowe stanowisko ds. Obsługi Prawnej, Inspektor Ochrony Danych,
- Centrum Informacji i Planowania Kariery Zawodowej.

Z Wydziałem Polityki Rynku Pracy współpracuje Zespół ds. Promocji i Komunikacji Społecznej funkcjonujący w Wydziale Promocji i Badań.

Do jego podstawowego zakresu zadań należy:

- planowanie wydatków oraz gospodarowanie środkami finansowymi przeznaczonymi na realizację zadań informacyjno-promocyjnych, z uwzględnieniem wymogów prawa zamówień publicznych;
- prowadzenie działań informacyjno-promocyjnych w ramach FEŚ 2021-2027;
- utrzymywanie stałego kontaktu z przedstawicielami mediów oraz prowadzenie monitoringu prasy oraz mediów elektronicznych;
- przygotowanie i organizacja *eventów*, w tym: konferencji, spotkań, imprez tematycznych realizowanych na potrzeby współpracy z partnerami rynku pracy oraz bieżącego informowania opinii publicznej o sytuacji na regionalnym rynku pracy;
- przygotowanie materiałów do produkcji spotów radiowych i telewizyjnych oraz materiałów filmowych;
- inicjowanie i koordynowanie wydawania biuletynów, broszur, ulotek oraz materiałów informacyjnych i promocyjnych;
- koordynowanie czynności związanych z prowadzeniem i aktualizacją strony głównej <https://wupkielce.praca.gov.pl/> i stron tematycznych, we współdziałaniu z Zespołem Informatyki i innymi komórkami organizacyjnymi Urzędu; prowadzenie i aktualizacja serwisu internetowego WUP na zasadach określonych odrębnym zarządzeniem.

**Inne komórki organizacyjne Wojewódzkiego Urzędu Pracy współpracujące przy wdrażaniu FEŚ pełnią następujące funkcje:**

- Kancelaria (w Zespole ds. Administracji i Zamówień, w Wydziale Kadr i Administracji) - zapewnia m.in. obsługę kancelaryjną (rejestrację korespondencji przychodzącej i wychodzącej, przekazanie korespondencji do kierowników komórek organizacyjnych zgodnie z dekretem Dyrektora WUP) oraz wysyłkę poczty drogą tradycyjną w oparciu o umowę zawartą z operatorem pocztowym;
- Wieloosobowe stanowisko ds. Obsługi Prawnej (radca prawny) - wykonuje obowiązki zgodnie z ustawą z dnia 6 lipca 1982 r. o *radcach prawnych*, w tym opracowuje opinie prawne, udziela porad prawnych, wspomaga pion EFS w zakresie prowadzenia egzekucji nieprawidłowo wykorzystanych środków;

- Wydział Budżetu i Finansów – pracownicy (zgodnie z powierzonymi zakresami obowiązków) przygotowują m.in. polecenia przelewu środków finansowych dla beneficjentów, w ramach zawartych umów i w oparciu o stosowną dokumentację finansowo-księgową, prowadzą ewidencję księgową i sporządzają obowiązującą sprawozdawczość;
- Główny Księgowy WUP – Kierownik Wydziału Budżetu i Finansów (podczas jego nieobecności Zastępca Głównego Księgowego/Osoba upoważniona), którego zakres zadań wynika z postanowień art. 54 ustawy z dnia 27 sierpnia 2009 r. *o finansach publicznych*, planuje, koordynuje, nadzoruje pracę Wydziału Budżetu i Finansów;
- Inspektor Ochrony Danych Osobowych – w zakresie monitorowania przestrzegania RODO oraz innych przepisów dotyczących ochrony danych osobowych;
- Centrum Informacji i Planowania Kariery Zawodowej – w zakresie realizacji projektu wspierającego Publiczne Służby Zatrudnienia w zakresie EURES;
- Zespół Informatyki – zapewnienie obsługi informatycznej niezbędnej w celu realizacji FEŚ 2021-2027.

### 3 INSTYTUCJA WYKONUJĄCA ZADANIA W ZAKRESIE KSIĘGOWANIA WYDATKÓW

#### 3.1 Status i opis organizacji oraz procedur związanych z funkcjami instytucji wykonującej zadania w zakresie księgowania wydatków.

W perspektywie 2021- 2027, w odróżnieniu od perspektywy 2014-2020 nie określa się odrębnej instytucji odpowiedzialnej za certyfikację wydatków. Poświadczenia wydatków do KE, w rozporządzeniu ogólnym, opisane jako zadania w zakresie księgowania wydatków powierzone zostały instytucji zarządzającej.

W ramach FEŚ 2021-2027 zadania te realizowane będą przez komórkę organizacyjną Urzędu Marszałkowskiego - Oddział Certyfikacji (IZ/IK), który realizuje zadania w zakresie księgowania wydatków z zachowaniem rozdzielności funkcji w ramach IZ (umiejscowiony w Departamencie Kontroli i Certyfikacji).

3.1.1 Status instytucji wykonującej zadania w zakresie księgowania wydatków (krajowy, regionalny lub lokalny podmiot publiczny lub prywatny) oraz w stosownych przypadkach, nazwa podmiotu, w którego skład wchodzi.

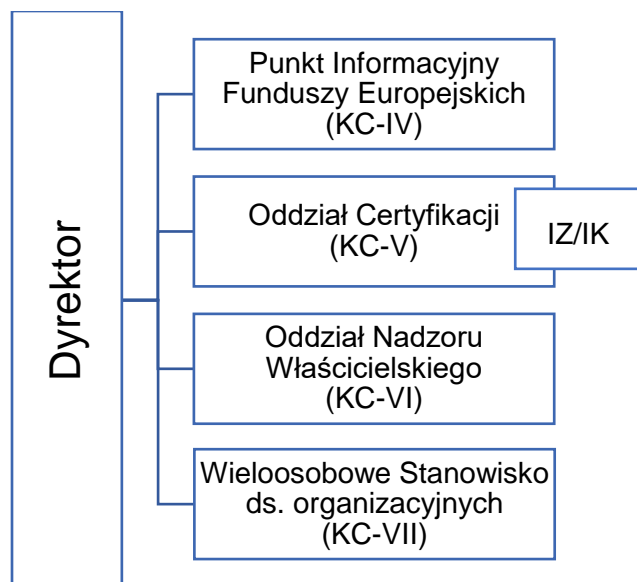
Oddział Certyfikacji, któremu powierzono zadania w zakresie księgowania wydatków z zachowaniem rozdzielności funkcji w ramach IZ jest podmiotem publicznym.

IZ/IK – Oddział Certyfikacji wchodzi w skład Departamentu Kontroli i Certyfikacji w Urzędzie Marszałkowskim Województwa Świętokrzyskiego.

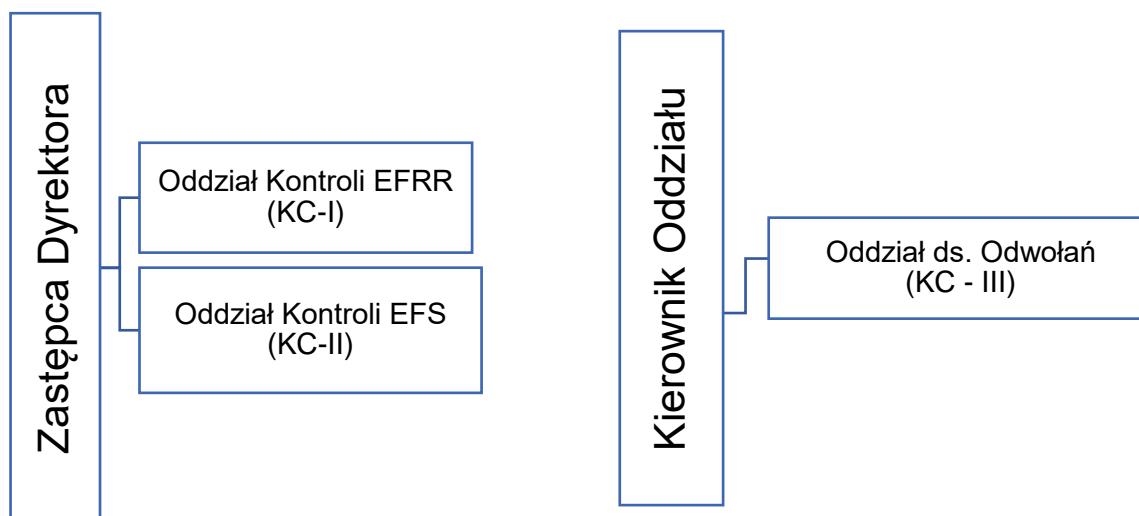
Na poziomie IZ rozdzielność funkcji zapewniono w ramach podziału zadań i kompetencji w ramach poszczególnych komórek organizacyjnych UMWS odpowiedzialnych za wdrażanie Programu z uwzględnieniem podziału zadań kadry zarządzającej.

Departament Kontroli i Certyfikacji kierowany jest przez Dyrektora i jego zastępcę. Dyrektor Departamentu KC odpowiada za pracę Oddziału Certyfikacji (KC-V), Oddziału Nadzoru Właścicielskiego (KC-VI), Punktu Informacyjnego o Funduszach Europejskich (KC-IV) oraz Wieloosobowego Stanowiska ds. organizacyjnych (KC-VII)

Schemat nr 3: Rozdzielność funkcji w ramach Departamentu Kontroli i Certyfikacji







3.1.2 Opis funkcji i zadań realizowanych przez instytucję wykonującą zadania w zakresie księgowania wydatków, jak określono w art. 76

Zgodnie z art.76 rozporządzenia ogólnego zadania w zakresie księgowania wydatków obejmują:

- a) sporządzanie wniosków o płatność i przedkładanie ich Komisji zgodnie z art. 91 i 92;
- b) sporządzanie i przedkładanie zestawień wydatków, potwierdzanie kompletności, rzetelności i prawdziwości zestawień wydatków zgodnie z art. 98 oraz prowadzenie elektronicznego rejestru wszystkich elementów zestawienia wydatków, w tym wniosków o płatność;
- c) przeliczanie na euro kwot wydatków poniesionych w innej walucie z wykorzystaniem miesięcznego obrachunkowego kursu wymiany stosowanego przez Komisję w miesiącu, w którym wydatki zostały zaksięgowane w systemach księgowych przez IZ/IK.

Zadania w zakresie księgowania wydatków nie obejmują weryfikacji na szczeblu beneficjentów.

3.1.3 Opis sposobu organizacji pracy (procesy przepływu pracy, procedury, wewnętrzna struktura organizacyjna), procedur mających zastosowanie ze wskazaniem, kiedy, w jaki sposób są one nadzorowane itd.

W zakresie realizacji zadań Oddziału Certyfikacji w Departamencie Kontroli i Certyfikacji (odpowiedzialny za księgowanie wydatków) w ramach programu Fundusze Europejskie dla Świętokrzyskiego 2021– 2027 przewidziane są w szczególności:

- sporządzanie i przedkładanie Wniosków o płatność do Komisji Europejskiej w zakresie Europejskiego Funduszu Rozwoju Regionalnego i Europejskiego Funduszu Społecznego Plus oraz poświadczanie, że wynikają one z wiarygodnych systemów księgowych, są oparte na weryfikowalnych dokumentach potwierdzających i były przedmiotem przeprowadzonych weryfikacji instytucji systemu,
- sporządzanie i przedkładanie Rocznych Zestawień Wydatków (RZW) w roku obrachunkowym do Komisji Europejskiej w zakresie Europejskiego Funduszu Rozwoju Regionalnego i Europejskiego Funduszu Społecznego Plus, potwierdzanie kompletności, rzetelności i prawdziwości zestawień wydatków oraz prowadzenie elektronicznego rejestru wszystkich elementów zestawienia wydatków do KE w tym wniosków o płatność do KE,
- przeliczanie na euro kwot wydatków poniesionych w PLN z wykorzystaniem miesięcznego obrachunkowego kursu wymiany stosowanego przez Komisję Europejską w miesiącu, w którym wydatki zostały zaksięgowane w systemach księgowych IZ/IK,
- gromadzenie, analizowanie i uwzględnianie, podczas sporządzania Wniosków o płatność do KE i RZW, wyników wszystkich audytów i kontroli przeprowadzonych przez IA, IZ lub przez inne uprawnione instytucje w ramach FEŚ 2021-2027, w tym zawierające ustalenia o stwierdzeniu nieprawidłowości,
- analiza danych zawartych w centralnym systemie teleinformatycznym w zakresie zadań związanych z księgowaniem wydatków w ramach FEŚ 2021-2027,
- sporządzanie prognoz Wniosków o płatność do Komisji Europejskiej za bieżący i kolejny rok budżetowy w ramach FEŚ, na podstawie danych przekazanych przez IZ, które następnie są zatwierdzane przez Instytucję koordynującą Proces Księgowania Wydatków w Ministerstwie Finansów i Polityki Regionalnej,
- gromadzenie w centralnym systemie teleinformatycznym informacji na temat kwot wycofanych (po anulowaniu całości lub części wkładu na rzecz operacji),
- monitorowanie, uzgadnianie, opracowanie i bieżąca aktualizacja procedur związanych z realizacją zadania z zakresu księgowania wydatków do Komisji Europejskiej w ramach FEŚ, w szczególności w IW IZ 2021-2027 oraz w OSZiK FEŚ 2021-2027,

- współpraca z Komisją Europejską i innymi komórkami organizacyjnymi urzędu/instytucjami/ podmiotami w zakresie zadań związanych z księgowaniem wydatków w ramach FEŚ 2021-2027.

Wymienione powyżej zadania realizowane w Oddziale Certyfikacji podlegają bezpośredniemu nadzorowi Dyrektora Departamentu Kontroli i Certyfikacji w Urzędzie Marszałkowskim Województwa Świętokrzyskiego.

Podczas sporządzania i przesyłania Wniosków o płatność do KE oraz RZW, IZ/IK jest zobowiązana do uwzględniania wyników wszystkich audytów i kontroli przeprowadzonych przez IA, IZ lub przez inne uprawnione instytucje w ramach FEŚ 2021-2027. Przedkładając Komisji Europejskiej wyżej wymienione dokumenty, instytucja poświadcza, że wnioski o płatność:

- wynikają z wiarygodnych systemów księgowych,
- powstały na podstawie zweryfikowanych przez IZ dokumentów,
- wydatki umieszczone w RZW są kompletne, rzetelne, prawdziwe i zostały poniesione zgodnie z przepisami oraz zasadami prawa unijnego i krajowego, mającymi zastosowanie do danego programu.

W trakcie realizacji funkcji księgowej w ramach FEŚ 2021-2027, zapewniona jest właściwa ścieżka audytu poprzez weryfikację dokumentacji księgowej prowadzonej w formie elektronicznej. Źródłem informacji umożliwiającymi poprawne przygotowanie Wniosków o płatność do KE oraz RZW są dane wprowadzone do centralnego systemu teleinformatycznego (CST2021) – aplikacji SL2021, opracowanej w Ministerstwie Funduszy i Polityki Regionalnej. Aplikacja pozwala na tworzenie raportów oraz zestawień dotyczących poniesionych wydatków, umożliwia też beneficjentom rozliczanie realizowanych przez nich projektów zgodnie z wymogami rozporządzenia ogólnego i zapewnia funkcjonowanie wystandaryzowanych formularzy. Umożliwia również zachowanie w formie elektronicznej zapisów księgowych dotyczących wydatków zadeklarowanych do KE oraz odpowiadającego im wkładu publicznego wypłaconego na rzecz beneficjentów, co jest realizowane poprzez gromadzenie odpowiednich danych w SL2021. Dalsze informacje na temat SL2021 zamieszczone są w Rozdziale 4 System elektroniczny.

W celu uzyskania przez IZ/IK uzasadnionej pewności co do wiarygodności informacji zawartych w SL2021, Oddział Certyfikacji może zwrócić się z prośbą do oddziałów wdrażania/IP o udostępnienie dokumentów źródłowych.

### **Wnioski o płatność do KE**

Sporządzenie i przedłożenie Wniosków o płatność do KE konieczne jest w celu uzyskania refundacji wydatków poniesionych w ramach FEŚ 2021-2027.

IZ/IK przygotowuje Wnioski o płatność do KE zgodnie z artykułem 76 ust.1 lit. a) i art. 91 ust. 3 Rozporządzenia ogólnego oraz ze wzorem określonym w załączniku numer XXIII do Rozporządzenia ogólnego na podstawie Deklaracji wydatków do

IZ/IK, wniosków o płatność składanych przez beneficjentów bezpośrednio do IZ i własnych wniosków o płatność na przykład z pomocy technicznej, uwzględniając w odniesieniu do każdego priorytetu i w stosownych przypadkach według kategorii regionu:

- łączną kwotę kwalifikowalnych wydatków poniesionych przez beneficjentów i zapłaconych w ramach wdrażanych operacji powiązanych z celami szczegółowymi, w odniesieniu do których warunki podstawowe są spełnione, oraz operacji powiązanych z celami szczegółowymi, w odniesieniu do których warunki podstawowe nie są spełnione, ale które przyczyniają się do spełnienia warunków podstawowych, zgodnie z tym co ujęto w systemie IZ/IK,
- łączną kwotę wkładu publicznego, który wniesiono lub który ma zostać wniesiony, w powiązaniu z celami szczegółowymi, w odniesieniu do których warunki podstawowe nie są spełnione, ale które przyczyniają się do spełnienia warunków podstawowych, zgodnie z tym, co ujęto w systemie IZ/IK,
- łączną kwotę kwalifikowalnych wydatków poniesionych przez beneficjentów i zapłaconych w ramach wdrażanych operacji powiązanych z celami szczegółowymi, w odniesieniu do których warunki podstawowe nie są spełnione, z wyjątkiem operacji, które przyczyniają się do spełnienia warunków podstawowych, zgodnie z tym, co ujęto w systemie IZ/IK.

Zarówno Deklaracje wydatków do IZ/IK, jak również Wnioski o płatność do KE, sporządzone są odrębnie dla każdego funduszu, tj. EFRR oraz EFS+.  
Kwoty ujęte w Deklaracjach wydatków do IZ/IK wyrażone są w PLN.

Przygotowanie i przesyłanie wyżej wymienionych dokumentów pomiędzy instytucjami systemu odbywa się wyłącznie przy wykorzystaniu aplikacji SL2021.

W ramach FEŚ 2021-2027 przyjęto dwa z zaproponowanych sposobów przekazywania Deklaracji wydatków pomiędzy instytucjami systemu to jest: IZ -> IZ/IK oraz IP ->IZ/IZ.

Szczegółowy tryb i terminy przekazywania Deklaracji wydatków opisane są w procedurach IW IZ FEŚ 2021-2027.

IZ pomniejsza Deklarację wydatków o kwoty wycofane, niezwłocznie po zakwalifikowaniu środków do tej kategorii i załącza wyżej wymienione kwoty w Deklaracji wydatków lub informuje każdorazowo IZ/IK o powodach nieujęcia przedmiotowych kwot.

Po otrzymaniu Deklaracji wydatków, IZ/IK dokonuje rachunkowej i merytorycznej weryfikacji wydatków wchodzących w skład wniosków beneficjentów o płatność oraz potwierdza spełnienie systemowych warunków księgowania wydatków. Zestawienia wydatków ujmowane w deklaracji przedstawione są w podziale na poziomie wdrażania wraz z rejestrem wydatków (wniosków o płatność), zawierającym dane dotyczące: wydatków kwalifikowalnych, wydatków publicznych

oraz dofinansowania. Zgodnie z przyjętymi procedurami opisanymi w IW IZ FEŚ 2021-2027, IZ/IK ocenia czy wydatki zawarte w przekazanych Deklaracjach wydatków zostały poprawnie pomniejszone o kwoty wycofane, pomniejsza wydatki zawarte we Wnioskach o płatność okresową do KE o kwoty wycofane. IZ/IK uzyskuje informacje na temat kwot wycofanych w rejestrze kwot wycofanych (RKW – moduł SL2021). IZ na bieżąco prowadzi w SL2021 rejestr kwot wycofanych, które są zwracane do budżetu ogólnego UE przed zamknięciem programu przez potrącenie ich z Wniosku o płatność do KE lub z RZW. System SL2021 w module korekty przewiduje również możliwość uwzględniania poza korektami ujemnymi także ujmowanie korekt dodatnich, powiększających kwoty deklarowanych wydatków.

Sporządzając Wniosek o płatność do KE zarówno w systemie SL2021 jak i w SFC2021 IZ/IK przelicza poniesione i poświadczony wydatki z PLN na EUR zgodnie z miesięcznym obrachunkowym kursem wymiany stosowanym przez KE w miesiącu, w którym wydatki zostały przez nią zaksięgowane. Za moment zaksięgowania należy przyjąć moment zatwierdzenia Deklaracji wydatków ujętej we Wniosku o płatność do KE. W zakresie kwot wycofanych (dotyczących wydatków deklarowanych wcześniej do KE) stosuje się kurs euro, po którym te wydatki były deklarowane. Kurs wymiany publikowany jest co miesiąc na stronach internetowych KE.

W przypadku powzięcia w wyniku działań kontrolnych informacji o podejrzeniu wystąpienia nieprawidłowości (np.: w przypadku podejrzenia zmywu cenowej lub zidentyfikowania nieprawidłowości systemowej) IZ/IK może podjąć decyzję o wstrzymaniu księgowania wydatków w ramach priorytetu, działania lub grupy projektów do czasu usunięcia przez daną instytucję okoliczności będących podstawą wstrzymania procesu księgowania wydatków. W przypadku wstrzymania księgowania wydatków IZ/IK (w terminie 5 dni roboczych od podjęcia decyzji) przekazuje pisemną informację do IKPKW (Instytucja Koordynującej Proces Księgowania Wydatków w MFIPR) oraz do IOP (Instytucja odpowiedzialna za otrzymywanie płatności z KE w MF).

Pisemna informacja dotycząca zawieszenia płatności przez KE na podstawie art. 97 Rozporządzenia ogólnego przekazywana jest do IKPKW oraz do IOP w terminie 5 dni roboczych od powzięcia wiadomości o wyżej wymienionym zdarzeniu.

Zgodnie z art. 91 ust.1 Rozporządzenia ogólnego IZ/IK składa maksymalnie 6 Wniosków o płatność do KE w ramach danego programu, funduszu i roku obrachunkowego, po jednym wniosku między następującymi datami: 28 lutego, 31 maja, 31 lipca, 31 października, 30 listopada oraz 31 grudnia.

Ostatni wniosek o płatność za dany rok obrachunkowy zakończony 30 czerwca (wniosek o płatność końcową), składany jest do dnia 31 lipca. Wnioski o płatność do KE składane są wyłącznie w formie elektronicznej, za pośrednictwem systemu SFC2021.

Ostatnim rokiem obrachunkowym jest okres od dnia 1 lipca 2029 r. do dnia 30 czerwca 2030 r.

Niezwłocznie po przesłaniu Wniosku o płatność do KE, IZ/IK przekazuje do IOP w MF, drogą elektroniczną kopię potwierdzenia wpływu Wniosku o płatność do KE wygenerowaną z SFC2021.

KE dokonuje płatności okresowych w terminie 60 dni od otrzymania przez nią Wniosku o płatność z zastrzeżeniem dostępnego finansowania oraz bez uszczerbku dla art. 15 ust. 5 i 6 rozporządzenia ogólnego.

### **Roczne Zestawienie Wydatków RZW**

Oddział Certyfikacji – IZ/IK sporządza RZW zgodnie z art. 76 ust. 1 lit. b), art. 98 ust. 1 lit. a) Rozporządzenia ogólnego oraz ze wzorem określonym w załączniku nr XXIV do Rozporządzenia ogólnego. Zestawienie przygotowywane jest zarówno w systemie SL2021 jak i SFC 2021.

RZW sporządzane są odrębnie dla każdego funduszu, tj. EFRR oraz EFS+, zawierają dane na poziomie każdego priorytetu i funduszu w zależności od sytuacji, kategorii regionu:

- łączną kwotę kwalifikowalnych wydatków ujętą w systemach księgowych IZ/IK, która to kwota została ujęta we wniosku o płatność końcową za dany rok obrachunkowy i łączną kwotę odpowiadającego jej wkładu publicznego, który wniesiono lub który ma zostać wniesiony, w powiązaniu z celami szczegółowymi, w odniesieniu do których warunki podstawowe są spełnione, oraz operacjami powiązаныmi z celami szczegółowymi, w odniesieniu do których warunki podstawowe nie są spełnione, ale które przyczyniają się do spełnienia warunków podstawowych,
- kwoty wycofane w trakcie roku obrachunkowego,
- kwoty wkładu publicznego wypłacone na rzecz instrumentów finansowych,
- dla każdego priorytetu - wyjaśnienie ewentualnych różnic pomiędzy kwotami zadeklarowanymi w RZW, a kwotami zadeklarowanymi we wnioskach o płatność za ten sam rok obrachunkowy.

Z RZW odliczane są w szczególności:

- wydatki nieprawidłowe, które zostały objęte korektami finansowymi zgodnie z artykułem 103 Rozporządzenia ogólnego,
- wydatki, które podlegają bieżącej ocenie pod kątem ich zgodności z prawem i prawidłowości, (które mogą być ujęte we wnioskach o płatność w kolejnych latach obrachunkowych po potwierdzeniu ich zgodności z prawem i prawidłowości),
- inne kwoty w razie konieczności by obniżyć poziom błędu rezydualnego wydatków zadeklarowanych w zestawieniu wydatków do 2% lub mniej.

Nieprawidłowe kwoty wykryte po przedłożeniu RZW, w którym były ujęte mogą zostać skorygowane poprzez dokonanie odpowiednich korekt za rok obrachunkowy, w którym wykryto daną nieprawidłowość.

RZW odnoszące się do poprzedniego roku obrachunkowego przekazywane jest w pakiecie dokumentów przez IZ do KE zgodnie z art. 98 ust. 1 Rozporządzenia ogólnego do dnia 15 lutego. System rocznych rozliczeń z KE oparty jest o generalną zasadę lat obrachunkowych obejmujących okres od 1 lipca roku „n” do 30 czerwca roku „n+1”. Ostatni wniosek o płatność złożony do 31 lipca uznaje się za wniosek o płatność za rok obrachunkowy, który zakończył się 30 czerwca.

W odniesieniu do każdego zakończonego roku obrachunkowego IZ przedkłada KE do 15 lutego roku „n+2” pakiet dokumentów którego kluczowym elementem jest RZW.

W wyjątkowych przypadkach KE może na wniosek zainteresowanego państwa członkowskiego wydłużyć termin składania zestawienia wydatków do dnia 1 marca. RZW przesyłany jest do KE w ramach tzw. pakietu dokumentów dotyczących poświadczenia wiarygodności zawierającego dodatkowo: deklarację zarządczą, zgodnie ze wzorem przedstawionym w załączniku XVIII do Rozporządzenia ogólnego (sporządzoną przez IZ), roczną opinię audytową, zgodnie ze wzorem przedstawionym w załączniku XIX (sporządzane przez IA) oraz roczne sprawozdanie z kontroli (sporządzane przez IA) zgodnie ze wzorem z przedstawionym w załączniku XX Rozporządzenia ogólnego. RZW przed przekazaniem do KE jest konsultowane z IZ oraz IP oraz podlega analizie i ocenie IA. Szczegółowy tryb i terminy uzgadniania i przekazywania przedmiotowych dokumentów ujęte są w procedurach IW IZ FEŚ 2021-2027.

Niezwłocznie po przesłaniu RZW do KE, IZ/IK przekazuje do IOP drogą elektroniczną kopię potwierdzenia wpływu RZW do KE, wygenerowaną z SFC2021.

W terminie do dnia 31 maja następującego po zakończeniu danego roku obrachunkowego po przesłaniu RZW, KE upewnia się, że zestawienie wydatków jest kompletne, rzetelne i prawdziwe. Jeśli RZW nie zawiera niezbędnych korekt obniżających poziom błędu rezydualnego dotyczącego zgodności z prawem i prawidłowości wydatku ujętego w zestawieniu wydatków do wartości 2% lub mniej, to takie zestawienie nie zostaje uznane przez KE za dopuszczalne.

#### 3.1.4 Wskazanie planowanych zasobów według zadań z zakresu księgowania wydatków

Urząd Marszałkowski Województwa Świętokrzyskiego posiada odpowiedni potencjał instytucjonalny, w tym wysoko wykwalifikowane zasoby kadrowe, który daje gwarancję sprawnego efektywnego i prawidłowego wdrażania FEŚ 2021-2027.

W związku z realizacją FEŚ, IZ poprzez stworzenie odpowiedniego systemu zarządzania i kontroli (zgodnie z art. 69 ust. 1-3 Rozporządzenia ogólnego) dysponuje i zapewnia: funkcjonowanie przedmiotowego systemu zgodnie z zasadą należytego zarządzania finansami (zapobiegającego nieprawidłowościom, w tym nadużyciom finansowych, ich wykrywanie i korygowanie), realizację zadań zgodnie z przepisami obowiązującego prawa i prawidłowość wydatków ujętych w RZW przedkładanych KE i Wnioskach o płatność do KE.

Zadania z zakresu księgowania wydatków powierzone zostały pracownikom Oddziału Certyfikacji w Departamencie Kontroli i Certyfikacji Urzędu Marszałkowego Województwa Świętokrzyskiego, posiadającym wieloletnie doświadczenie w zakresie certyfikacji wydatków pochodzących z funduszy UE w ramach RPOWŚ 2007-2013, RPOWŚ 2014-2020 (Europejskiego Funduszu Rozwoju Regionalnego i Europejskiego Funduszu Społecznego), w szczególności w zakresie weryfikacji Deklaracji wydatków, sporządzania Wniosków o płatność do Komisji Europejskiej oraz RZW.

Założona/orientacyjna liczba stanowisk przeznaczonych do obsługi zadań z zakresu księgowania wydatków wykonywanych przez Oddział Certyfikacji obejmuje nie mniej niż 9 etatów. W razie zaistnienia takiej konieczności liczba pracowników realizujących zadania w ramach Oddziału może ulec zwiększeniu.



## 4 SYSTEM ELEKTRONICZNY

4.1 Opis systemu lub systemów elektronicznych włącznie ze schematem (system centralny lub wspólny system sieciowy lub system zdecentralizowany z połączeniami między systemami) w odniesieniu do:

4.1.1 rejestracji i przechowywania w formie elektronicznej danych dotyczących każdej operacji, w tym, w stosownych przypadkach, danych dotyczących poszczególnych uczestników oraz wykazu danych odnoszących się do wskaźników, jeżeli jest to przewidziane w rozporządzeniu 2021/1060

Wymogi określone w tym punkcie są realizowane przez wykorzystanie centralnego systemu teleinformatycznego (CST2021), którego budowę, rozwój i utrzymanie zapewnia minister odpowiedzialny za rozwój regionalny.

CST2021 jest systemem centralnym, którego wykorzystanie pozwala na wykonywanie:

- 1) funkcji Instytucji Zarządzających, o których mowa w Rozporządzeniu ogólnym, w szczególności, w zakresie rejestrowania i przechowywania w formie elektronicznej danych dotyczących każdej operacji, niezbędnych do monitorowania, ewaluacji, zarządzania finansowego, weryfikacji i audytów, zgodnie z załącznikiem XVII do rozporządzenia ogólnego;
- 2) obowiązku Państwa Członkowskiego polegającego na zapewnieniu odpowiedniej jakości, dokładności i wiarygodności systemu monitorowania i danych dotyczących wskaźników;
- 3) obowiązku Państwa Członkowskiego polegającego na zapewnieniu, aby wszelka wymiana informacji między beneficjentami, a instytucjami Programu odbywała się za pomocą systemów elektronicznej wymiany danych, zgodnie z załącznikiem XIV do rozporządzenia ogólnego.

CST2021 zapewnia:

- ewidencjonowanie danych dotyczących programów wraz z wymaganymi wymiarami, w szczególności: celami, celami szczegółowymi, wskaźnikami, funduszami, kategoriami regionów, kodami rodzajów interwencji;
- obsługę wyboru projektów i ich rozliczania;
- obsługę kontroli projektów;
- obsługę procesów certyfikacji, w tym, tworzenia wniosków o płatność do KE, rocznych zestawień wydatków, rejestru obciążeń na projekcie, zaliczek, zgodnie z wymogami rozporządzenia 2021/1060;
- funkcje raportowania.

Zakres przechowywanych danych umożliwia zachowanie ścieżki audytu, zgodnie z zakresem wskazanym w art. 72 ust. 1 lit. e) Rozporządzenia ogólnego i w załączniku XVII do tego rozporządzenia.

W skład CST2021 wchodzi aplikacje:

- **SZT2021** – System Zarządzania Tożsamością; realizuje obowiązki: uwierzytelniania, bezpieczeństwa i poufności (art. 72 ust 1 lit e) Rozporządzenia ogólnego);
- **Administracja** – służąca do zarządzania:
  - dostępem i podmiotami, realizuje obowiązki w zakresie bezpieczeństwa i poufności, o których mowa art. 72 ust 1 lit e) Rozporządzenia ogólnego;
  - słownikami – umożliwia rejestrację wymiarów przyjętych na etapie programowania, a w dalszej kolejności, monitorowanie i raportowanie w oparciu o nie.  
Wykorzystanie słowników dot. wskaźników wspiera realizację obowiązku Państwa Członkowskiego zapewnienia odpowiedniej jakości, dokładności i wiarygodności systemu monitorowania i danych dotyczących wskaźników.
- **WOD2021** – wspiera proces wyboru projektów.  
Rozwiązania techniczne wspierające realizację obowiązku Państwa Członkowskiego zapewnienia odpowiedniej jakości, dokładności i wiarygodności systemu monitorowania i danych dotyczących wskaźników w aplikacji WOD2021:
  - Konieczność powiązania wskaźników z naborem, możliwość wyboru wskaźników wyłącznie ze słownika (wskaźniki są adekwatne);
  - system walidacji;
  - automatyczne sumowanie;
  - prawidłowy format danych zapewniany przez narzucenie odpowiedniego rodzaju pól.
- **SL2021** – w części **Projekty** zapewnia realizację obowiązku, o którym mowa w art. 69 ust. 8 Rozporządzenia ogólnego. W szczególności, zgodnie z załącznikiem XIV do Rozporządzenia ogólnego zapewnia:
  - bezpieczeństwo, integralność i poufność danych oraz uwierzytelnienie wysyłającego;
  - dostępność i funkcjonowanie w czasie standardowych godzin urzędowania i poza nimi (z wyjątkiem okresów obsługi technicznej);
  - logiczne, proste i intuicyjne funkcje i interfejs;
  - formularze interaktywne lub formularze wstępnie wypełnione przez system na podstawie danych przechowywanych na kolejnych etapach procedur;
  - automatyczne obliczenia, w stosownych przypadkach;
  - automatyczne zintegrowane kontrole, które ograniczają wielokrotną wymianę dokumentów lub informacji;

- generowane przez system komunikaty, które informują beneficjenta o możliwości wykonania określonych czynności;
- śledzenie statusu on-line, który umożliwia beneficjentowi monitorowanie bieżącego statusu projektu;
- wszystkie dostępne poprzednio dane i dokumenty przetworzone przez system;
- rejestrowanie i przechowywanie danych w systemie, tak by umożliwić zarówno weryfikacje administracyjne wniosków o płatność przedłożonych przez beneficjentów zgodnie z art. 74 ust. 2 rozporządzenia ogólnego, jak i audytów;
- wykorzystanie podpisu elektronicznego;
- (dot. EFS+) monitorowanie podmiotów i uczestników projektów.

Rozwiązania techniczne wspierające realizację obowiązku Państwa Członkowskiego zapewnienia odpowiedniej jakości, dokładności i wiarygodności systemu monitorowania i danych dotyczących wskaźników w aplikacji SL2021:

- (kompletność, adekwatność) Konieczność raportowania przez beneficjenta (we wnioskach o płatność) ze wszystkich wskaźników uzgodnionych z instytucją i pochodzących z zatwierdzonego wniosku o dofinansowanie (np.: nie ma możliwości pominięcia wskaźnika; wpisania innej nazwy);
  - wykorzystanie wartości słownikowych (nazwy, jednostki miary wskaźników) określonych przez instytucję na wcześniejszych etapach (brak konieczności ręcznego uzupełniania listy wskaźników);
  - (prawidłowy format danych) konieczność wpisania stopnia realizacji wskaźnika w określony rodzaj pola (np.: liczbowy), co ogranicza pomyłki;
  - automatyczne sumowanie wartości;
  - walidacje, podpowiedzi.
- **SL2021** – w części **Certyfikacja** wspiera realizację procesów związanych z certyfikacją wydatków;
  - **BK2021** – wspiera realizację zasady konkurencyjności;
  - **eKontrole** – wspiera prowadzenie i dokumentowanie kontroli;
  - **Kontrole krzyżowe** – wspiera weryfikację możliwości występowania podwójnego finansowania wydatków;
  - **SKANER** – wspiera weryfikację występowania konfliktu interesów oraz zwalczanie nieprawidłowości (w tym nadużyć finansowych);
  - **SR2021** – aplikacja raportująca.

Ww. aplikacje tworzą razem tzw. ekosystem CST2021.

## **SZT2021**

System Zarządzania Tożsamością realizuje obowiązki: uwierzytelniania, bezpieczeństwa i poufności (art. 72 ust 1 lit e) rozporządzenia ogólnego).

Jest tzw. wspólną bramką logowania dla użytkowników korzystających z aplikacji ekosystemu CST2021. Umożliwia zalogowanemu przez nią użytkownikowi przechodzenie pomiędzy aplikacjami ekosystemu CST2021, do których nadano dostęp, bez konieczności ponownego uwierzytelnienia. Uwierzytelnienie w SZT następuje poprzez wprowadzenie loginu i hasła.

### **Administracja (w tym, eSZOP)**

Administracja to aplikacja, która umożliwia zarządzanie:

- dostępem i podmiotami, realizując tym samym obowiązki w zakresie bezpieczeństwa i poufności, o których mowa art. 72 ust 1 lit e) rozporządzenia ogólnego;
- słownikami, umożliwiając rejestrację wymiarów przyjętych na etapie programowania, a w dalszej kolejności, monitorowanie i raportowanie w oparciu o nie;

Zapewniając zarządzanie danymi podmiotów oraz ich rolami instytucjonalnymi, zarządzanie danymi użytkowników oraz ich uprawnieniami oraz zarządzanie słownikami i pozycjami słownikowymi, w tym wskaźnikami i poziomami wdrażania, aplikacja posługuje się danymi pochodzącymi z etapu programowania.

Funkcjonalność eSZOP umożliwia przeniesienie Szczegółowych Opisków Priorytetów, funkcjonujących do tej pory w formie obszernych dokumentów, do formy elektronicznej.

Dane wprowadzone w tej części stanowią podstawę wymiarów w raportowaniu.

## **WOD2021**

WOD2021 to aplikacja wspierająca wybór projektów do dofinansowania. Umożliwia przygotowanie wzoru wniosku o dofinansowanie, ogłoszenie naboru, przygotowanie i złożenie wniosku o dofinansowanie, zarejestrowanie przebiegu oceny wniosku, a także przekazanie danych zawartych we wniosku do SL2021 i start projektu.

W FEŚ 2021-2027 stosowna będzie dla projektów finansowych z EFRR.

## **SOWA**

SOWA to aplikacja wspierająca wybór projektów do dofinansowania. Umożliwia przygotowanie wzoru wniosku o dofinansowanie, ogłoszenie naboru, przygotowanie i złożenie wniosku o dofinansowanie, zarejestrowanie przebiegu oceny wniosku, a także przekazanie danych zawartych we wniosku do SL2021 i start projektu.

W FEŚ 2021-2027 stosowna będzie dla projektów finansowych z EFS+.

## **SL2021 Projekty**

Aplikacja gwarantuje spełnienie wymogów art. 69 ust. 8 rozporządzenia ogólnego i zapewnia funkcjonowanie wystandaryzowanych formularzy, obsługę procesów i komunikację pomiędzy beneficjentami i pracownikami instytucji systemu wdrażania obsługującymi ich projekty, w szczególności w zakresie:

- gromadzenia i przesyłania danych dotyczących wniosków o płatność, ich weryfikacji, w tym zatwierdzania, poprawiania, odrzucania i wycofywania;
- gromadzenia i przesyłania danych dotyczących harmonogramów finansowych, ich weryfikacji w tym zatwierdzania, poprawiania i wycofywania;
- gromadzenia i przesyłania danych dotyczących zamówień publicznych i kontraktów;
- gromadzenia i przesyłania danych dotyczących osób zatrudnionych do realizacji projektów, tzw. bazy personelu;
- gromadzenia i przesyłania danych dotyczących IF;
- gromadzenia i przesyłania danych dotyczących projektów grantowych;
- gromadzenia i przesyłania danych dotyczących uczestników projektów w ramach Systemu Monitorowania EFS (**SM EFS**).

### **BK2021**

BK2021 to aplikacja wspierająca realizację zasady konkurencyjności, o której mowa w wytycznych w zakresie kwalifikowalności wydatków w ramach Europejskiego Funduszu Rozwoju Regionalnego, Europejskiego Funduszu Społecznego oraz Funduszu Spójności na lata 2021-2027.

### **SL2021 Certyfikacja**

Aplikacja gwarantuje spełnienie wymogów art. 76, 91, 92 i 98 oraz załączników XXIII i XXIV rozporządzenia ogólnego i zapewnia obsługę procesu przygotowania, przesyłania i zatwierdzania wniosków o płatność do KE oraz rocznych zestawień wydatków.

### **eKontrola**

Aplikacja gwarantuje spełnienie wymogów art. 72 ust. 1 lit. e, art. 74 ust. 1 lit. d i e oraz art. 69 ust. 1 i 2 rozporządzenia ogólnego. Zapewnia ona rejestrację i przechowywanie w formie elektronicznej danych dotyczących każdej operacji, niezbędnych do weryfikacji i audytów, zgodnie z załącznikiem XVII do rozporządzenia ogólnego, w szczególności z zakresie pól nr 76-78, 113, 116, 130.

W aplikacji będą prowadzone kontrole projektów przez Zespoły Kontrolujące, tj. będzie wypełniana lista sprawdzająca oraz będzie sporządzana informacja pokontrolna na bazie predefiniowanego formularza. Aplikacja zapewni też obsługę procesu rozpatrywania zastrzeżeń do informacji pokontrolnej oraz monitorowania zastrzeżeń. Pliki stanowiące ścieżkę audytu z kontroli będą gromadzone w aplikacji z uwzględnieniem ograniczeń technicznych.

Dostęp do informacji o przeprowadzonych kontrolach będzie zapewniony stosownie do ról i poziomu wdrażania.

## **SKANER**

Aplikacja gwarantuje spełnienie wymogów art. 69 ust. 2 oraz art. 74 ust. 1 lit. d rozporządzenia ogólnego i zapewnia dostęp do danych umożliwiających weryfikację informacji o podmiotach i osobach na podstawie danych z rejestrów publicznych. Dane te będą wykorzystywane w procesach rozpatrywania wniosków o dofinansowanie, weryfikacji wydatków oraz podczas audytów i kontroli. Wymagany rozporządzeniem ogólnym zakres danych, koniecznych do prowadzenia działań obejmuje m.in. informacje na temat beneficjentów rzeczywistych odbiorców finansowania unijnego zgodnie z załącznikiem XVII, w szczególności w zakresie pól nr 1-3. Dodatkowo, SKANER dostarczy informacji na temat powiązań osobowych i kapitałowych między podmiotami, na temat reprezentacji podmiotu oraz na temat dotychczasowego korzystania ze środków UE (w tym informacja o zamówieniach publikowanych w Bazie Konkurencyjności).

## **Kontrole Krzyżowe**

Aplikacja dostarcza dane wykorzystywane w celu weryfikacji spełnienia wymogów art. 63 ust. 9 rozporządzenia ogólnego.

Zgodnie z tą regulacją Operacja może otrzymać wsparcie z więcej niż jednego Funduszu lub w ramach więcej niż jednego programu i z innych instrumentów unijnych. W takich przypadkach wydatki zadeklarowane we wniosku o płatność z jednego z Funduszy nie mogą zostać zadeklarowane do celów otrzymania:

- a) wsparcia z innego Funduszu lub z instrumentu unijnego; ani
- b) wsparcia z tego samego Funduszu w ramach innego programu.

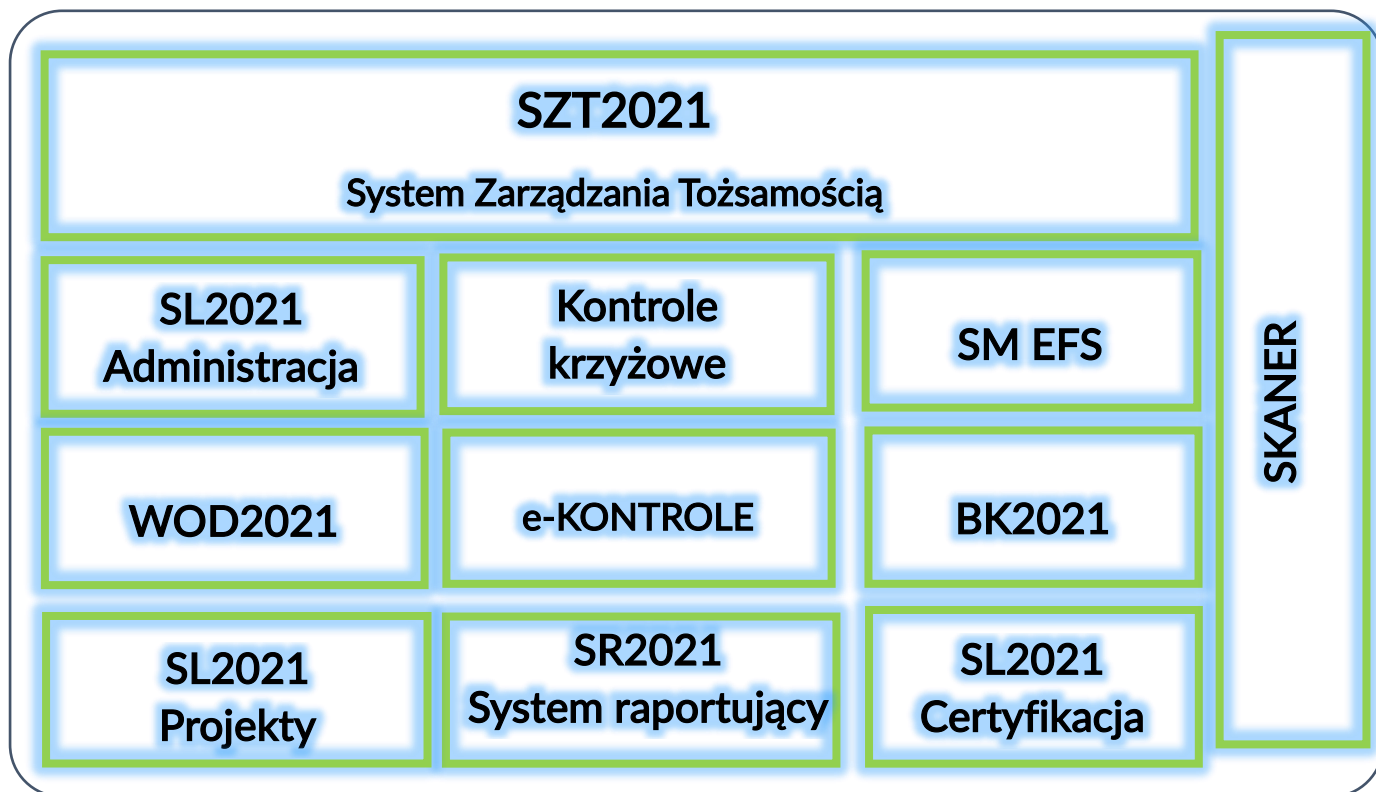
Aplikacja Kontrole Krzyżowe łączy dokumenty rozliczeniowe deklarowane w dowolnym programie Polityki Spójności w grupy faktur skorelowanych, które podlegają weryfikacji zgodnie z kompetencją instytucjonalną wynikającą z ustawy wdrożeniowej oraz z wytycznych Ministra dotyczących kontroli. W ten sposób zapewniane jest, że wydatki te nie będą podwójnie finansowane.

## **SR2021**

Aplikacja gwarantuje spełnienie wymogów art. 42, pkt. 1-3 rozporządzenia ogólnego w zakresie umożliwienia instytucjom zarządzającym przekazywania Komisji wiarygodnych zbiorczych danych dotyczących liczby wybranych operacji, ich kosztów, wskaźników produktu i rezultatu, w wymaganym podziale, jak również danych dotyczących instrumentów finansowych.

SR2021 umożliwia tworzenie określonych raportów – bazujących na danych wprowadzonych do aplikacji CST2021, między innymi w zakresie informacji o poziomie wydatkowania środków UE, prognoz wydatków, informacji o stanie wdrażania funduszy strukturalnych, informacji na temat przeprowadzonych kontroli.

## **Architektura CST2021:**



Dostęp do danych gromadzonych w CST2021 mają:

- pracownicy instytucji uczestniczących w realizacji programów, tj. między innymi instytucji zarządzających, instytucji pośredniczących, instytucji wdrażających, instytucji audytowej, instytucji koordynujących, w zakresie niezbędnym dla prawidłowego realizowania swoich zadań;
- użytkownicy zewnętrzni:
  - beneficjenci, w zakresie danych dotyczących realizowanych przez nich projektów oraz osoby upoważnione przez beneficjentów, w ramach umowy o dofinansowanie, do rozliczania projektów w ich imieniu;
  - wnioskodawcy, w zakresie danych dotyczących złożonych przez nich wniosków o dofinansowanie oraz osoby upoważnione przez wnioskodawców;
  - ogłoszeniodawcy i oferenci, w zakresie danych dotyczących dodawanych przez nich ogłoszeń i tworzonych przez nich ofert.

- 4.1.2 zapewnienia, by zapisy lub kody księgowe każdej operacji były rejestrowane i przechowywane oraz by te zapisy i kody potwierdzały dane wymagane do sporządzenia wniosków o płatność i zestawień wydatków

Spełnienie powyższego wymogu zostało zagwarantowane poprzez wdrożenie centralnego systemu teleinformatycznego (CST2021), którego budowę, rozwój i utrzymanie zapewnia minister odpowiedzialny za rozwój regionalny.

Wymogi określone w tym punkcie są realizowane na poziomie FEŚ przez wykorzystanie CST2021. Opis funkcjonalności CST2021 zawarto w pkt. 4.1.1. Wymagania dotyczące spełnienia w/w na poziomie IP zostały określone w Warunkach realizacji priorytetu 10. Aktywni na rynku pracy w ramach programu regionalnego Fundusze Europejskie dla świętokrzyskiego 2021-2027 przez Wojewódzki Urząd Pracy w Kielcach a na poziomie IZ przez zapewnienie odpowiednich procedur w Instrukcji Wykonawczej FEŚ 2021-2027.

Ponadto IZ oraz IP zobowiązane są do *stosowania Wytycznych dotyczących warunków gromadzenia i przekazywania danych w postaci elektronicznej na lata 2021-2027* Ministra Funduszy i Polityki Regionalnej, które zapewniają jednolite reguły wykorzystania CST2021 na potrzeby zarządzania finansowego, monitorowania, kontroli, audytu i ewaluacji oraz formy informacji, jakie będą przekazywane z wykorzystaniem tego systemu w związku z realizacją programów.

- 4.1.3 utrzymywania zapisów księgowych lub stosowania odrębnych kodów księgowych dla wydatków zadeklarowanych Komisji oraz odpowiadającego im wkładu publicznego wypłaconego na rzecz beneficjentów

IZ oraz IP spełnia powyższy warunek poprzez wykorzystanie CST2021 do gromadzenia danych związanych z przepływami środków finansowych w ramach programów operacyjnych, w tym danych dotyczących wydatków zadeklarowanych do KE. Niezależnie od powyższego instytucje mogą prowadzić ewidencje pozabilansową wspomnianych środków w ramach własnych systemów księgowych.

Wymagania dotyczące spełnienia w/w na poziomie IP zostały określone w Warunkach realizacji priorytetu 10. Aktywni na rynku pracy w ramach programu regionalnego Fundusze Europejskie dla świętokrzyskiego 2021-2027 przez Wojewódzki Urząd Pracy w Kielcach a na poziomie IZ przez zapewnienie odpowiednich procedur w Instrukcji Wykonawczej FEŚ 2021-2027.

Ponadto IZ oraz IP zobowiązane są do *stosowania Wytycznych dotyczących warunków gromadzenia i przekazywania danych w postaci elektronicznej na lata 2021-2027* Ministra Funduszy i Polityki Regionalnej, które zapewniają jednolite reguły wykorzystania CST2021 na potrzeby zarządzania finansowego, monitorowania, kontroli, audytu i ewaluacji oraz formy informacji, jakie będą przekazywane z wykorzystaniem tego systemu w związku z realizacją programów.



4.1.4 rejestrowania wszystkich kwot wycofanych w trakcie roku obrachunkowego, jak określono w art. 98 ust. 3 lit. b) i odliczonych w zestawieniach wydatków, jak określono w art. 98 ust. 6, oraz przyczyn tych wycofań i odliczeń

Obowiązek rejestrowania wszystkich kwot wycofanych w trakcie roku obrachunkowego i odliczonych w zestawieniu wydatków, a w szczególności:

- wydatków nieprawidłowych, które zostały objęte korektami finansowymi zgodnie z art. 103,
- wydatków, które podlegają bieżącej ocenie pod kątem ich zgodności z prawem i prawidłowości,
- innych kwot, w razie konieczności, by obniżyć poziom błędu rezydualnego wydatków zadeklarowanych w zestawieniu wydatków do 2 % lub mniej)

jest realizowany przez IZ FEŚ z wykorzystaniem funkcjonalności CST2021 (SL2021)

IZ oraz IP posiadają odpowiednie procedury wprowadzania danych do SL2021 i ich wykorzystania w części:

- Rejestr obciążeń na projekcie,
- Deklaracje wydatków,
- Wnioski o płatność do Komisji Europejskiej,
- Roczne zestawienia wydatków

Ponadto IZ oraz IP zobowiązane są do stosowania *Wytycznych dotyczących warunków gromadzenia i przekazywania danych w postaci elektronicznej na lata 2021-2027* Ministra Funduszy i Polityki Regionalnej, które zapewniają jednolite reguły wykorzystania CST2021 na potrzeby zarządzania finansowego, monitorowania, kontroli, audytu i ewaluacji oraz formy informacji, jakie będą przekazywane z wykorzystaniem tego systemu w związku z realizacją programów.

4.1.5 wskazywania czy systemy funkcjonują skutecznie i gwarantują rzetelną rejestrację danych na dzień sporządzenia opisu stanu faktycznego, zgodnie z pkt 1.2

Ekosystem CST2021 rozpoczął skuteczne funkcjonowanie w 2020 r. z chwilą uruchomienia pierwszych aplikacji (BK2021, WOD2021).

W roku 2021 rozpoczęły funkcjonowanie następujące aplikacje ekosystemu CST2021: Administracja z modułem eSZOP i SZT2021. Aplikacje te w głównej mierze dotyczą etapu programowania umożliwiając:

- monitorowanie projektów zgodnie z wymiarami określonymi przez KE w pakiecie legislacyjnym opublikowanym 30 czerwca 2021 r.<sup>14</sup>,
- spełnienie stawianych ww. prawem wymagań w zakresie bezpieczeństwa i systemu ochrony danych.

Aby zapewnić skuteczne funkcjonowanie ekosystemu CST2021 i zagwarantować rzetelną rejestrację danych minister właściwy do spraw rozwoju regionalnego zapewnia przygotowanie odpowiednich dokumentów krajowych, w tym przede wszystkim ustawy *o zasadach realizacji zadań finansowanych ze środków europejskich w perspektywie finansowej 2021-2027* oraz wytycznych dotyczących:

- warunków gromadzenia i przekazywania danych w postaci elektronicznej;
- monitorowania postępu rzeczowego realizacji programów;
- wyboru projektów;
- kwalifikowalności wydatków w ramach programów;
- warunków księgowania wydatków oraz przygotowania prognoz wniosków o płatność do Komisji Europejskiej w ramach programów.

Wytyczne te obowiązują instytucje uczestniczące w realizacji Programów, w szczególności instytucje: zarządzające, pośredniczące oraz wdrażające. Ponadto, w momencie wprowadzania danych do wniosków o płatność Beneficjent podpisuje oświadczenie, że przekazywane przez niego dane rzetelnie odzwierciedlają stan faktyczny.

Aby zapewnić rzetelną rejestrację danych wprowadzono rozwiązania proceduralne i techniczne gwarantujące ich możliwie wysoką jakość już na etapie ich wprowadzania.

Rozwiązania o charakterze proceduralnym na poziomie Instytucji Koordynującej:

- wprowadzenie obowiązku prowadzenia polityki zarządzania jakością danych przez każdą instytucję wprowadzającą dane do CST2021 (w tym, prowadzenie audytu jakości danych),
- jednoznaczne przypisanie do określonych podmiotów odpowiedzialności za jakość danych,
- prowadzenia audytów jakości danych *ad hoc*,
- okresowe przeglądy kryteriów jakości danych,
- horyzontalna koordynacja raportowania,
- wprowadzenie obowiązku wykorzystania wartości słownikowych (kilkudziesięciu) zamiast wykorzystywania wartości wprowadzanych przez użytkownika samodzielnie.

Rozwiązania o charakterze technicznym w ekosystemie CST2021:

- w aplikacjach gromadzących dane:

---

<sup>14</sup> <https://eur-lex.europa.eu/legal-content/EN/TXT/?uri=OJ:L:2021:231:TOC>

- wykorzystanie cech baz danych (np.: rodzaje pól, obowiązkowość),
  - system walidacji (blokowanie wprowadzenia nieprawidłowych wartości),
  - system ostrzeżeń (ostrzeganie użytkownika przed popełnieniem błędu),
  - wykorzystanie masek uniemożliwiających wprowadzenie wartości nieprawidłowej (np.: sprawdzanie poprawności PESEL, NIP, brak możliwości wprowadzenia tekstu w pola kwotowe),
  - bardzo rozległe wykorzystane słowników (brak możliwości wprowadzenia wartości spoza słownika),
  - wyliczanie wartości za użytkownika (co także ma na celu ograniczanie ewentualnych pomyłek),
  - podpowiadanie prawidłowej wartości użytkownikowi.
- w aplikacji SR2021: wykorzystanie ww. rozwiązań w aplikacjach gromadzących dane oznacza, że po stronie aplikacji raportującej może funkcjonować mniej raportów dot. audytu jakości danych (aplikacja raportująca otrzymuje dane o maksymalnie wysokiej jakości).

#### 4.1.6 opisywania procedur w celu zapewnienia bezpieczeństwa, integralności i poufności systemów elektronicznych

Dla CST2021 opracowano procedury zapewniające bezpieczeństwo danych, integralność danych, poufność danych i uwierzytelnianie wysyłającego zgodnie z art. 69 ust. 6, art. 69 ust. 8, art. 72 ust. 1 lit. e) i art. 82 rozporządzenia ogólnego. Stosowane w CST2021 procedury bezpieczeństwa tworzone są w oparciu o najnowsze standardy bezpieczeństwa. Poziom zabezpieczeń systemu podlega cyklicznej weryfikacji przez Instytucję Audytową. Zakres audytu obejmuje m.in. weryfikację spełniania wymogów bezpieczeństwa opisanych w normie PN-EN ISO/IEC 27002.