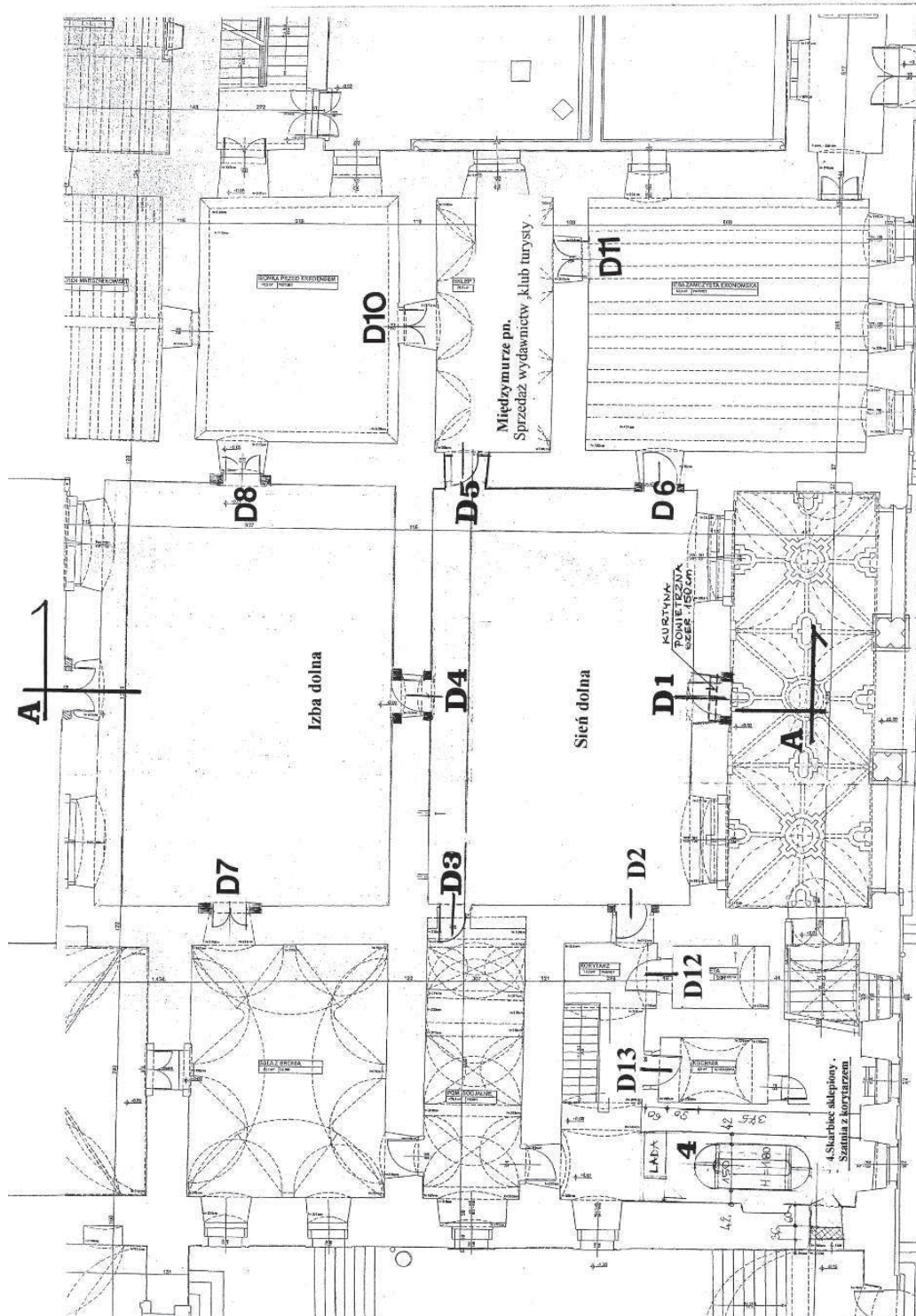


**Rzut parteru 1:100**



Wykaz pomieszczeń				
Nazwa pomieszczenia	Pow (m <sup>2</sup> )	Podłoga	ściany	Elementy architektoniczne wystroju wnętrza
1. Sien dolna	113,022	Odwrotne posadki kamiennej	Konserwacja 3 istniejącej porceli i drewnianego podłoga do tynkowania. Wystrój: okna, Wystrój: drzwi (drewniane)	Strop belkowy, okryta komputacja w 2010r/
2. Izba dolna	127,57	Odwrotne posadki kamiennej	Konserwacja 3 istniejącej porceli i drewnianych Wystrój: okna, Wystrój: drzwi (drewniane)	Strop belkowy, okryta komputacja w 2010r/
3. Miejszymurze pn. Sprzedaz wydawnictw / klub turysty./	33,97	Odwrotne posadki drewnianej / z desk. sębowej/	Remont: tynki, Obrotne okna, Wystrój: drzwi do pomieszczenia, Remont: tynki, demontaż stropu, odnowienie drzwi, malowanie z transportem w sali, malowanie w sali	Strop obrotowy, okryta komputacja
4. Skarbiec sklepiony / szatnia z korytarzem/	36,53	Konserwacja posadki kamiennej	Remont: tynki, odnowienie drzwi, malowanie z transportem w sali, malowanie w sali	Strop obrotowy, okryta komputacja

BIURO ARCH. M. B. ST. A.  
 ul. Rynek 1, 26-100, 26-100

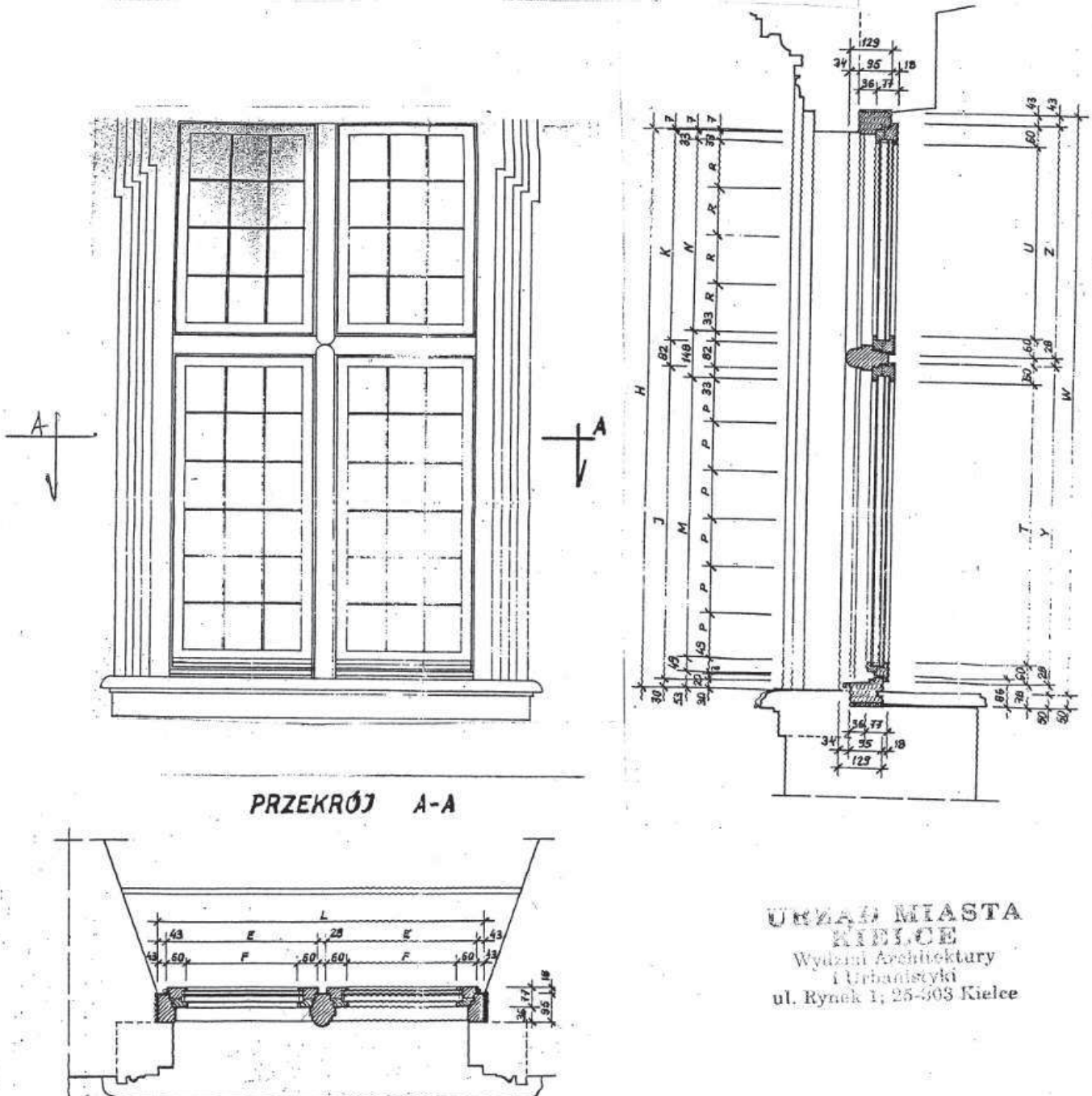
Odtworzenie wystroju wnętrza na parterze pałacu w zakresie objętych projektem „Dawny Pałac Biskupów Krakowskich w Kielcach najcenniejszym obiektem promocyjnym turystyki kulturowej zaimi świętokrzyskiej” z dostosowaniem do potrzeb Muzeum Narodowego w Kielcach, pl/Zamkowy 1

Rzut parteru skala 1:100

Projektant	Nr upr.	Data	Podpis	Nr dys.
Mgr Inz. Arch. Małgorzata Rappiewska	97/85	11.2008		2

# Odtworzenie wystroju wnętrza na parterze pałacu

## Okno –detal, skala 1; 10



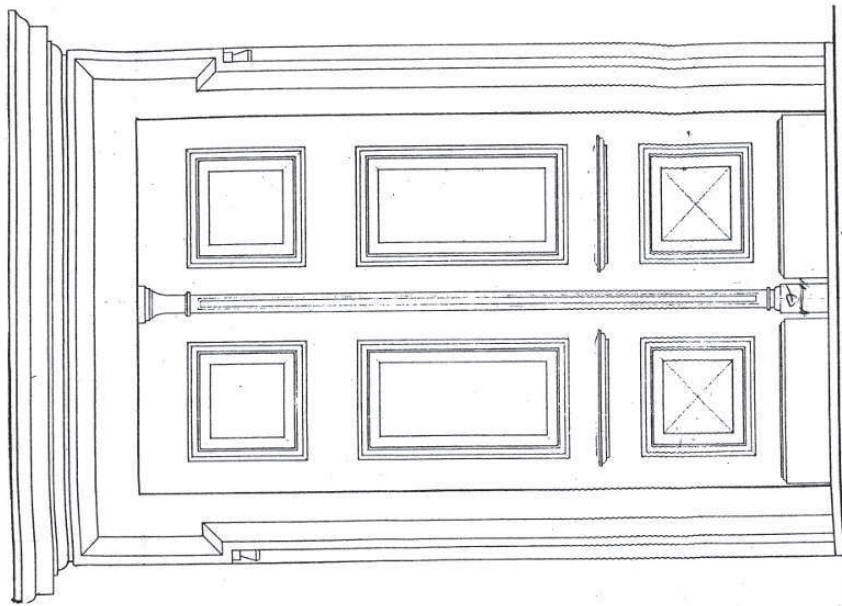
URZĄD MIASTA  
KIELCE  
Wydział Architektury  
i Urbanistyki  
ul. Rynek 1; 25-303 Kielce

<p>Odtworzenie wystroju wnętrza na parterze pałacu w zakresie objętym projektem „Dawny Pałac Biskupów Krakowskich w Kielcach najcenniejszym obiektem promocyjnym turystyki kulturowej ziemi świętokrzyskiej” z dostosowaniem do potrzeb Muzeum Narodowego w Kielcach, pl Zamkowy 1</p>				
Adres obiektu	Okno –detal, skala 1; 10			
Projektant	Nr upr.	Data	Podpis	Nr rys.
Mgr Inż. Arch. Małgorzata Rupniewska	97/85	11.2010		10

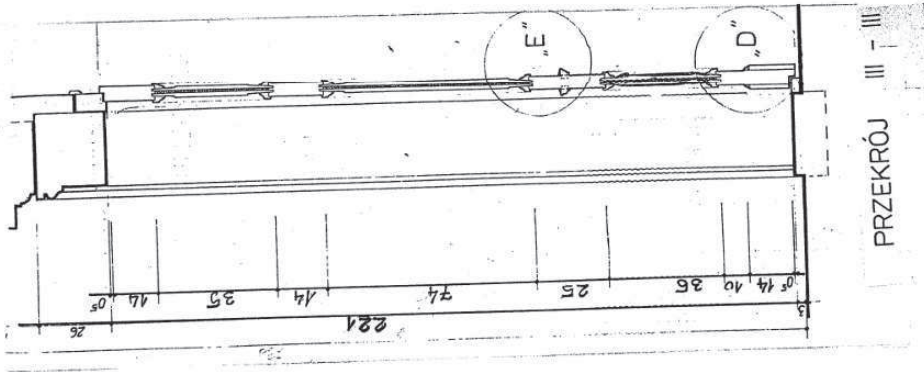


# Odtworzenie wystroju wnętrza na parterze pałacu

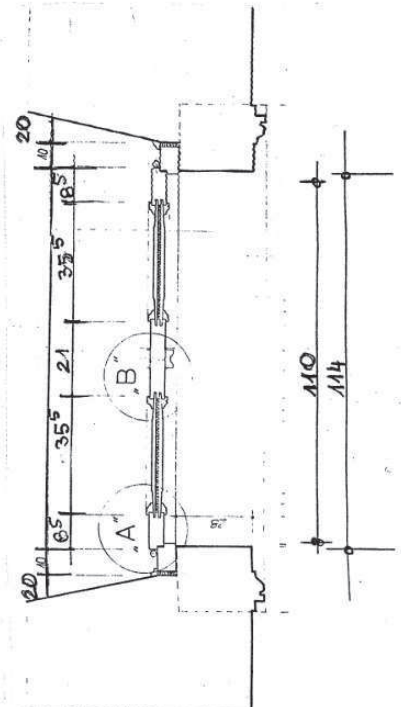
## Drzwi zewnętrzne – detal skala 1:10



WIDOK Z PRZODU



PRZEKRÓJ



URZĄD MIASTA  
KIELCE  
Wydział Architektury  
i Urbanistyki  
ul. Rynek 1, 25-100 Kielce

### Odtworzenie wystroju wnętrza na parterze pałacu w zakresie objętym projektem

„Dawny Pałac Biskupów Krakowskich w Kielcach najcenniejszym obiektem  
promocyjnym turystyki kulturowej ziemi świętokrzyskiej”

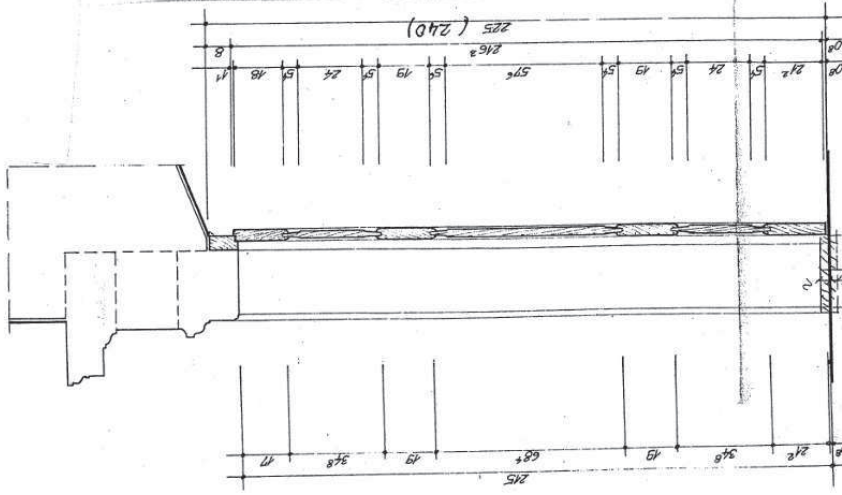
### z dostosowaniem do potrzeb

Muzeum Narodowego w Kielcach, pl. Zamkowy 1

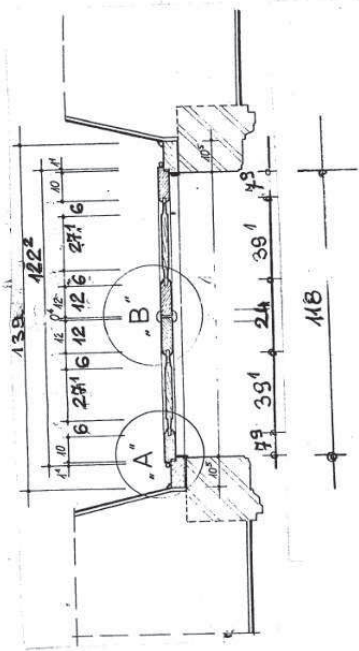
Adres obiektu	Drzwi zewnętrzne – detal skala 1:10	Data	Podpis	Nr rys.
Projektant	Nr upr.	97/85	11.2010	9
Mgr Inż. Arch. Małgorzata Rupniewska				

# Odtworzenie wystroju wnętrza na parterze pałacu

## Drzwi wewnętrzne dwuskrzydłowe -detail skala 1:10



WIDOK DRZWI



URZĄD MIASTA  
KIELCE  
Wydział Architektury  
i Urbanistyki  
ul. Rynek 1, 25-303 Kielce

PRZEKRÓJ II - II  
skala 1:10

<b>Odtworzenie wystroju wnętrza na parterze pałacu w zakresie objętym projektem „Dawny Pałac Biskupów Krakowskich w Kielcach najcenniejszym obiektem promocyjnym turystyki kulturowej ziemi świętokrzyskiej” z dostosowaniem do potrzeb Muzeum Narodowego w Kielcach ,pl Zamkowy 1</b>	
Adres obiektu	Drzwi wewnętrzne dwuskrzydłowe –detail skala 1:10
Projektant	Nr upr. Data Podpis Nr rys.
Mgr Inż. Arch. Małgorzata Rupniewska	97/85 11.2010. [Signature] 8



Mapa dla celów projektowych  
 skala 1: 500, sekcja 143.424.0431, 0433  
 woj. świętokrzyskie, m. Kielce, Plac Zamkowy 1, Muzeum Narodowe, część dz. 572

Kielce :

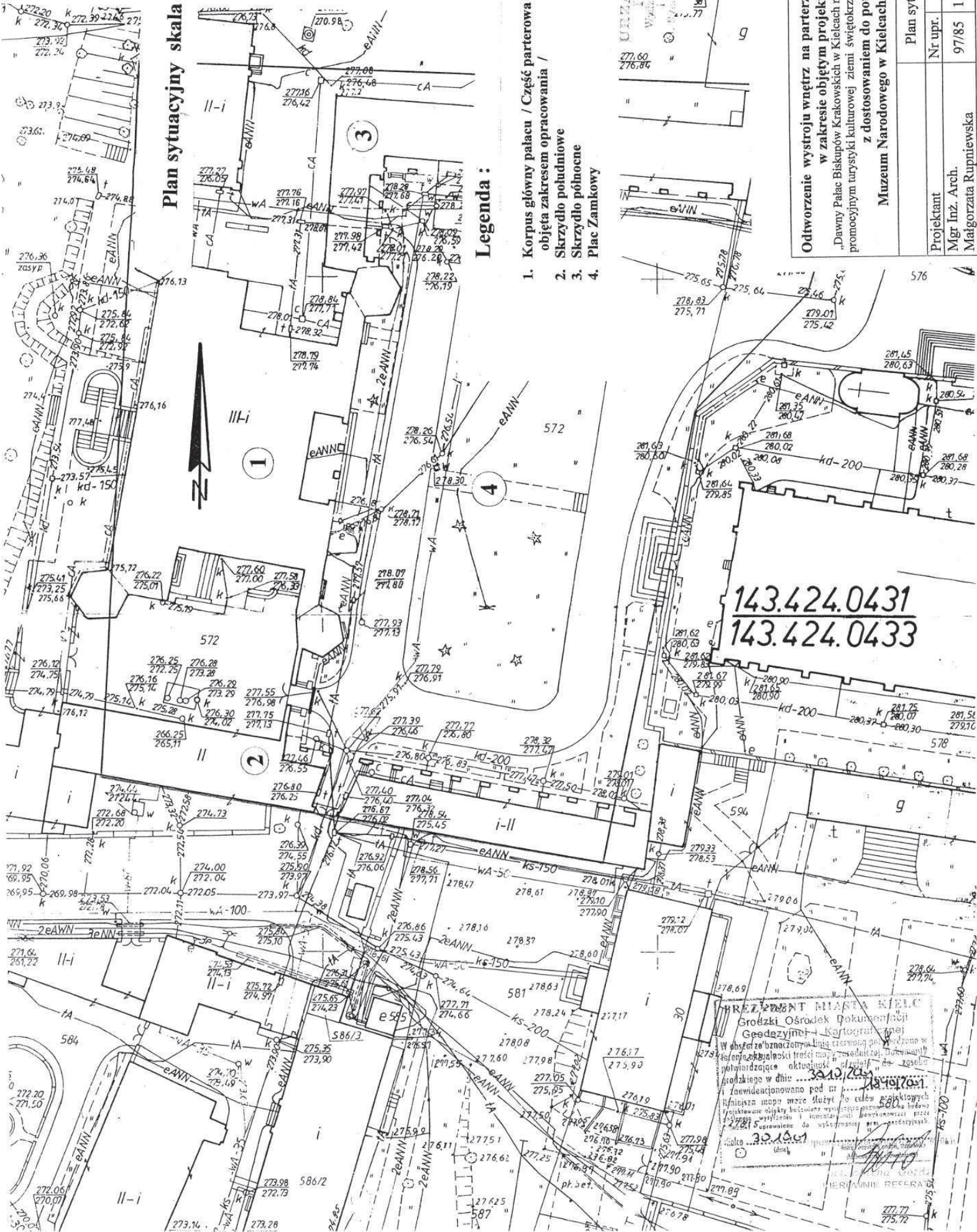
**PRZEDSIĘBIORSTWO**  
**Produkcyjno-Usługowe**  
**"GEODEZJA"**  
 25-364 Kielce, ul. Wojska Polskiego 15  
 tel. 362-20-55 NIP 857-103-04-05

Geodeta / uprawniony  
**Tadeusz Durlej**  
 25-230 Kielce, ul. Bucharskiego 10  
 tel. 361-77-00  
 Nr uprawnień 4178

**Plan sytuacyjny skala 1:1500**

**Legenda :**

1. Korpus główny pałacu / Część parterowa objęta zakresem opracowania /
2. Skrzydło południowe
3. Skrzydło północne
4. Plac Zamkowy



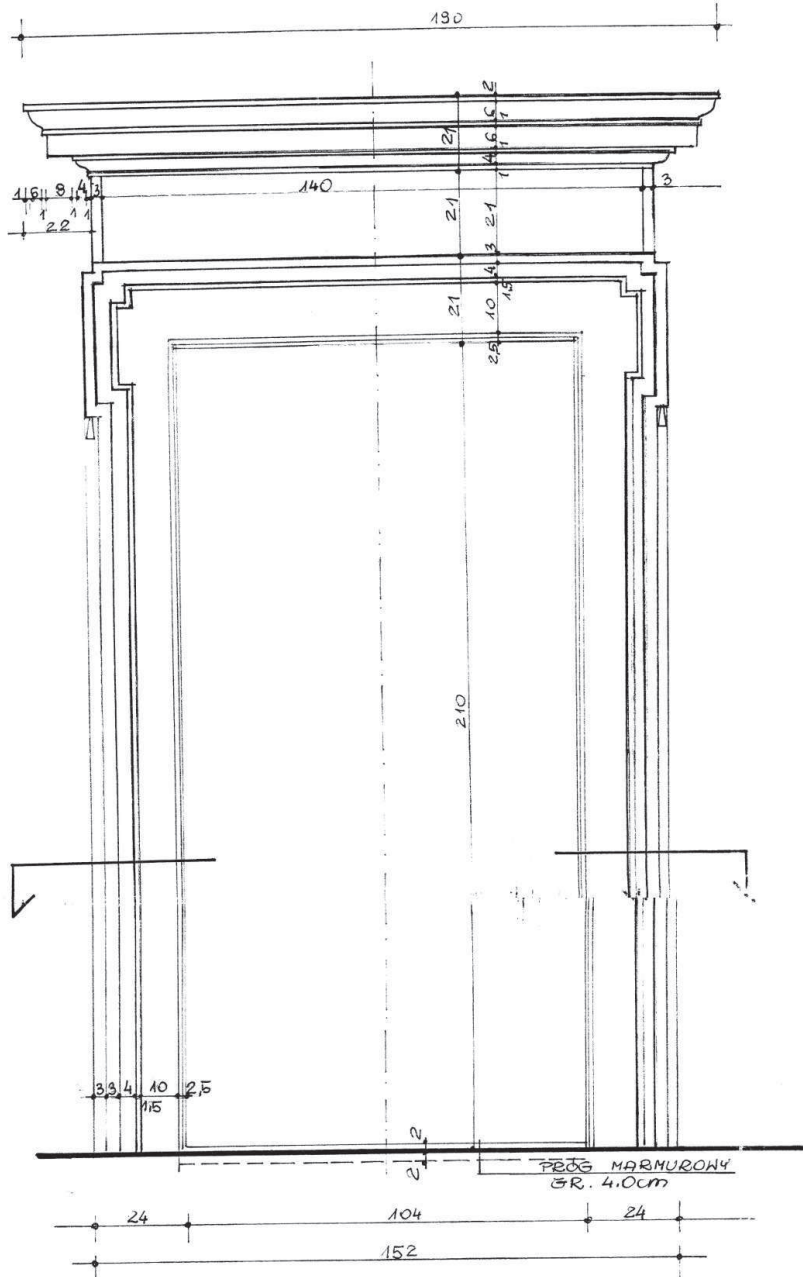
**143.424.0431**  
**143.424.0433**

PREZESBENT MIASTA KIELCE  
 Grodzki Ośrodek Dokumentacji  
 Geodezyjnej i Kartograficznej  
 W obszarze oznaczonej linią czerwoną przedłożono w  
 celu wyznaczenia treści mapy sytuacyjnej, dokumentacji  
 planimetrycznej i wysokościowej, a także do restaurowania  
 grodzkiego w dniu 30.10.2011 r.  
 Inwestycja może służyć do celów projektowych  
 i wykonawczych. Wszelkie uwagi proszę zgłaszać do  
 Biura Geodezyjnego i Kartograficznego przy  
 Urzędzie Miejskim w Kielcach, ul. Piłsudskiego 10  
 Sądowa 30.10.2011  
 (data)  
 (podpis)  
 (pieczęć)

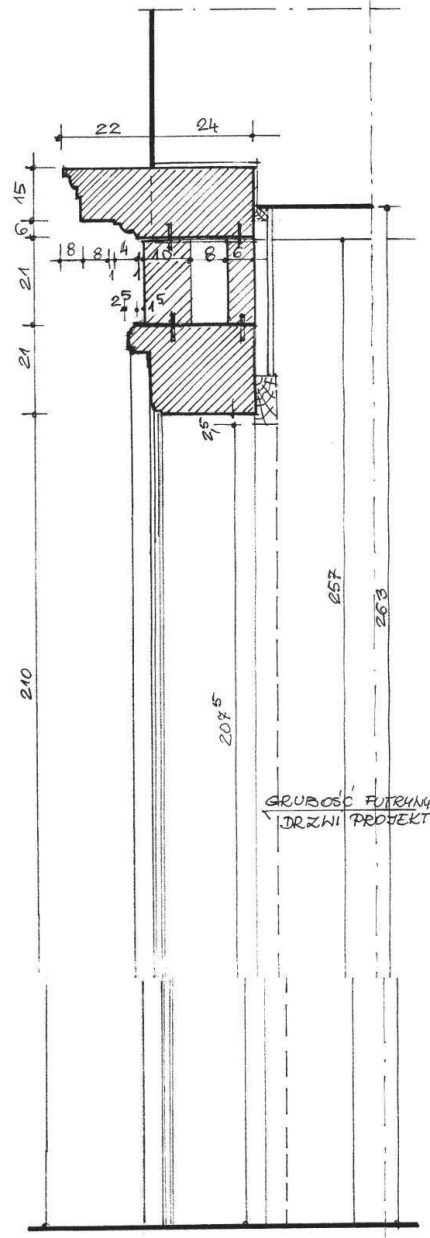
Odtworzenie wystroju wnętrza na parterze pałacu w zakresie objętych projektem „Dawny Pałac Biskupów Krakowskich w Kielcach najmniejszym obiektem promocyjnym turystyki kulturowej ziemi świętokrzyskiej” z dostosowaniem do potrzeb Muzeum Narodowego w Kielcach „pl Zamkowy 1	
Plan sytuacyjny skala 1:1500	
Nr upr.	Data
Podpis	Nr rys.
97/85	11.2010
Mgr Inż. Arch. Małgorzata Rupniewska	1



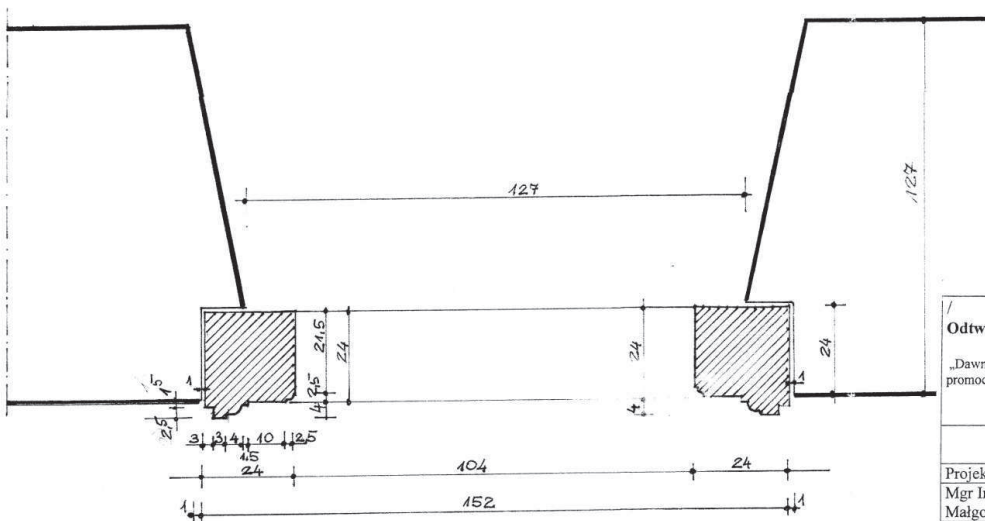
Projekt portalu kamiennego skala 1:10



1. Widok portalu



3. Przekrój 2-2



2. Przekrój 1-1

BIURO ARCH. MIASTA  
Kielce  
ul. ... 263

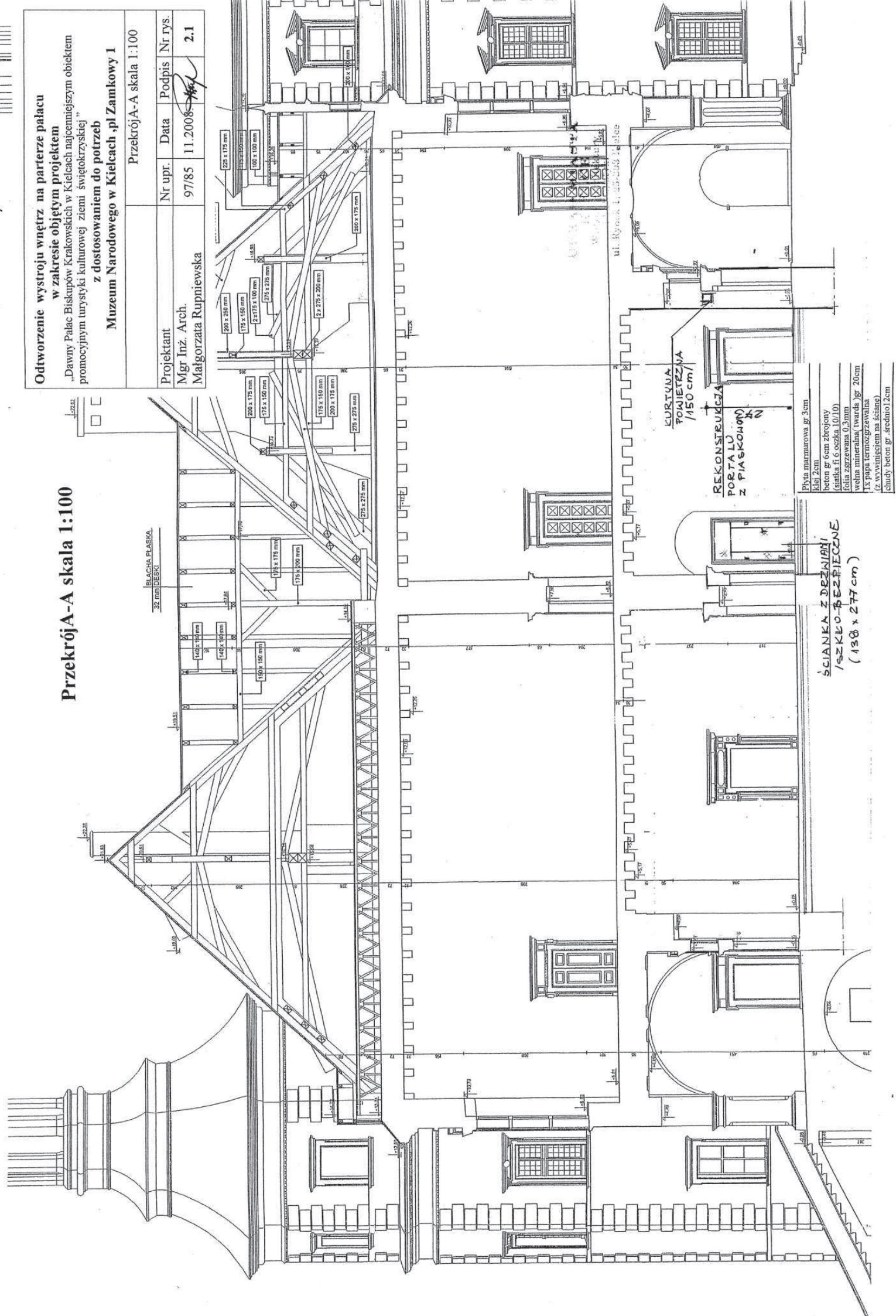
Odtworzenie wystroju wnętrza na parterze pałacu w zakresie objętym projektem „Dawny Pałac Biskupów Krakowskich w Kielcach najcenniejszym obiektem promocyjnym turystyki kulturowej ziemi świętokrzyskiej” z dostosowaniem do potrzeb Muzeum Narodowego w Kielcach, pl. Zamkowy 1				
Projektant		Projekt portalu kamiennego Skala 1:10		
Mgr Inż. Arch. Małgorzata Ruppiewska	Nr upr. 97/85	Data 11.2010.	Podpis <i>[Signature]</i>	Nr rys. 6

# Przekrój A-A skala 1:100

**Odtworzenie wystroju wnętrza na parterze pałacu**  
**w zakresie objętym projektem**  
 „Dawny Pałac Biskupów Krakowskich w Kielcach najmniejszym obiektem  
 promocyjnym turystyki kulturowej ziemi świętokrzyskiej”  
**z dostosowaniem do potrzeb**  
**Muzeum Narodowego w Kielcach „pl Zamkowy I**

Przekrój A-A skala 1:100

Projektant	Nr upr.	Data	Podpis	Nr rys.
Mgr Inż. Arch. Małgorzata Ruppiewska	97/85	11.2008		2.1



BLACHA PŁASKA  
32 mm DESKI

KURTyna  
POMIĘTEŻNA  
/150 cm/

REKONSTRUKCJA  
PORTA LU  
Z PIAŚKONEM

- Płyta marmurowa gr. 3cm
- Kleń 2cm
- beton gr 6cm zbrojony
- (siatka fi 6 oczka 10/10)
- folia zgrzewana 0.3mm
- wetna mineralna (twarda) gr 20cm
- 1x papa termozgrzewalna
- (z wyviniciem na ściane)
- chudy beton gr. średnio 12cm

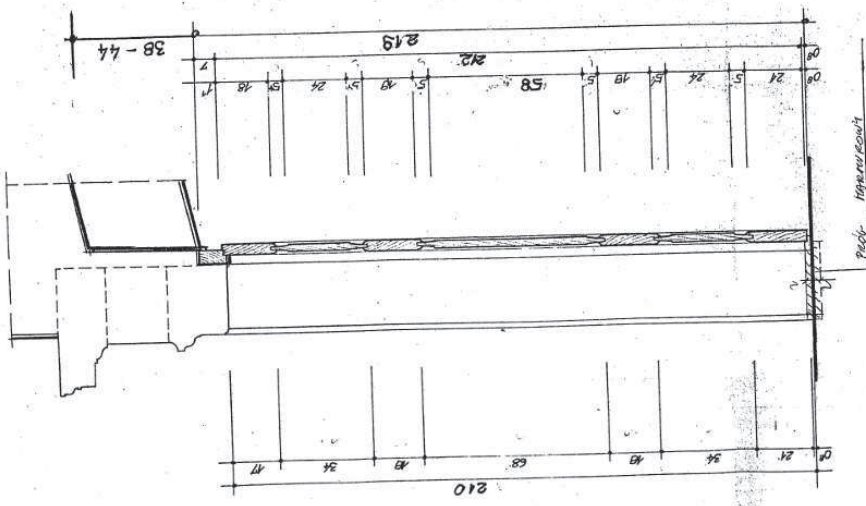
ŚCIANKA Z DEŻNIAKI  
/SZKŁO-BEZPIECZNE  
(138 x 277 cm)

ul. Rynek I. 1. 25-003 Kielce

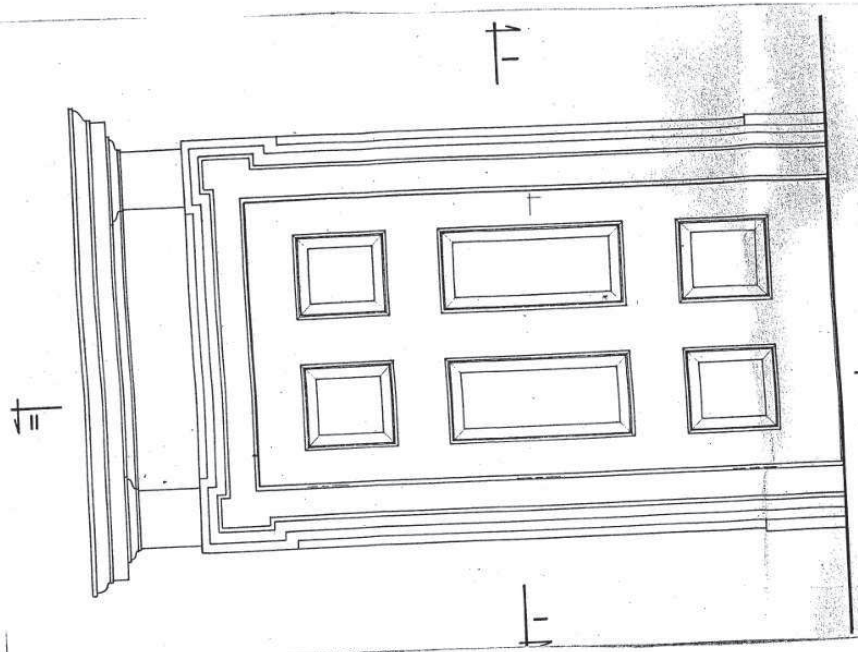


**Drzwi wewnętrzne jednoskrzydłowe**  
 —detail skala 1:10

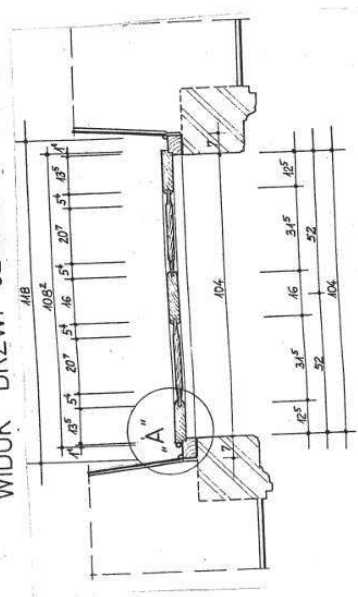
**D6**



PRZEKRÓJ II - II



WIDOK DRZWI JEDNOSKRZYDŁOWYCH



PRZEKRÓJ I - I

**URZĘDNIKI WYKONALI**  
 KATARZYNA  
 Wyszczel Architecture  
 ul. Rynek 1, 25-303 Kielce

<b>Odtworzenie wystroju wnętrza na parterze pałacu w zakresie objętym projektem „Dawny Pałac Biskupów Krakowskich w Kielcach najmniejszym obiektem promocyjnym turystyki kulturowej ziemi świętokrzyskiej” z dostosowaniem do potrzeb Muzeum Narodowego w Kielcach, pl. Zamkowy 1</b>			
Drzwi wewnętrzne jednoskrzydłowe —detail skala 1:10			
Adres obiektu	Nr upr.	Data	Podpis
Projektant	97/85	11.2010.	<i>[Signature]</i>
Mgr Inż. Arch. Małgorzata Ruppiewska			7



**Wykaz stolarki drzwiowej i okiennej /dębowej /  
+ Zabudowa szklana**

		Drzwi dwuskrzydłowe D7-D11 z futryna											
		wewnętrznie					wewnętrznie						
Oznaczenia	D1	D2	D3	D4	D6	D12	D13	D7	D8	D10	D11	O1	Ds5
	lewe	lewe	lewe	lewe	prawo	prawo	prawo			Gr futryny 16cm	Grubość futryny 16cm	Z oklejeniami wewnętrznymi	Zabudowa szklana
Schematy													
Wymiar w cm w świecie portalu	Sp 114 Hp 221	114 204	103 206	103 210	104 210	118 210	118 210	119 215					
Wymiar w świecie	S1 110	110	96	98	99	100	100	113	114	119	117		
Wymiar w świecie futriny	H1 219	202	205	203,5	207,5	205	210	207,5	212	234	250		
Wymiar w świecie muru	Sm 169 Hm 288	127 213- 228 w osi	110 212	127 220 234 w osi	127 257 263 w osi	115 210	120 220	140 240	140 240	130 240	132 248	131 223	138 270 227 w osi
RAZEM szt.:	1	1	1	1	1	1	1	1	1	1	1	1	1

**URZĄD MIASTA  
KIELCE**  
Wydział Architektury  
i Urbanistyki  
ul. Rynek 1, 25-332 Kielce

**UWAGA:**  
Przed wykonywaniem stolarki należy dokonać pomiarów własnych

<b>Odtworzenie wystroju wnętrza na parterze pałacu w zakresie objętym projektem „Dawny Pałac Biskupów Krakowskich w Kielcach najpóźniejszym obiektem promocyjnym turystyki kulturowej zaimi świętokrzyskiej” z dostosowaniem do potrzeb Muzeum Narodowego w Kielcach, pl Zamkowy 1</b>			
Adres obiektu		Wykaz stolarki	
Projektant	Nr upr.	Data	Podpis
Mgr Inż. Arch. Małgorzata Rypniewska	97/85	11.2016	
		Nr rys.	11