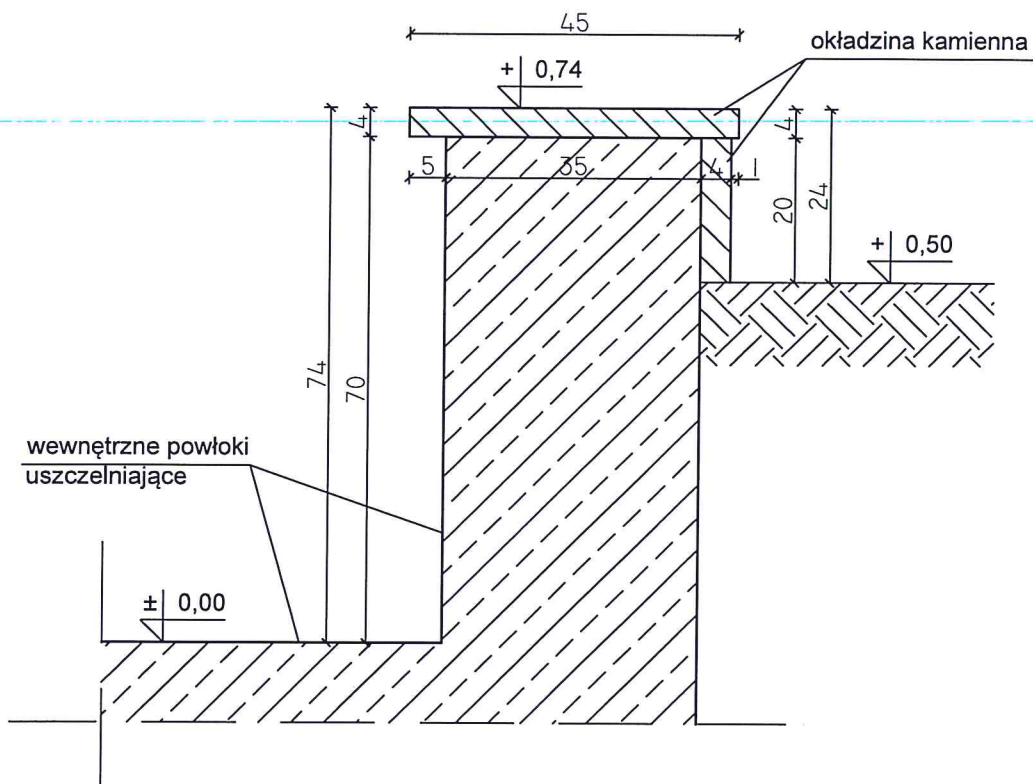




<i>Stadium dokumentacji:</i>	INWENTARYZACJA BUDOWLANA
<i>Nazwa zadania:</i>	Uszczelnienie i naprawa zbiornika niecki fontanny
<i>Lokalizacja:</i>	Podzamcze 45, 26-060 Chęciny
<i>Inwestor:</i>	Regionalne Centrum Naukowo - Technologiczne Podzamcze 45, 26-060 Chęciny
<i>Autor specyfikacji:</i>	Janusz Markowski

Kielce, 2017

Przekrój pionowy (A-A) ściany zbiornika



ZADANIE: Inwentaryzacja budowlana			
ADRES: Regionalne Centrum Naukowo-Technologiczne, Podzamcze 45, 26-060 Chęciny			
NAZWA RYSUNKU: Przekrój pionowy (A-A) ściany zbiornika			
Opracował:	Podpis	Data	SKALA:
Janusz Markowski	<i>JM</i>	10.2017	1:10
			Rys. nr:
			2