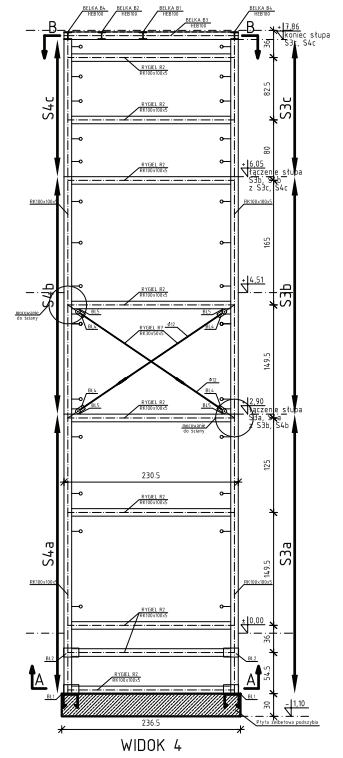
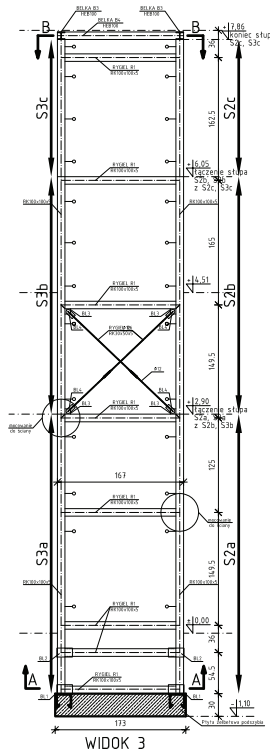
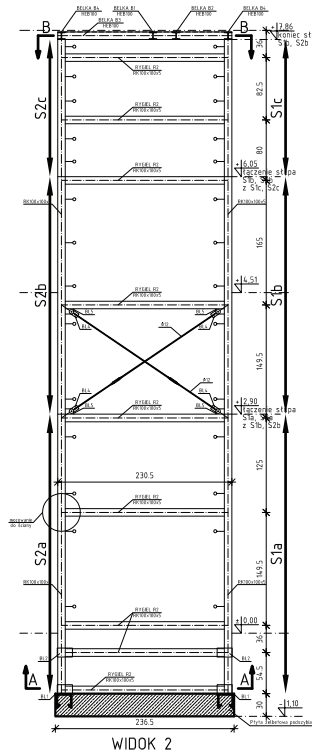
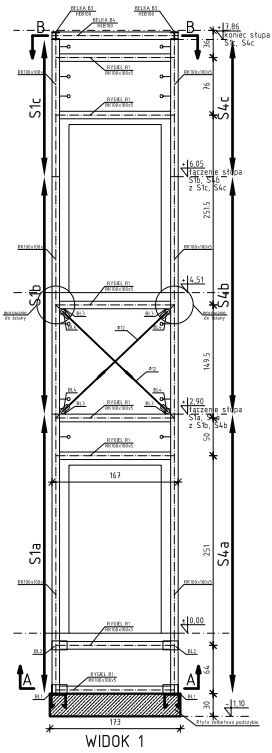


SZYB WINDOWY A-WIDOK 1, 2, 3, 4  
skala 1:50



Pracownia Projektowa Pedrycz - Wodnicki 25-368 Kielce, ul. Zagórska 42, tel. 343 12 84			
nazwa: ZWIĘKSZONE DOSTĘPNOŚCI BUDYNKU MUZEUM NARODOWEGO - PALAC BISKUPI KIELCE, pl. Zamkowy 1		tytuł: PROJEKT BUDOWLANY	
branża: KONSTRUKCJA	projekcja: nr spr:	data:	
opracował: mgr inż. Łukasz Stępień		12.2004	
opracował: mgr inż. Katarzyna Sotłys		12.2004	
opracował: inż. Beata Szeceśniak		12.2004	
tytuł: SZYB WINDOWY „A” WIDOK 1, 2, 3, 4	1:50	nr rys:	1
PRAWA AUTORSKIE ZASTRZEŻONE			