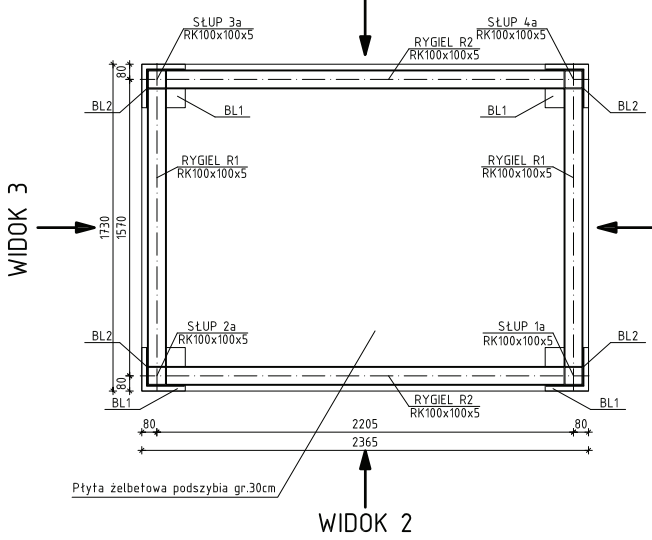
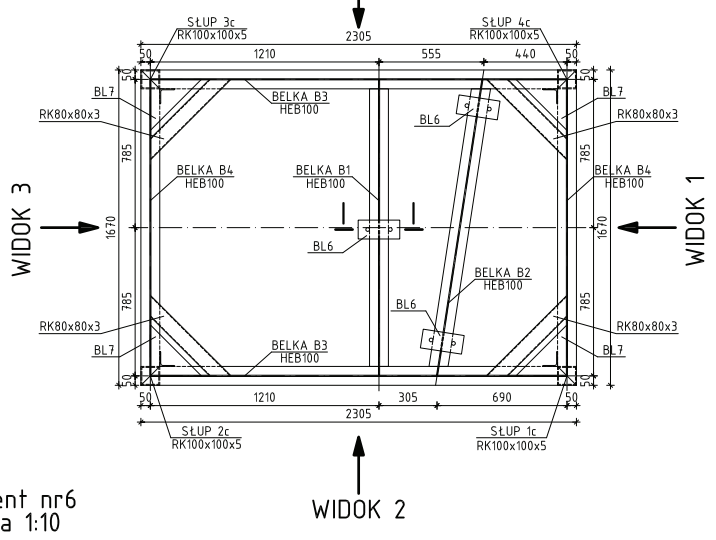


SZYB WINDOWY A-PRZEKRÓJ A-A, B-B
skala 1:20

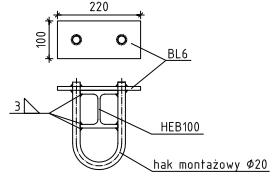
A-A
WIDOK 4



B-B
WIDOK 4



Element nr6
skala 1:10



Pracownia Projektowa Pedrycz - Wodnicki 25-368 Kielce, ul. Zagórska 42, tel. 343 12 84			
ZWIĘKSZENIE DOSTĘPNOŚCI BUDYNKU MUZEUM NARODOWEGO - PALAC BISKUPI KIELCE, pl. ZAMKOWY 1		PROJEKT BUDOWLANY	
branża	KONSTRUKCJA	projekt	data
opracował	mgr inż. Łukasz Stajani	skala	1:20
opracował	mgr inż. Katarzyna Sołtyś	nr projektu	120/04
opracował	inż. Beata Szwedzik	nr projektu	120/04
tytuł	SZYB WINDOWY „A” PRZEKRÓJ A-A, B-B	skala	1:20
PRWA AUTORSKIE ZASTRZEŻENIE		nr rys.	2