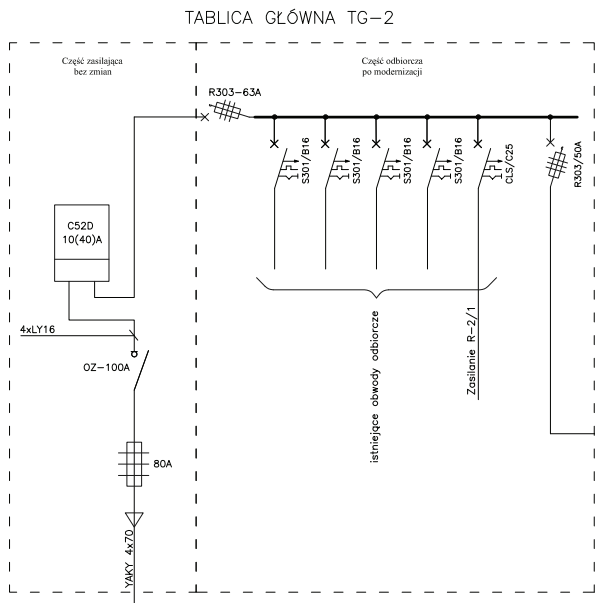
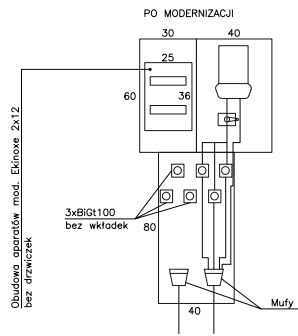
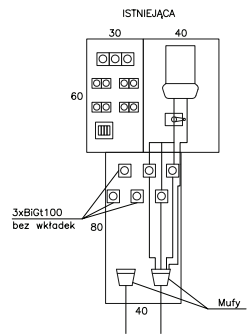


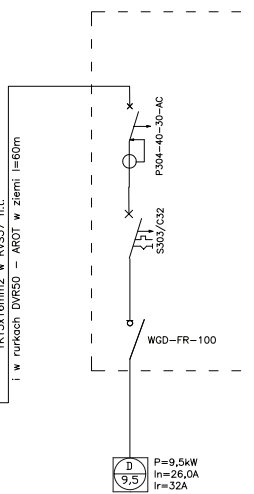
SCHEMAT ZASILANIA DŹWIGU "B" FIRMY MONITOR



ELEWACJA TABLICY TG-2 SKALA 1:20

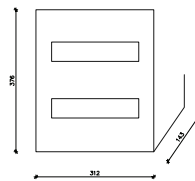


TABLICA DŹWIGU TD

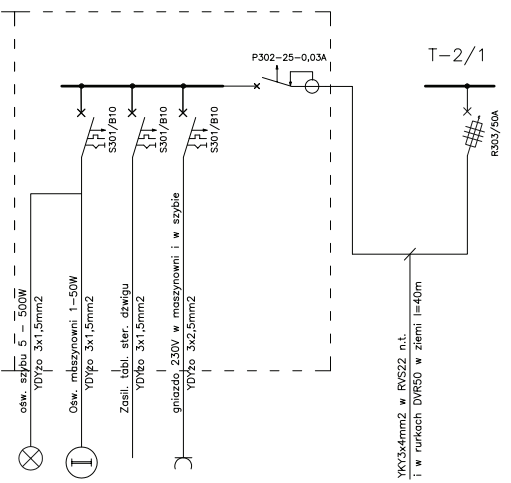


PROJ. TABLICA TD+TBO SKALA 1:10

ROZDZIELNICA NAŚCIENNA RN-2x12-55-IP55



TABLICA BEZP. OŚWIETLENIOWA TBO



| | | | | |
|--|---|----------|------------------------------|---------------|
| Pracownia Projektowa Pedrycz - Wońniki 25-368 Kielce, ul. Zagórska 42, tel. 343 12 84 | | | | |
| temat ZWIĘKSZENIE DOSTĘPNOŚCI BUDYNKU MUZEUM NARODOWEGO - PALAC BISKUPI KIELCE, pl. ZAMKOWY | | | stadium PROJEKT BUDOWLANY | |
| branża | ELEKTRYCZNA | podpis | nr upr. | data |
| projektował | mgr inż. Mieczysław Ślusarczyk | 28/10/78 | | 01.2008 |
| opracował | mgr inż. Marek Alf | | | |
| rysunek | SCHEMAT ZASILANIA DŹWIGU "B" FIRMA MONITOR | skala | nr rys. | 01.2008 E9 |
| P R A W A A U T O R S K I E Z A S T R Z E Ż E N I E | | | | |