



WZT.IV.272.3.3.2015

Kielce, 20.10.2015

ZAPYTANIE OFERTOWE

I. PRZEDMIOT ZAMÓWIENIA:

Wykonanie i dostawa oznakowania zawierającego oznaczniki granicy pola wlotów, wskaźnika wiatru oraz kierunku lądowania, wykorzystywanych w bieżącej pracy lotniska w Masłowie koło Kielc, ul. Jana Pawła II 9, którego właścicielem jest Województwo Świętokrzyskie.

II. ZAMAWIAJĄCY:

Województwo Świętokrzyskie - Urząd Marszałkowski Województwa Świętokrzyskiego, Aleja IX Wieków Kielc 3, 25-516 Kielce.

III. TRYB UDZIELENIA ZAMÓWIENIA:

Przedmiotowe zamówienie zostanie udzielone na zasadach określonych przez Zamawiającego zgodnie z Rozdziałem IV Instrukcji „Zasady udzielania zamówień publicznych i regulamin pracy Komisji Przetargowej”, stanowiącej Załącznik Nr 1 do Uchwały Nr 2712/14 Zarządu Województwa Świętokrzyskiego z dnia 8 maja 2014 roku w sprawie zmian uchwały Nr 1615/13 Zarządu Województwa Świętokrzyskiego z dnia 9 stycznia 2013 roku. Z uwagi na fakt, że szacunkowa wartość zamówienia nie przekracza wartości 30 tys. euro, postępowanie prowadzone jest bez stosowania przepisów ustawy z dnia 29 stycznia 2004r. *Prawo zamówień publicznych*, zgodnie z art. 4 ust. 8 tej ustawy (Dz. U. z 2015 r. poz. 605 z późn. zm.).

IV. OPIS PRZEDMIOTU ZAMÓWIENIA:

Przedmiotem zamówienia jest wykonanie i dostawa oznakowania zawierającego oznaczniki granicy pola wlotów, wskaźnika wiatru oraz kierunku lądowania wykorzystywanych w bieżącej pracy lotniska w Masłowie koło Kielc, ul. Jana Pawła II 9, którego właścicielem jest Województwo Świętokrzyskie.

Zakres świadczonych usług polegać będzie na wykonaniu i dostarczeniu:

1. Oznaczników granicy pola wlotów:

Ilość: 36 sztuk;

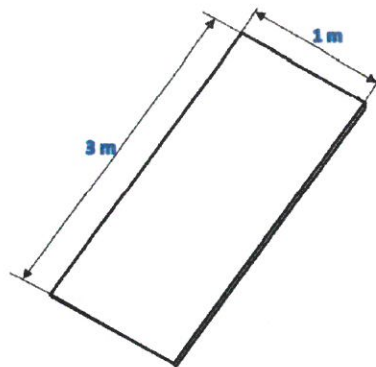
Materiał: tkanina powlekana PCV;

Kolor: Białe;

Wymiar pojedynczego oznacznika: prostokąt o wymiarach 1m x 3m;

Wykonanie: oczkowanie na zgrzewie (obrzeżach wskaźnika) nie rzadziej niż co 50 cm, wewnętrzna średnica oczek pozwalająca na zastosowanie kotew mocujących do podłoża;

Rysunek poglądowy oznacznika granicy pola wlotów:



2. Oznakowania wskaźnika wiatru:

Ilość: 1 sztuka;

Materiał: tkanina powlekana PCV;

Kolor: Biały;

Wymiar oznacznika: pas o szerokości 1,2 m w kształcie okręgu o średnicy 15 m ze środkiem w miejscu usytuowania konstrukcji wsporczej wskaźnika;

Wykonanie: oczkowanie na zgrzewie (obrzeżach wskaźnika) nie rzadziej niż co 50 cm; wewnętrzna średnica oczek pozwalająca na zastosowanie kotew mocujących do podłoża;

Rysunek poglądowy oznakowania wskaźnika wiatru:



3. Wskaźnik kierunku lądowania

Ilość: 1 sztuka;

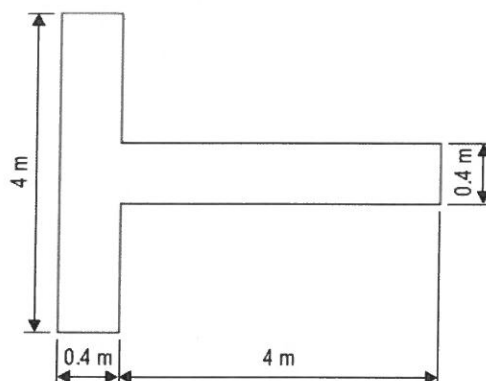
Materiał: tkanina powlekana PCV;

Kolor: Biały;

Wymiar oznacznika: kształt litery „T” 4m x 4m (szerokość 0,4m);

Wykonanie: oczkowanie na zgrzewie (obrzeżach wskaźnika) nie rzadziej niż co 50 cm; wewnętrzna średnica oczek pozwalająca na zastosowanie kotew mocujących do podłoża;

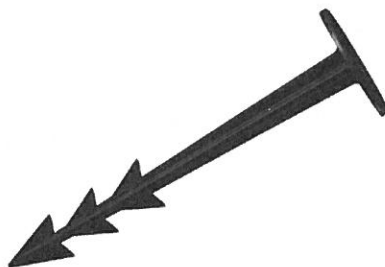
Rysunek poglądowy:



4. Dodatkowe akcesoria

Do każdego oznacznika wymagane są kotwy mocujące do podłoża o długości minimum 20 cm w liczbie równej liczbie oczek, zapewniające odpowiednie przyleganie do podłoża oraz gruntowne zakotwiczenie.

Rysunek poglądowy kotwy mocującej do podłoża



V. MIEJSCE I TERMIN REALIZACJI ZAMÓWIENIA:

1. Termin realizacji zamówienia wynosi 30 dni od dnia poinformowania Wykonawcy o wyborze oferty Wykonawcy.
2. Miejscem dostawy przedmiotu zamówienia jest lotnisko w Masłowie k/Kielc, przy ul. Jana Pawła II 9, którego właścicielem jest Województwo Świętokrzyskie.
3. Wykonawca zobowiązuje się do informowania Zamawiającego o terminie odbioru przedmiotu zamówienia, co najmniej 3 dni robocze przed planowanym dostarczeniem przedmiotu zamówienia.
4. Zamawiający zastrzega sobie prawo do obecności podczas odbioru zamówienia przedstawicieli Aeroklubu Kieleckiego, który jest głównym użytkownikiem lotniska.
5. W przypadku, w którym czynności odbioru ujawnią braki lub inne zastrzeżenia do odbieranego przedmiotu zamówienia, Wykonawca zobowiązany jest do ich zapisania w protokole odbioru oraz niezwłocznego usunięcia.
6. W przypadku stwierdzenia przez Zamawiającego nieprawidłowości w wykonaniu przedmiotu zamówienia, Wykonawca będzie zobowiązany do zastosowania się do

zaleceń Zamawiającego oraz usunięcia wszelkich nieprawidłowości w terminie do 5 dni roboczych.

VI. WARUNKI UDZIAŁU W POSTĘPOWANIU:

1. Wykonawca musi dysponować niezbędnym doświadczeniem, potencjałem technicznym i ekonomicznym oraz kwalifikacjami koniecznymi do prawidłowego wykonania przedmiotu zamówienia.
2. Wykonawca zobowiązuje się do wykonania przedmiotu zamówienia zgodnie z zapisami niniejszego zapytania ofertowego, złożoną ofertą, jak również z obowiązującymi przepisami prawa, w szczególności z wymogami opisanymi w Załączniku 14 do Konwencji o międzynarodowym lotnictwie cywilnym – tom I, podrozdział 5.1 oraz 5.5, a także w Rozporządzeniu Ministra Transportu i Gospodarki Morskiej z dnia 31 sierpnia 1998 r. w sprawie przepisów techniczno-budowlanych dla lotnisk cywilnych.
3. Do udziału w postępowaniu może zgłosić się Wykonawca, który w okresie ostatnich dwóch lat przed upływem terminu składania ofert, a jeżeli okres prowadzenia działalności jest krótszy - w tym okresie, zrealizował należycie 1 zamówienie o wartości brutto min. 5 tys. zł i potwierdzi ten fakt, poprzez dołączenie kopii protokołów odbioru lub referencji od zleceniodawców.

VII. OPIS SPOSOBU PRZYGOTOWANIA OFERTY:

1. Wykonawca ma prawo złożyć tylko jedną ofertę.
2. Ofertę należy sporządzić na formularzu ofertowym według wzoru stanowiącego Załącznik Nr 2 do niniejszego zapytania ofertowego.
3. Oferta powinna zostać podpisana przez osobę upoważnioną do składania oświadczeń woli w imieniu Wykonawcy.
4. Zamawiający nie dopuszcza składania ofert częściowych.
5. Zaoferowaną cenę należy podać, jako całkowitą brutto i stawkę podatku VAT za wykonanie przedmiotu zamówienia.
6. Zaoferowana cena musi zawierać wszelkie koszty wykonania i dostawy zamówienia.
7. Do oferty należy dołączyć kopie protokołów odbioru lub referencji, potwierdzających należyte wykonanie co najmniej 1 zamówienia o wartości brutto min. 5 tys. zł.
8. Oferta z wszystkimi załącznikami musi być trwale spięta.

VIII. MIEJSCE SKŁADANIA OFERT:

1. Pisemne oferty należy składać w:

**Wojewódzkim Zarządzie Transportu
w Urzędzie Marszałkowskim Województwa Świętokrzyskiego
ul. Targowa 18, 25-502 Kielce**

10 piętro, sekretariat – pok. nr 18, w godz. 7:30 – 15:30

lub w formie elektronicznej na adres: sekretariat.wzt@sejmik.kielce.pl.

2. W przypadku uznania za najkorzystniejszą ofertę złożoną przez Wykonawcę drogą elektroniczną na wskazany adres e-mail Zamawiający zażąda dostarczenia złożonej oferty w formie pisemnej.

IX. TERMIN SKŁADANIA OFERT:

1. Oferty należy składać do dnia 30 października 2015 r. do godz. 15.00.
2. Oferty złożone po terminie nie będą rozpatrywane.

X. KRYTERIUM OCENY OFERTY:

Cena – 100%. Kryterium oznacza najniższą cenę brutto za wykonanie przedmiotowej usługi.

XI. INFORMACJE DODATKOWE:

1. Wykonawca może wprowadzić zmiany w złożonej ofercie lub ją wycofać, pod warunkiem, że uczyni to przed upływem terminu składania ofert. Zarówno zmiana, jak i wycofanie oferty wymagają zachowania formy pisemnej (elektronicznej, forma skanu).
2. Zamawiający zastrzega sobie prawo zwrócenia się do Wykonawcy z prośbą o uzupełnienie złożonej oferty lub udzielenie wyjaśnień.
3. Zamawiający o wyborze najkorzystniejszej oferty poinformuje pisemnie (drogą elektroniczną) wyłącznie Wykonawcę wybranego do realizacji zamówienia.
4. Zamawiający zastrzega sobie możliwość wyboru kolejnej wśród najkorzystniejszych złożonych ofert, jeżeli Wykonawca, którego oferta zostanie wybrana jako najkorzystniejsza, uchyli się od realizacji przedmiotu niniejszego zamówienia.
5. Zamawiający zastrzega sobie prawo unieważnienia zapytania ofertowego bez podania przyczyny.

XII. WYNAGRODZENIE I WARUNKI PŁATNOŚCI

1. Wysokość wynagrodzenia przysługującego Wykonawcy za wykonanie przedmiotu zamówienia zostanie ustalona na podstawie oferty Wykonawcy.
2. Wynagrodzenie będzie płatne jednorazowo po wykonaniu zamówienia.
3. Wynagrodzenie określone w ust. 1 pokrywa wszelkie koszty związane z realizacją przedmiotu zamówienia.
4. Podstawą do wystawienia przez Wykonawcę faktury VAT oraz do jej zapłaty przez Zamawiającego jest obustronne podpisanie protokołu odbioru przedmiotu zamówienia z klauzulą „bez zastrzeżeń”.
5. Faktura VAT wystawiona będzie przez Wykonawcę na:

*Województwo Świętokrzyskie,
al. IX Wieków Kielc 3, 25-516 KIELCE,
NIP 959-15-06-120, REGON 291009337*

6. Zamawiający jest podatnikiem VAT.
7. Terminy płatności ustala się na 7 dni od daty otrzymania przez Zamawiającego prawidłowo wystawionej faktury VAT.

8. Faktura wystawiona przez Wykonawcę będzie zapłacona przelewem na rachunek bankowy Wykonawcy, wskazany na fakturze VAT. Za dzień zapłaty Strony ustalają dzień obciążenia rachunku bankowego Zamawiającego.
9. Wykonawca nie może bez pisemnej zgody Zamawiającego przenieść wierzytelności wynikających z realizacji niniejszego zamówienia na osoby trzecie.

XIII. KONTAKT Z ZAMAWIAJĄCYM:

1. Strony zobowiązują się do wzajemnego informowania o wszelkich okolicznościach mających istotne znaczenie dla realizacji zamówienia.
2. Wszelkie zawiadomienia i oświadczenia, dotyczące realizacji zamówienia powinny być dokonane na piśmie i przesłane drogą elektroniczną na wskazany poniżej adres mailowy lub przy użyciu kuriera, listu poleconego lub faksu.
3. Jeżeli wysłanie faksu lub poczty elektronicznej nastąpiło po godz. 15:00 w danym dniu roboczym albo w dniu wolnym od pracy uznaje się, że doręczenie ma miejsce w najbliższym dniu roboczym.
4. Osoba wyznaczoną do kontaktu w zakresie niniejszego zamówienia jest Pan Tomasz Wróblewski, tel.: 41 343-90-24, fax. 41 343-90-12, adres e-mail: tomasz.wroblewski@sejmik.kielce.pl

ZAŁĄCZNIKI:

1. Wzór formularza oferty
2. Protokół zdawczo-odbiorczy

Dyrektor
Wojewódzkiego Zarządu Transportu
Arbadiusz Kubiec