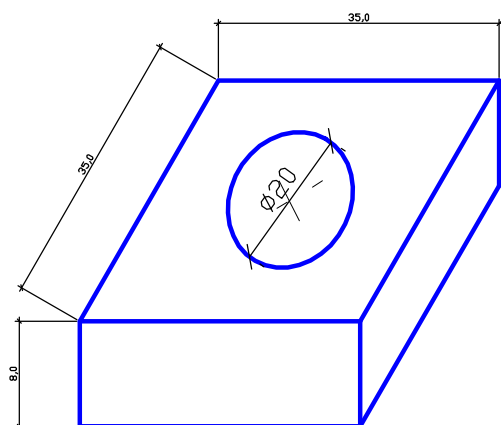
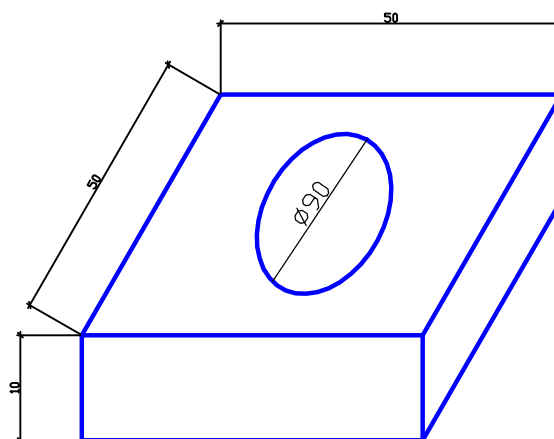


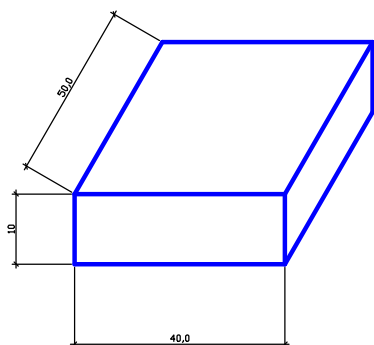
Opaska skrzynki zasuwy
(krążek żelbetowy)



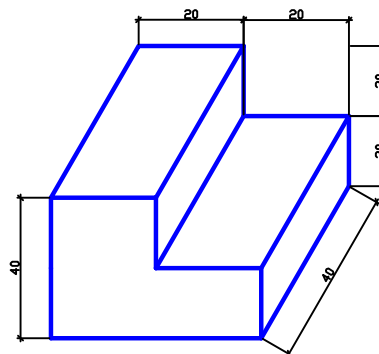
Opaska pod hydrant
(krążek żelbetowy)



Blok pod zasuwę Ø80



Blok pod hydrant Ø80



Uwaga:

- Opaska skrzynki zasuwy (krążek żelbetowy)
40 x 40 cm z otworem ϕ 20 cm zbrojony.
Konstrukcja górna i dolna ϕ 8 mm co 10 cm.
- Wymiary elementów podano w cm
- Beton klasy C-20

BIURO PROJEKTÓW I REALIZACJA INSTALACJI SANITARNYCH					
SANIPROJEKT			ul. 1 Maja 191; 25-655 Kielce tel. +48 41 346 35 39; fax + 48 41 346 35 39 biuro@saniprojekt.pl		
Temat:	PROJEKT BUDOWLANY SIECI WODOCIĄGOWEJ W MIEJSCOWOŚCI PODZAMCZE				
Inwestor:	Regionalne Centrum Naukowo - Technologiczne				
Adres Inwestycji:	Podzamcze 45, 26-060 Chęciny, dz. nr 137/65, 137/67, 137/68, 152/1				
Faza:	P. B.	Branża:	S	Upr. nr	Podpis:
Projektował:	mgr inż. Iwona Zalińska			SWK/0057/P00S/07	
Opracował:	mgr inż. Gabriela Wilczyńska				
Sprawdził:	mgr inż. Paweł Śmiech			KL-56/2002	
Tytuł rysunku:	Bloki i opaski			Data:	Skala:
				08.2014	-----
					Nr rys. S6