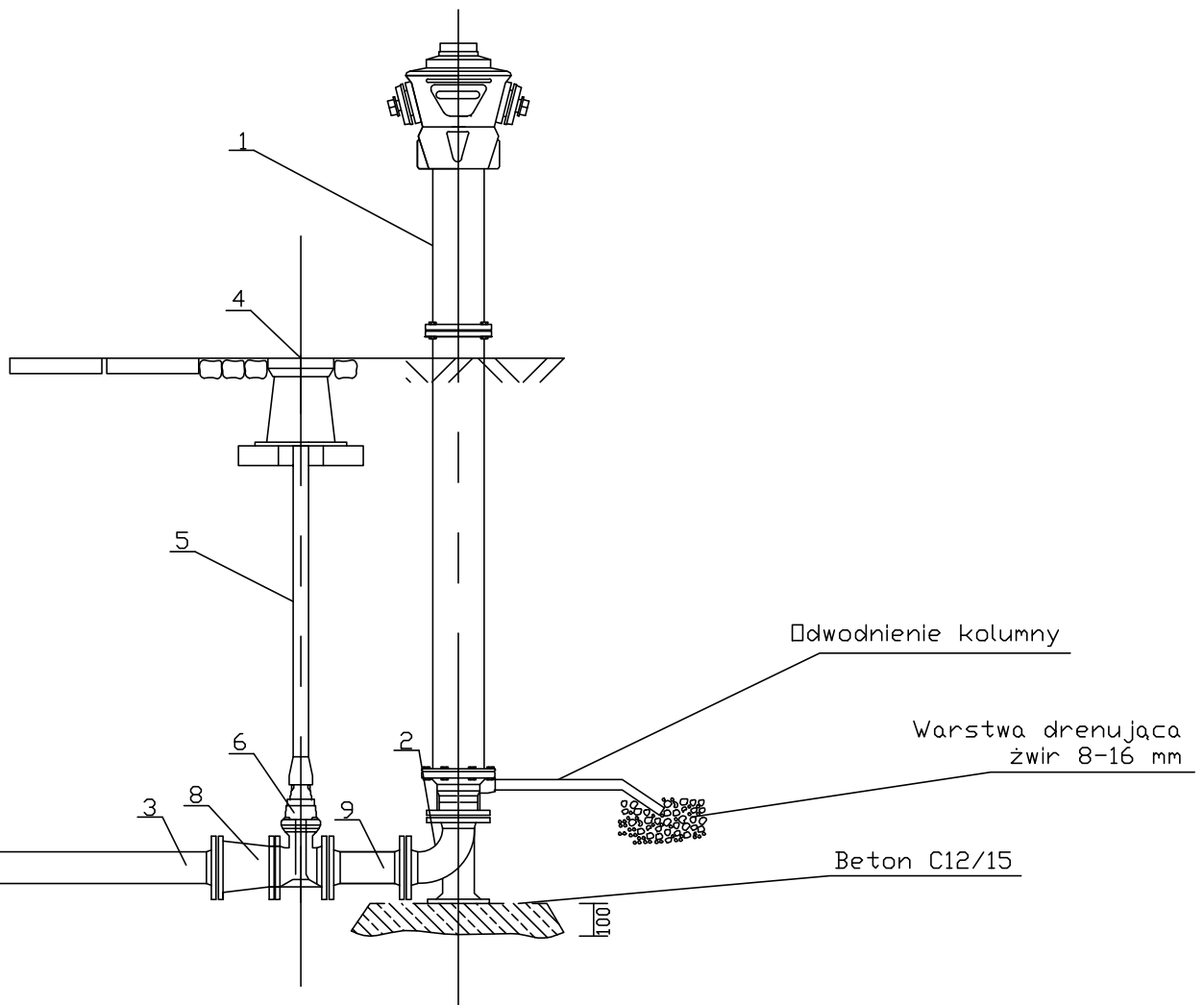


Schemat połączenia hydrantu nadziemnego Ø80



1. Hydrant nadziemny Ø80
2. Kolano żeliwne dwukotnierzowe ze stopką Ø80
3. króciec dwukotnierzowy FF Ø110
4. Skrzynka uliczna
5. Obudowa teleskopowa do zasuw
6. Zasuwa kotnierzowa kolnierzowa Ø80
7. Tuleja jednokotnierzowa Ø110
8. redukcja Ø110/Ø80
9. króciec dwukotnierzowy FF Ø80

BIURO PROJEKTÓW I REALIZACJA INSTALACJI SANITARNYCH					
SANIPROJEKT			ul. 1 Maja 191; 25-655 Kielce tel. +48 41 346 35 39; fax + 48 41 346 35 39 biuro@saniprojekt.pl		
Temat:	PROJEKT BUDOWLANY SIECI WODOCIĄGOWEJ W MIEJSCOWOŚCI PODZAMCZE				
Inwestor:	Regionalne Centrum Naukowo - Technologiczne				
Adres Inwestycji:	Podzamcze 45, 26-060 Chęciny, dz. nr 137/65, 137/67, 137/68, 152/1				
Faza:	P. B.	Branża:	S	Upr. nr	Podpis:
Projektował:	mgr inż. Iwona Zalińska			SWK/0057/P00S/07	
Opracował:	mgr inż. Gabriela Wilczyńska				
Sprawdził:	mgr inż. Paweł Śmiech			KL-56/2002	
Tytuł rysunku:	Schemat połączenia hydrantu nadziemnego		Data:	Skala:	Nr rys.
			08.2014	-----	S5