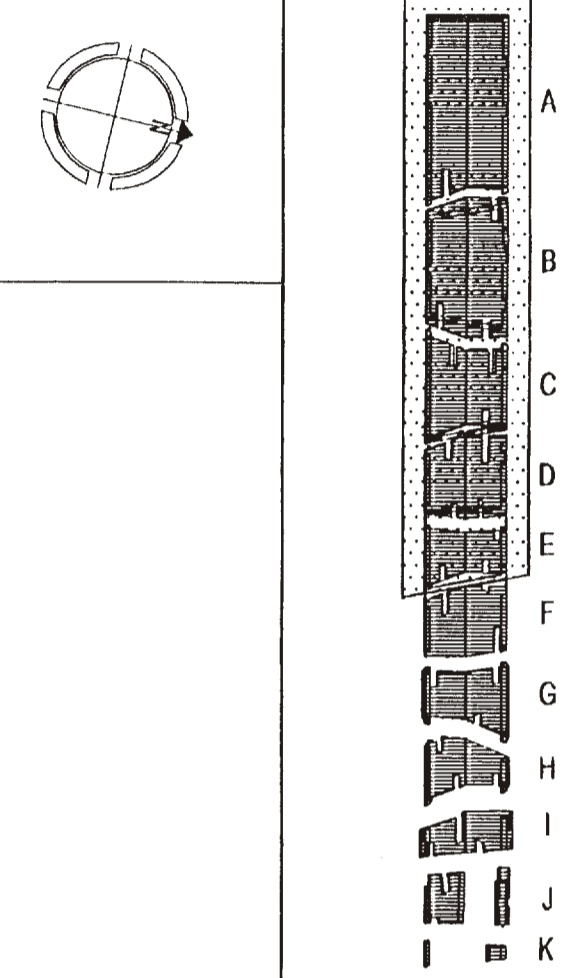


BETON : C30/37 (B37)
 BETON : klasa ekspozycji XF4
 STAL: Rb500W lub B500SP EPSTAL

TEMAT:
**MAUZOLEUM MARTYROLOGII WSI POLSKICH
 WRĄZ Z ZAGOSPODAROWANIEM TERENU**

LOKALIZACJA:
 MICHNIÓW
 DZIAŁKI NR EW. 297,298,299,300,301,302

INWESTOR:
 MUZEUM WSI KIELECKIEJ
 UL. JANA PAWŁA II 6
 25-025 KIELCE



GENERALNY PROJEKTANT:
NIZO DESIGN INTERNATIONAL
 MIROSLAW NIZO
 UL. INŻYNIERSKA 3/4
 03-410 WARSZAWA

KONSTRUKCJA
KOC PROJEKT
 zbysek_koc@koc-projekt.com.pl 06-091 Ząbkki, ul. Sikorskiego 53a
 tel. (22) 211 14 61 kom. 504 035 686

PROJEKTANCI:
 inż. Zbigniew Koc upr. nr MAZ/0129/PWOK/06
 inż. Justyna Polczyńska
 inż. Jarosław Korczak

SPRAWDZAJĄCY:
 mgr inż. Cezary Koc upr. nr MAZ/0134/PWOK/06

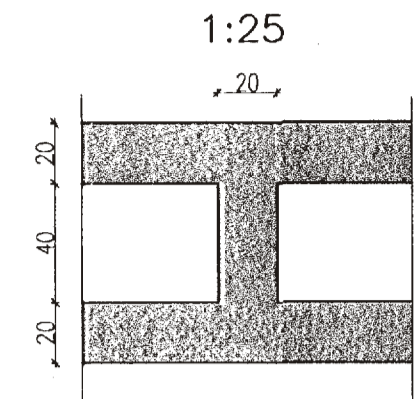
FAZA PROJEKTU:
PROJEKT BUDOWLANO-WYKONAWCZY

TREŚĆ RYSUNKU:
 Widoki ścian J, K.

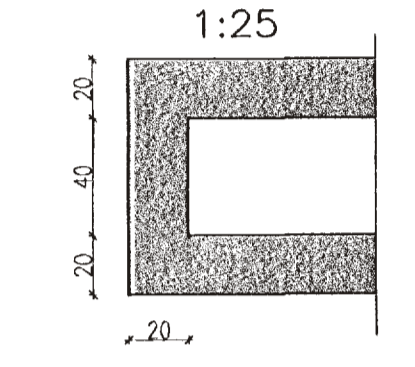
SKALA: 1:100 1:25 DATA: 31-07-2009

TEMAT: MWP BRANŻA: K GRUPA: 01 NR RYS.: 06 REWIZJA: 00

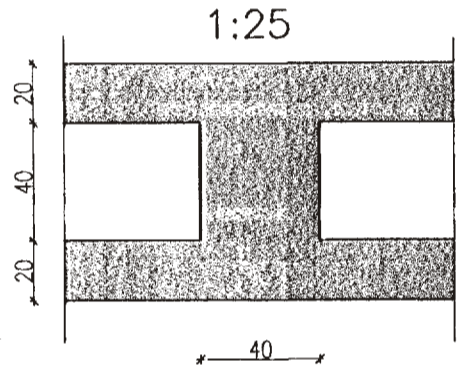
Detal 1



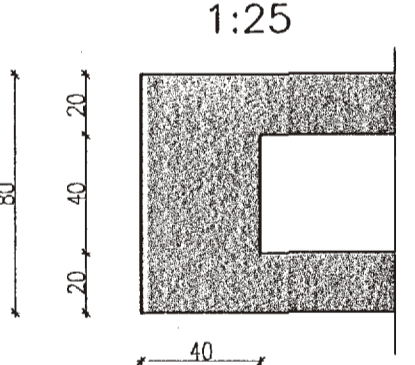
Detal 2



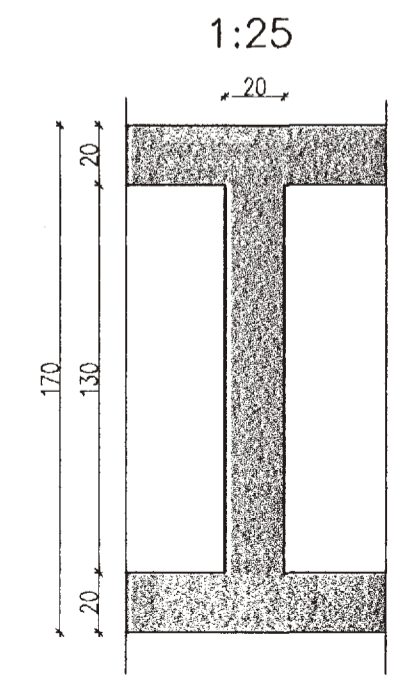
Detal 8



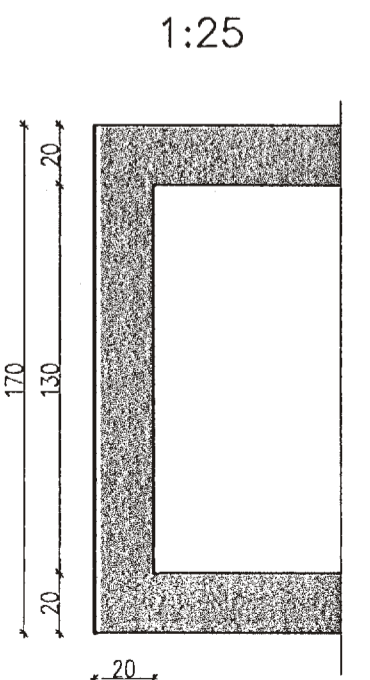
Detal 9



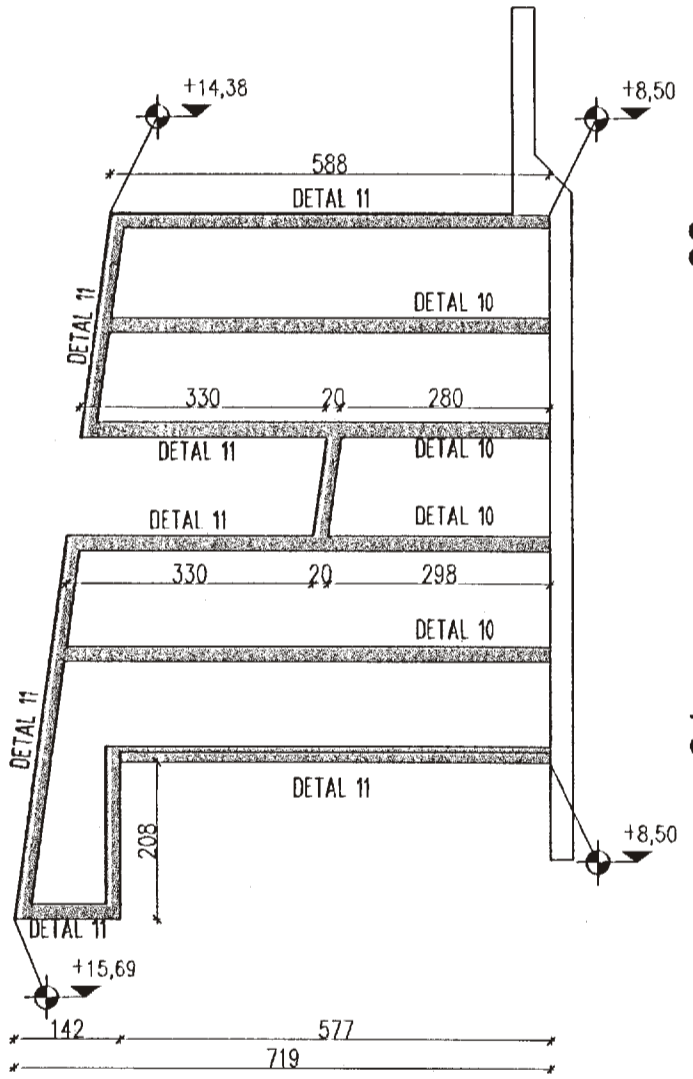
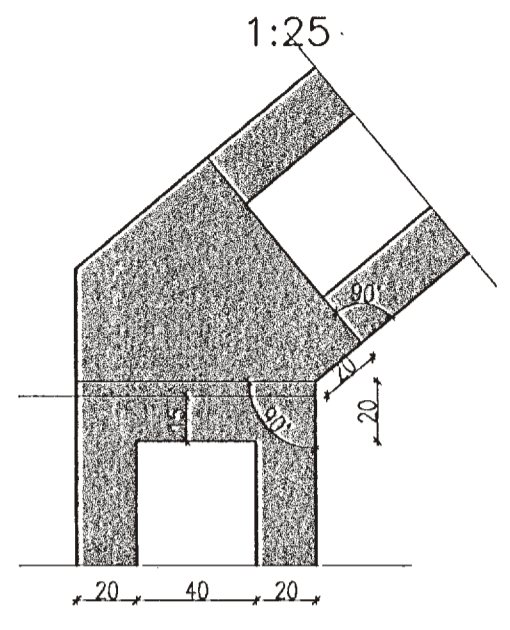
Detal 10



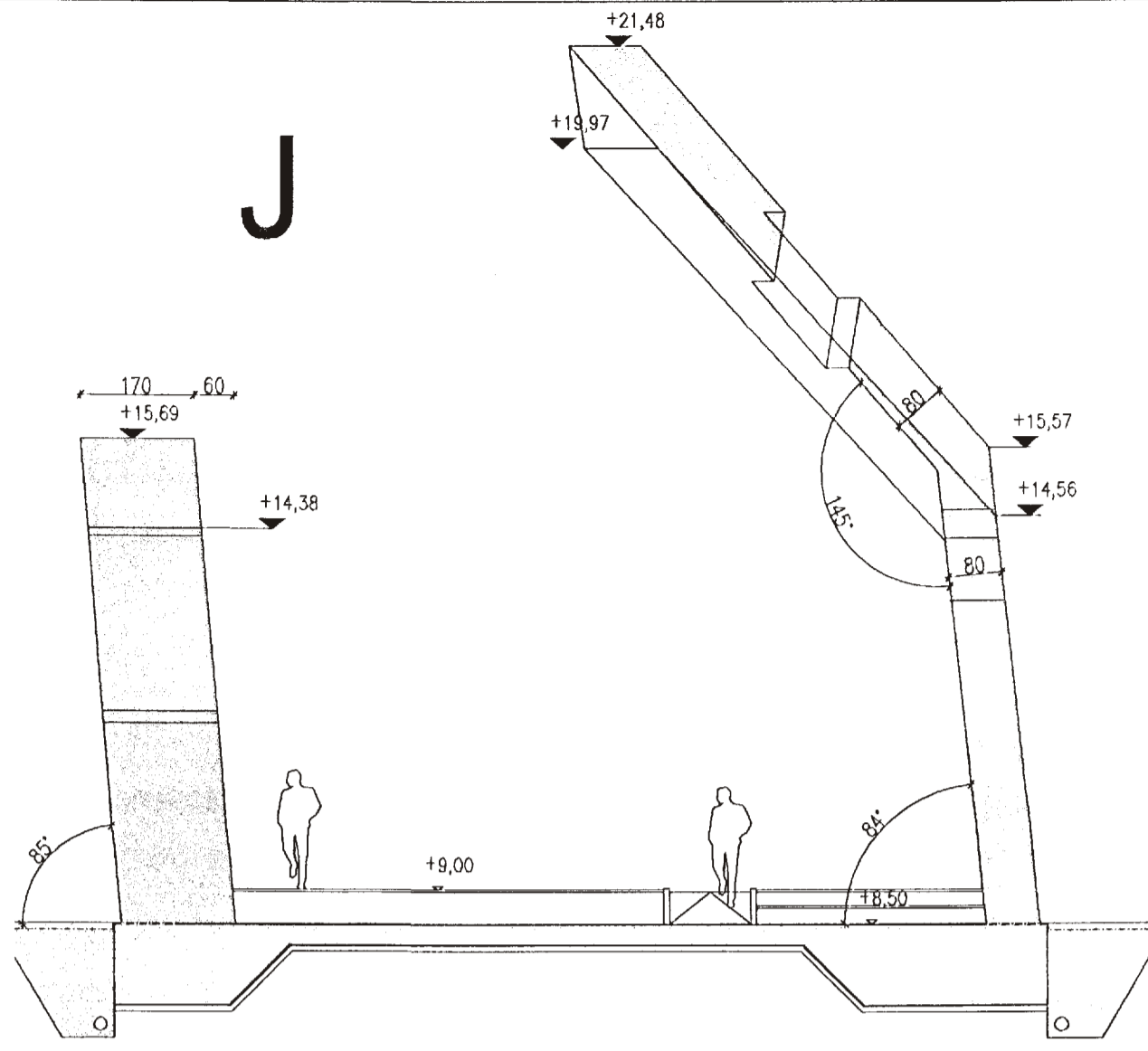
Detal 11



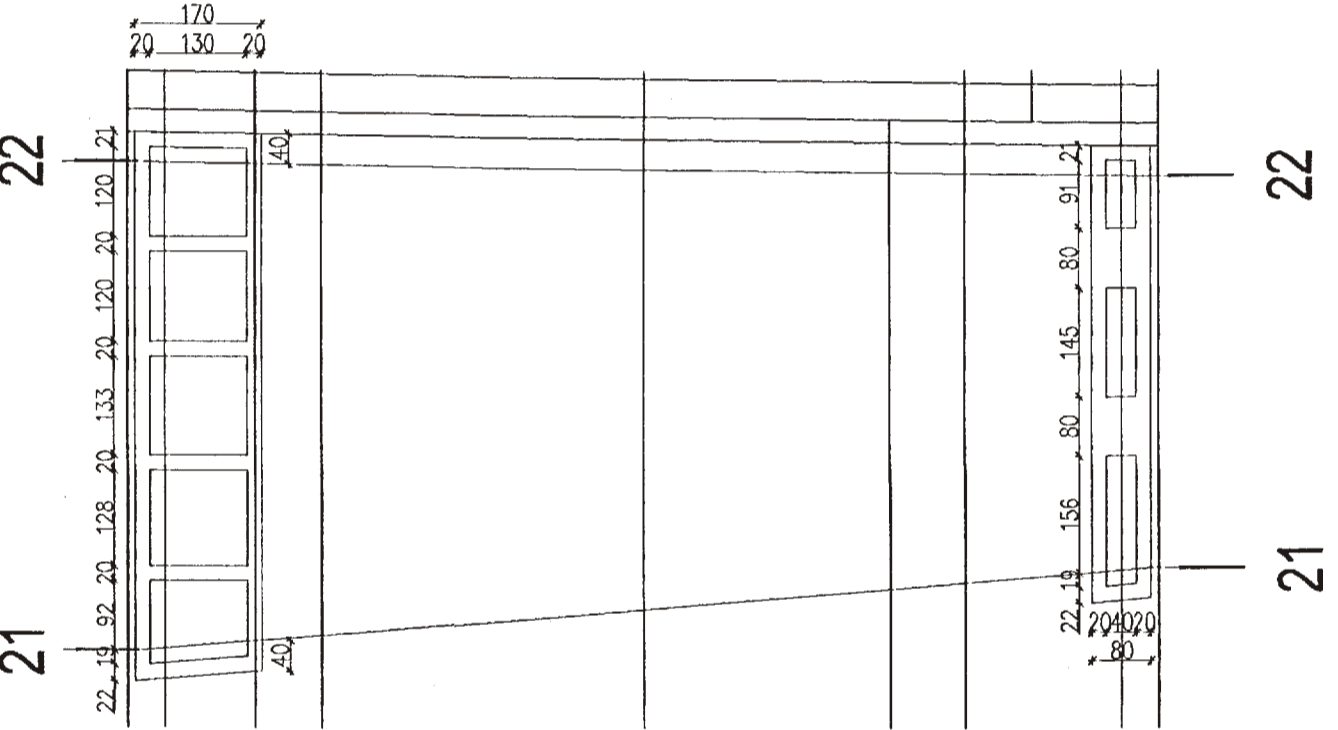
Detal 3



J

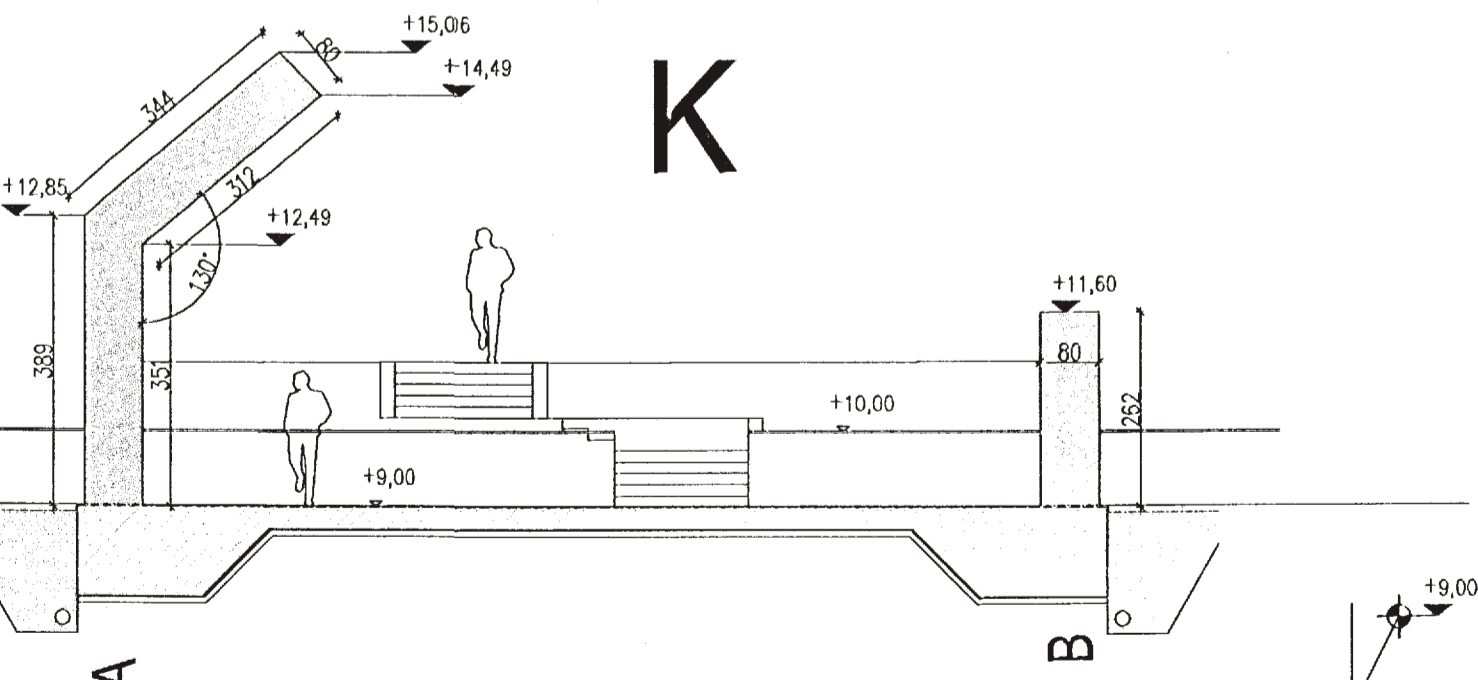


22

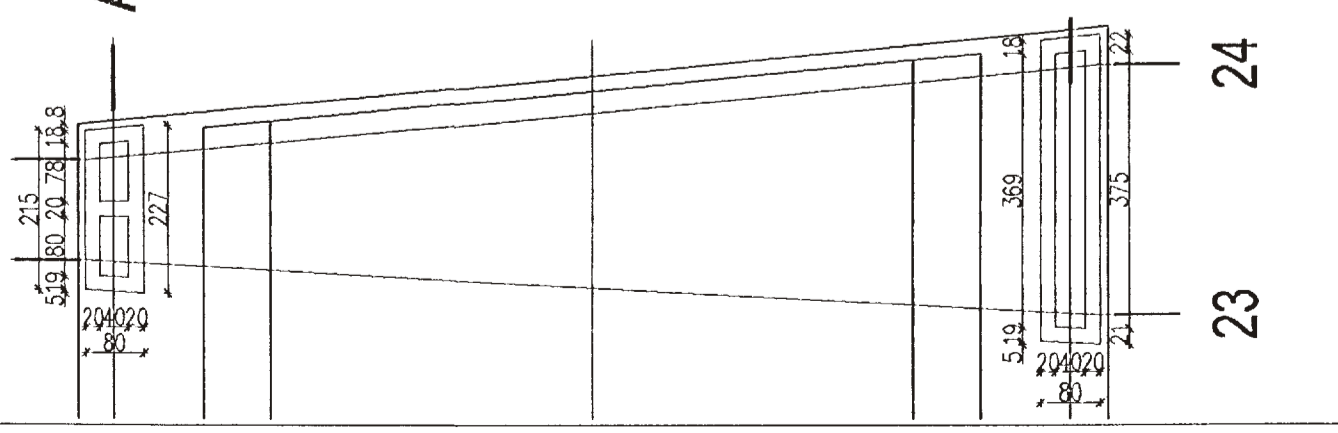


21

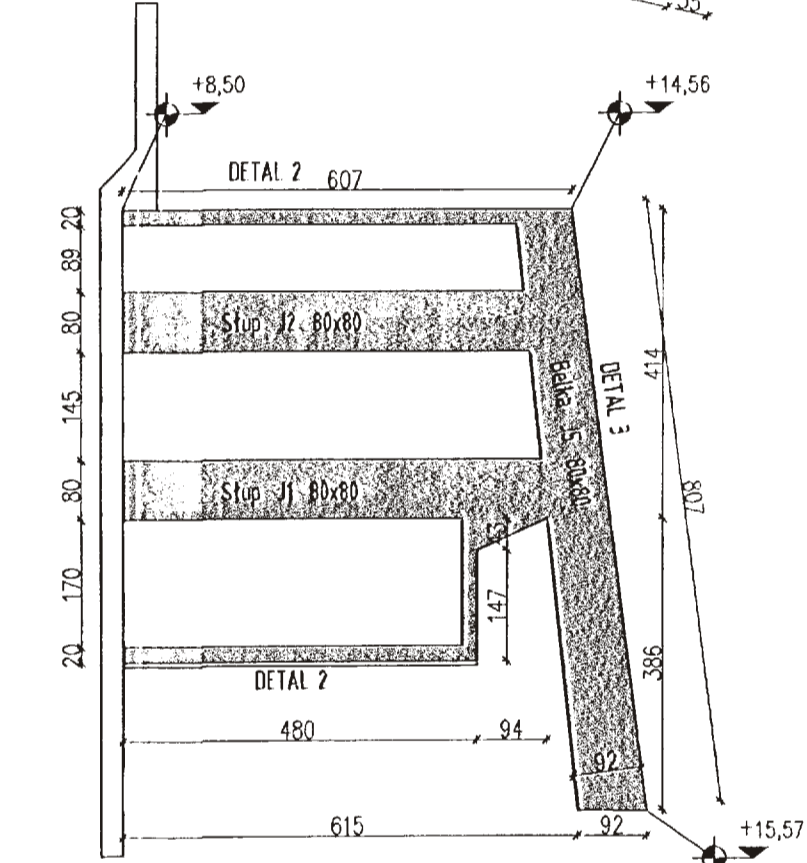
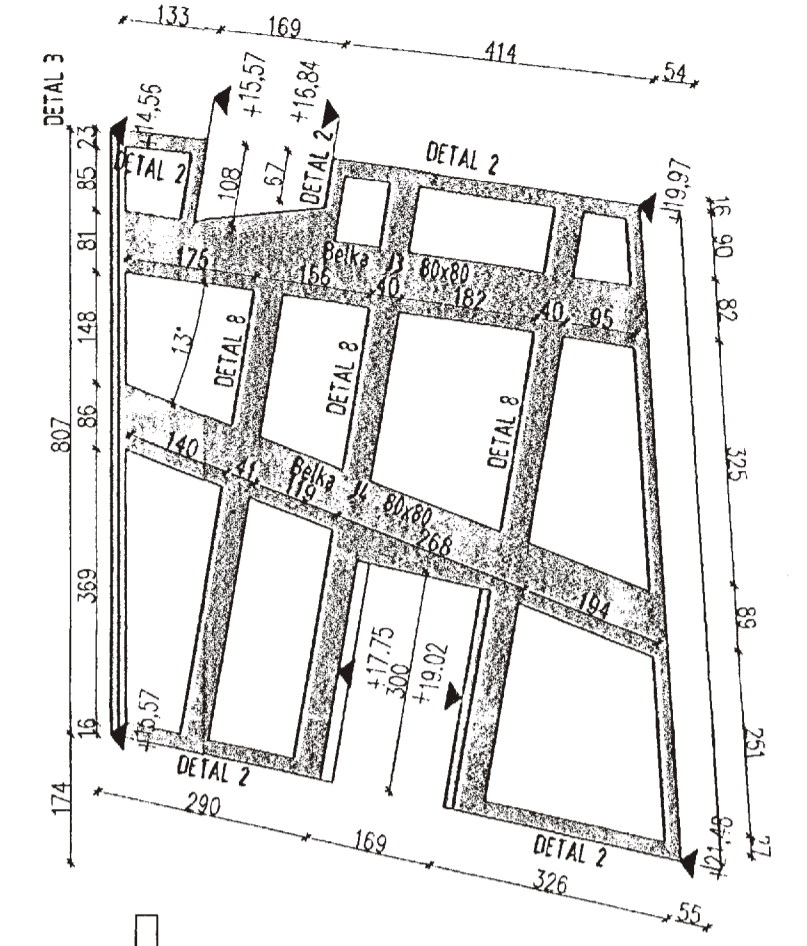
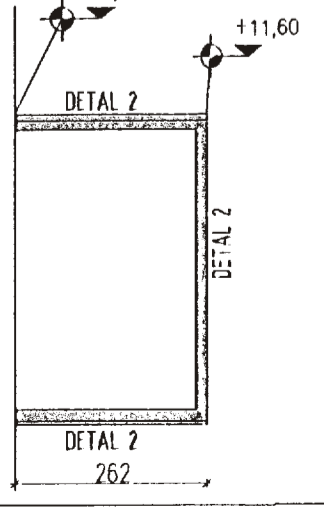
K



23



24



0.00 = 324.81 m.n.p.m

UWAGI:

- Otulina prętów zbrojenia głównego wg rysunków zbrojeniowych.
- Wymiary na rysunku podano w [cm].
- Rysunek rozpatrywać z innymi rysunkami konstrukcyjnymi dla danego poziomu.
- Zabezpieczenie przeciwodne i przeciwwilgociowe wg detali arch.
- Instalacja odgromowa wg projektu instalacji elektrycznych.

LEGENDA:

- zabet gr 20 cm
- zabet gr 80 cm
- obrys zewnętrzne
- obrys wewnętrzne